

Änderungsstand: 26.07.2004

ZDv 3/15

Die Pistolen P1, P7, P8 und die Maschinenpistolen MP2/MP2A1, MP5K

Oktober 1997
Neudruck: November 2000

DSK FH360100197

Vereinnahmt	Datum	Lfd. Nr.

Ich erlasse die Zentrale Dienstvorschrift

**Die Pistolen P1, P7, P8 und die
Maschinenpistolen MP2/MP2A1, MP5K**

ZDv 3/15

In Vertretung

A handwritten signature in black ink, appearing to read 'Wichers', is written below the text 'In Vertretung'.

Dieser Neudruck November 2000 ersetzt die bisherige Ausgabe der ZDv 3/15, Ausgabe Oktober 1997, die damit ungültig wird und zu vernichten ist.

Federführung **General der Infanterie**

Betr.: ZDv 3/15 „Die Pistolen P1, P7, P8 und die Maschinenpistolen MP2/MP2A1, MP5K“,
Ausgabedatum Oktober 1997, Neudruck November 2000, DSK FH360100197
hier: Änderung der **Reihenfolge** in der Strichaufzählung

Folgende Handschriftliche Änderungen sind in der ZDv 3/15, Kapitel 4, Nr. 421, Ä1 vorzunehmen:

Nr. 421. Zusammensetzen der Maschinenpistole

- | | | |
|---|-------------|---------------------|
| 6. Strichaufzählung - bei Stellschieberstellung „S“ die Nase..... | wird | 4. Strichaufzählung |
| 4. Strichaufzählung – Schließvorrichtung in den..... | wird | 5. Strichaufzählung |
| 5. Strichaufzählung – Verschluss mit Schließvorrichtung..... | wird | 6. Strichaufzählung |

Bearbeiter: InS Grp WEntwgInf , Hptm Hepp, AllgFspWNBw: 90-6451-2335

(SKA IV 3 (1), OStFw Hees, AllgFspWNBw 90-3461-3719)

Anlage 1 zur BesAnVor 05/2004

Betr.: Vorabänderung zur ZDv 3/15 “Die Pistolen P1, P7, P8 und die Maschinenpistolen
MP2/MP2A1, MP5K”, Ausgabedatum Oktober 1997, Neudruck November 2000.
DSK FH360100197

Bezug: InfS Grp WEntwgInf Dez Aus/Org, Hammelburg, Az 60-01-07 vom 13.04.2004

Folgende handschriftliche Änderung ist in der ZDv 3/15, Änderung 1 vorzunehmen:

Seite 617/1, Nr. 617 unter “Er überzeugt sich, dass”

streiche: gesamten Text der 5. Strichaufzählung

✂.....

setze: – der Wiederspannabzug funktioniert (siehe Nr. 117),

Bearbeiter: InfS Grp WE, Hptm Hepp, FspNBw 6451, App. 2335

(SKA IV 3 (1)/OStFw Hees, FspNBw 34 61, App. 3719)

Vorbemerkung

1. Diese Dienstvorschrift behandelt die Ausbildung mit den Pistolen P1, P7, P8 und den Maschinenpistolen MP2/MP2A1, MP5K.

2. In dieser Dienstvorschrift wird verwiesen auf die

- ZDv 3/11 „Gefechtsdienst aller Truppen (zu Lande)“,
- ZDv 3/12 „Schießen mit Handwaffen“,
- ZDv 3/120 VS-NfD „Schießen mit Pistole/Maschinenpistole
Sonderübungen“,
- ZDv 44/10 VS-NfD „Schießsicherheit“,
- AnwFE 142/100 „Die Materialerhaltung im Verband“.


Weitere technische Einzelheiten enthalten die

- TDv 1005/004-14 „Maschinenpistole MP2
Maschinenpistole MP2A1“,
- TDv 1005/056-12 „Maschinenpistole MP5K“,
- TDv 1005/006-14 „Pistole P1“,
- TDv 1005/046-15 „Pistole P7“,
- TDv 1005/057-14 VS-NfD „Pistole P8“,
- TDv 1005/076-15 „Pistole P7“.

3. Alle in dieser Dienstvorschrift beschriebenen Tätigkeiten bei der Bedienung der Pistolen P1, P7, P8 und den Maschinenpistolen MP2/MP2A1, MP5K gelten für Rechtsschützen. Wo erforderlich, verfahren Linksschützen sinngemäß umgekehrt.

4. Der mit „Hinweis für den Ausbilder“ gekennzeichnete Stoff ist in der Truppenausbildung nicht zu vermitteln.

5. Änderungsvorschläge zu dieser Dienstvorschrift sind zu richten an:

 Streitkräfteamt
Abteilung IV 3
Postfach 205003
53170 Bonn.

Inhaltsverzeichnis

Teil A Die Pistole P1		
Kapitel 1	Beschreibung	101-119
I.	Bezeichnung und Technische Daten	101-102
II.	Baugruppen	103-107
III.	Zubehör	108
IV.	Zusammenwirken der Teile	109-119
Kapitel 2	Bedienung	201-232
I.	Grundsätze	201-213
II.	Trageweise und Freimachen	214-215
III.	Zerlegen und Zusammensetzen	216-218
IV.	Laden, Entladen, Magazinwechsel	219-230
V.	Störungen und ihre Beseitigung	231-232
Teil B Die Maschinenpistole MP2 und MP2A1		
Kapitel 3	Beschreibung	301-320
I.	Bezeichnung und Technische Daten	301-305
II.	Baugruppen	306-313
III.	Zubehör	314-315
IV.	Zusammenwirken der Teile	316
V.	Funktion der Sicherungen	317-320
Kapitel 4	Bedienung	401-438
I.	Grundsätze	401-408
II.	Trageweise	409-418
III.	Zerlegen und Zusammensetzen	419-421
IV.	Laden, Entladen, Magazinwechsel	422-436
V.	Störungen und ihre Beseitigung	437-438
Teil C Die Pistole P8		
Kapitel 5	Beschreibung	501-511
I.	Bezeichnung und Technische Daten	501-502
II.	Baugruppen	503-506

III.	Zubehör	507
IV.	Zusammenwirken der Teile	508-511
Kapitel 6	Bedienung	601-629
I.	Grundsätze	601-612
II.	Trageweise und Freimachen	613-614
III.	Zerlegen und Zusammensetzen	615-617
IV.	Laden, Entladen und Magazinwechsel	618-626
V.	Störungen und ihre Beseitigung	627-628

Teil D Die Pistole P7

Kapitel 7	Beschreibung	701-713
I.	Bezeichnung und Technische Daten	701-702
II.	Baugruppen	703-706
III.	Zubehör	707
IV.	Zusammenwirken der Teile	708-713
Kapitel 8	Bedienung	801-829
I.	Grundsätze	801-811
II.	Trageweise, Ziehen, Schießübungen	813
III.	Zerlegen und Zusammensetzen	814-817
IV.	Laden, Entladen, Magazinwechsel	818-827
V.	Störungen und ihre Beseitigung	828-829

Teil E Die Maschinenpistole MP5K

Kapitel 9	Beschreibung	901-915
I.	Bezeichnung und Technische Daten	901-903
II.	Baugruppen	904-909
III.	Zubehör	910
IV.	Sicherungseinrichtung	911
V.	Zusammenwirken der Teile	912
VI.	Funktion der Sicherungen	913-915
Kapitel 10	Bedienung	1001-1027
I.	Grundsätze	1001-1007
II.	Trageweise, Ziehen, Schießübungen	1008
III.	Zerlegen und Zusammensetzen	1009-1014
IV.	Ladetätigkeiten, Magazinwechsel	1015-1025
V.	Störungen und ihre Beseitigung	1026-1027

Teil F	Munition, Technische Durchsicht und Sicherheitsbestimmungen
---------------	--

Kapitel 11	Munition für die Pistolen und für die Maschinenpistole	1101-1106
Kapitel 12	Technische Durchsicht und Pflege	1201-1239
I.	Allgemeines	1201-1206
II.	Reinigung	1207-1215
III.	Waffenappell	1216-1237
IV.	Anschießen	1238-1239
Kapitel 13	Sicherheitsbestimmungen	1301-1309
I.	Allgemeines	1301-1304
II.	Besondere Bestimmungen für die Verwendung von Manövermunition	1305-1309

Anhang

Anlage 1	Durchführung einer Hauptreinigung und eines Waffenappells	1/1-2
Anlage 2	Muster für einen Appellbericht	2/1-6
Anlage 3	10 Gebote für den Pistolen- und Maschinen- pistolenschützen	3/1-2

Stichwortverzeichnis

Änderungsvorschlag

Änderungsnachweis

Teil A

Die Pistole P1

Kapitel 1

Beschreibung

I. Bezeichnung und Technische Daten

101. Die Pistole dient zur Selbstverteidigung im Nahkampf. Die Pistole P1 (Bild 101) ist eine geschlossene, halbautomatische Handwaffe mit Magazinzuführung für Einzelfeuer. Sie ist ein Rückstoßlader mit starr verriegeltem Verschluss. Das Zuführen, Laden und Verriegeln erfolgt durch die Kraft der Schließfedern; das Entriegeln, Ausziehen und Auswerfen bewirkt der beim Schuss auftretende Rückstoßimpuls; gleichzeitig wird der Hahn gespannt. Die vollständige Bezeichnung der Waffe lautet **Pistole P1 Kaliber 9 mm x 19**.

Bild 101



Pistole P1

1	Beschreibung
---	---------------------

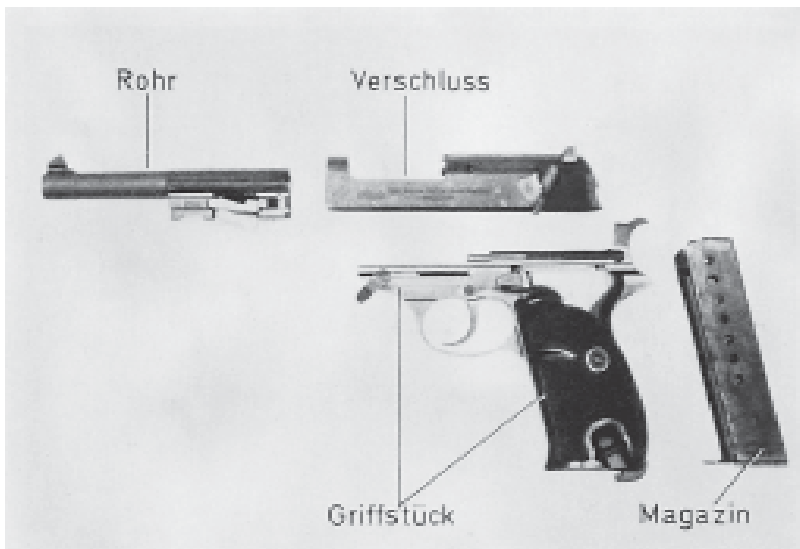
102. Technische Daten

- Kaliber 9 mm
- Anzahl der Patronen im Magazin 8
- Kampferntfernung bis 50 m
- Feststehendes Visier/Visierentfernung 50 m
- Anfangsgeschwindigkeit (Vo) 345 m/s
- Größte Schussweite 1600 m
- Gewicht der Waffe mit gefülltem Magazin 890 g.

II. Baugruppen

103. Die Baugruppenübersicht (Bild 102) zeigt die **4 Baugruppen** der Pistole P1

- Rohr,
- Verschluss,
- Griffstück,
- Magazin.

Bild 102**Baugruppenübersicht**

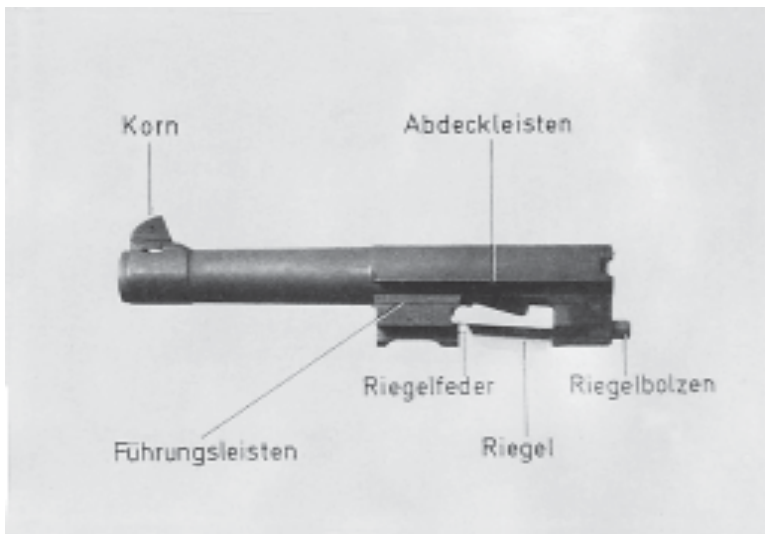
1	Beschreibung
---	--------------

104. Im **Rohr** (Bild 103) wird die Patrone gezündet und dem Geschoss Bewegung, Richtung und Drehung nach rechts um seine Längsachse (Rechtsdrall) gegeben. Das Rohrinne ist unterteilt in das Patronenlager und den gezogenen Teil, in dem sechs Züge eingearbeitet sind. An der Mündung ist das Rohr bundartig verstärkt. In diese Verstärkung ist das Korn eingeschoben. An der hinteren Hälfte des Rohres befinden sich die Abdeckleisten und darunter die Führungsleisten. Die Führungsleisten sind unterbrochen, um den Riegel aufnehmen zu können.

Der Riegel ist schwenkbar und durch eine Feder gegen Herausfallen gesichert. Seine beiden Nocken treten in die entsprechenden Aussparungen des Verschlussstückes und stellen dadurch eine starre Verriegelung von Rohr und Verschluss her. Der Riegelbolzen dient dazu, die Verriegelung zu lösen. Am Rohr sind als Einzelteile angebracht

- Korn,
- Riegel,
- Riegelfeder,
- Riegelbolzen.

Bild 103



Rohr

1	Beschreibung
---	---------------------

105. Der **Verschluss** (Bild 104) nimmt das Rohr auf, verschließt es nach hinten, führt die Patrone zu, zündet sie mit dem Schlagbolzen und zieht die Hülse mit dem Auszieher wieder aus. Der Verschluss ist mit dem Rohr und dem Griffstück durch die Führungsleisten am Rohr und mit den ausgefrästen Führungen an Verschluss und Griffstück gleitend verbunden.

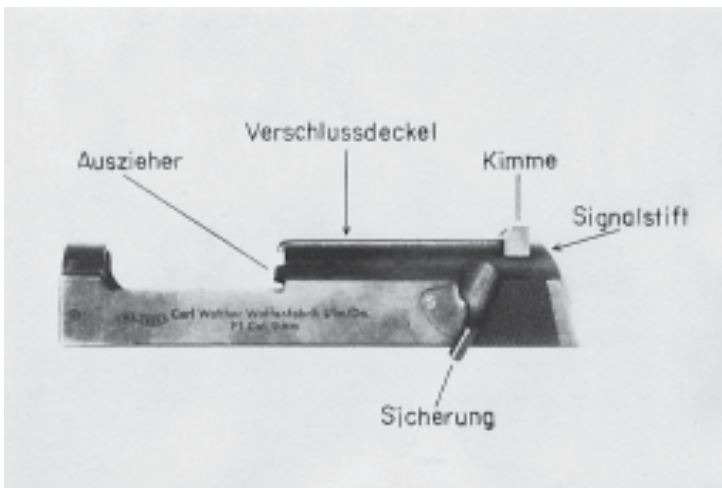
Der Ausschnitt im vorderen, oberen Teil des Verschlusses gewährleistet den Hülsenauswurf und ermöglicht es, bei Verlust des Magazins eine Patrone in das Patronenlager einzuführen. Zwei Nasen dienen als Widerlager für die Führungsbolzen der Schließfedern.

Im hinteren oberen Verschlussenteil sind eingebaut

- Sicherungseinrichtung,
- Schlagbolzen,
- Auszieher,
- Signalstift,
- Verschlussdeckel,
- Kimme.

An der Rückseite des Verschlusses befindet sich die Aussparung für den Hahn.

Bild 104



Verschluss

1	Beschreibung
----------	---------------------

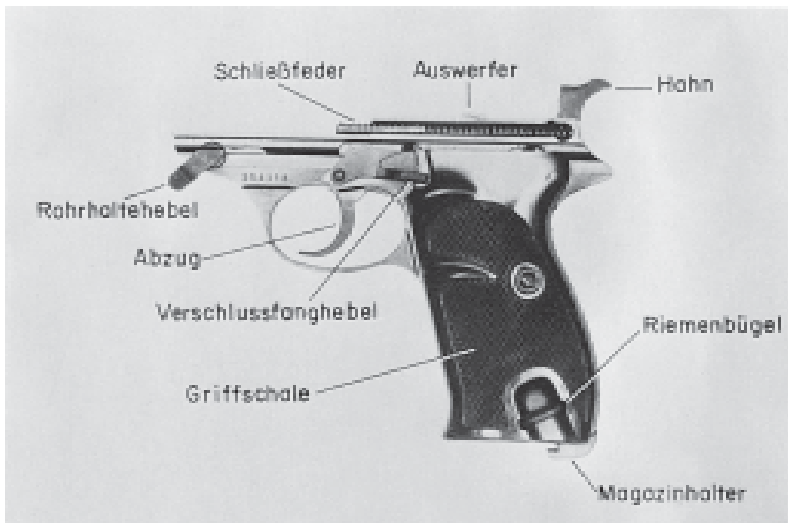
106. Das **Griffstück** (Bild 105) dient zur Handhabung der Waffe und nimmt das Magazin in sich auf. Auf der Oberseite befinden sich vorn innen die Führungsnuten für das Rohr, beiderseits außen die Führungsleisten für den Verschluss und die Lager für die Schießfedern mit Führungsbolzen.

Sein Hauptteil ist das Griffstückgehäuse; in dieses sind eingebaut

- Abzugseinrichtung mit Hahn und Abzug,
- Auswerfer,
- Rohrhaltehebel,
- Verschlussfanghebel,
- 2 Schließfedern,
- Magazinhalter,
- Riemenbügel.

Zwei Griffschalen aus Kunststoff sind auf beiden Seiten aufgeschraubt.

Bild 105



Griffstück

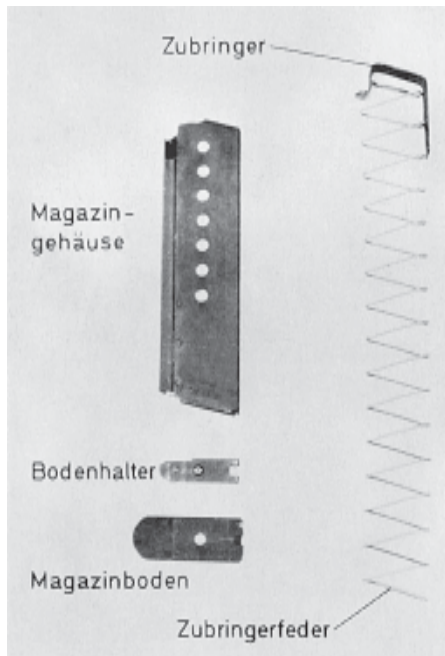
1	Beschreibung
---	--------------

107. Das **Magazin** ist ein Stangenmagazin (Bild 106), das bis zu 8 Patronen aufnimmt. Durch Schaulöcher ist die Zahl der Patronen zu erkennen.

Das Magazin besteht aus

- Magazingehäuse,
- Zubringer,
- Zubringerfeder,
- Magazinboden,
- Bodenhalter.

Bild 106



Magazin

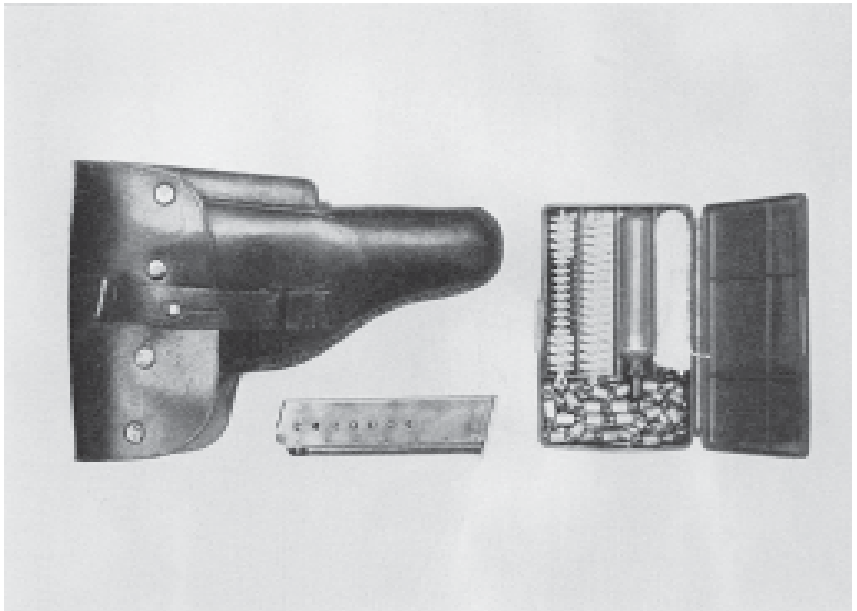
Am oberen Rand des Magazingehäuses halten die nach innen gebogenen Magazinlippen die jeweils oberste Patrone, die vom gefederten Zubringer angeedrückt wird. Der vorschnellende Verschluss stößt die Patrone aus und führt sie in das Patronenlager.

1

Beschreibung**III. Zubehör**

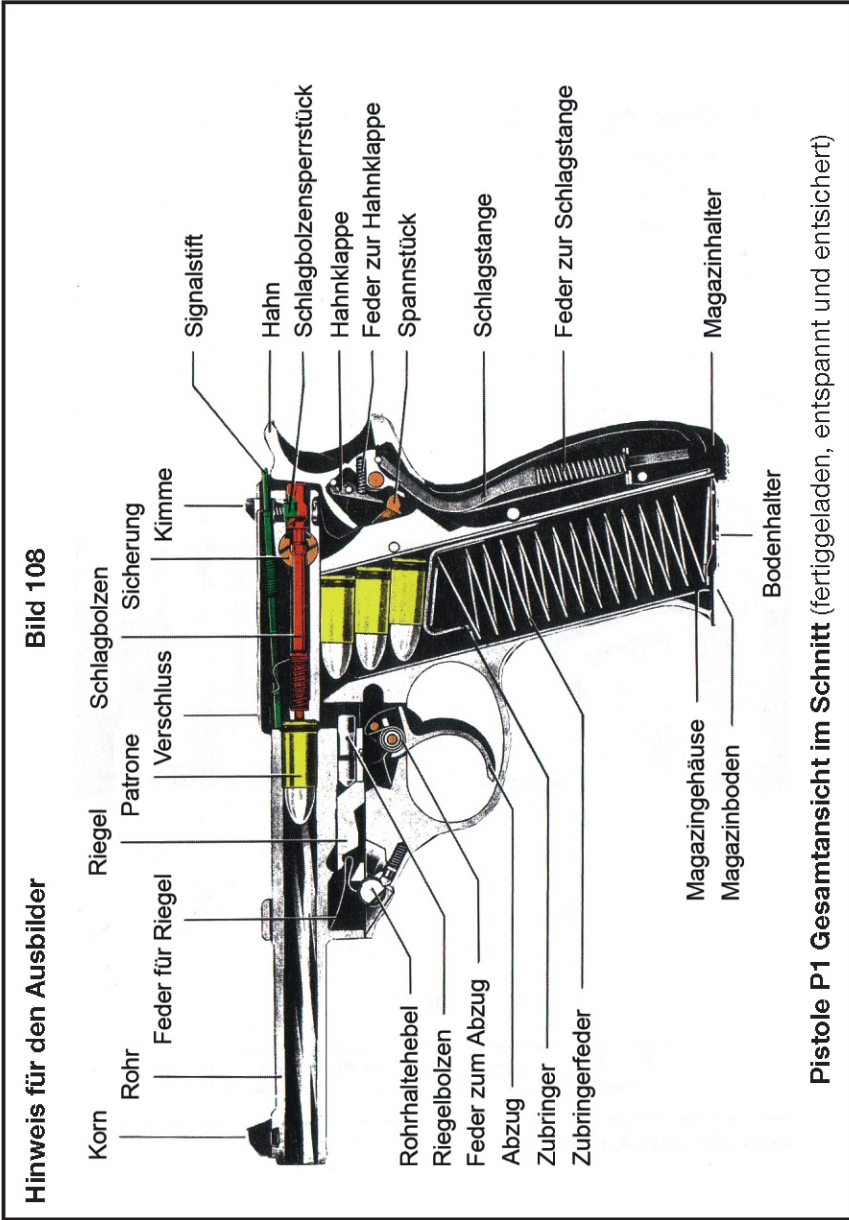
108. Das **Zubehör** (Bild 107) zur Pistole P1 besteht aus

- Reservemagazin,
- Pistolentasche,
- Waffenreinigungsgerät für Kaliber 7,62 mm bis 9 mm.

Bild 107**Zubehör****IV. Zusammenwirken der Teile****Hinweis für den Ausbilder**

109. Die **Pistole** (Bild 108) ist fertiggeladen, entspannt und entsichert.

1 Beschreibung



1

Beschreibung

1

Hinweis für den Ausbilder

110. Die Abzugsvorrichtung kann mit gespanntem und mit nicht gespanntem Hahn betätigt werden – jedoch nur, wenn die Waffe vollständig verriegelt und entschert ist.

111. Zieht der Daumen den **Hahn** zurück, wird die Schlagstange nach unten gedrückt und die Feder zur Schlagstange nach unten gedrückt und die Feder zur Schlagstange **gespannt**. Gleichzeitig greift das untere Ende des Hahnes unter das Spannstück, hebt es hoch und legt sich in die Rast im unteren Teil des Spannstückes. Über die Abzugsstange (Bild 112) wird der Abzug in seine hintere Raste gedrückt. Ein geringer Druck auf den Abzug genügt nun, um den Hahn aus der Raste zu lösen.

112. Wird der Abzug bei nicht gespanntem Hahn zurückgezogen, hebt durch die am Abzug gelenkartig angebrachte Abzugsstange das Spannstück an. Mit Hilfe der Hahnklappe wird der Hahn gespannt. Der Auslösehebel (Bild 110) drückt das Schlagbolzensperrstück nach oben und rastet es aus.

Bevor der Abzug vollständig zurückgezogen ist, gleitet die Hahnklappe vom Spannstück ab, klappt nach unten und gibt den Hahn frei.

113. Die Feder zur Schlagstange drückt mit der Schlagstange den Hahn nach vorne. Der Hahn schlägt den federnd gelagerten Schlagbolzen gegen das Anzündhütchen im Patronenboden. Der Zündstrahl des Anzündhütchens entzündet die Treibladung der Patrone.

114. Rücklauf des Verschlusses. Der Druck der Pulvergase treibt das Geschoss durch den gezogenen Teil des Rohres und drückt das Rohr mit dem starr verriegelten Verschluss nach hinten.

Nach kurzem Rücklauf des Rohres mit dem Verschluss stößt der im hinteren Teil des Rohres gelagerte Riegelbolzen gegen das Griffstück, lenkt den Riegel nach unten und entriegelt den Verschluss.

Das Rohr stößt gegen das Griffstück, bleibt stehen, der Verschluss gleitet gegen den Druck der Schließfedern weiter zurück bis zum Anschlag. Dabei wird die Hülse vom Auszieher so weit zurückgezogen,

bis sie gegen den Auswerfer stößt und ausgeworfen wird. Gleichzeitig wird der Hahn vom Verschluss nach rückwärts bewegt, gespannt und eingerastet.

115. Vorlauf des Verschlusses. Durch den Druck der gespannten Schließfedern gleitet der Verschluss sofort wieder nach vorn und schiebt die oberste Patrone aus dem Magazin in das Patronenlager. Dabei legt sich die Ausziehkralle in die Ausdrehung am Patronenrand. Gleichzeitig wird der Signalstift von der Patrone nach oben gedrückt, stößt gegen das hintere Rohrende und tritt sicht- und fühlbar aus dem hinteren Ende des Verschlusses heraus.

Nach Anschlag des Verschlusses am Rohr legen Verschluss und Rohr den letzten Teil des Vorlaufes gemeinsam zurück, wobei die starre Verriegelung von Rohr und Riegel erfolgt.

Wird der Abzug losgelassen, tritt die Abzugstange **unter dem Druck ihrer Feder** wieder in die Abzugstangenraste im unteren Teil des Spannstückes ein. Die Waffe ist wieder fertiggeladen, gespannt, verriegelt und feuerbereit. Zieht man den Abzug zurück, kann dieser Vorgang so oft wiederholt werden, bis das Magazin leergeschossen ist. Ist die letzte Patrone abgeschossen, wird beim Zurückgleiten des Verschlusses der im Griff lagernde Verschlussfanghebel durch den Zubringer nach oben gedrückt und der Verschluss bei Beginn des Vorlaufes gefangen. Der Verschluss bleibt dadurch mit gespanntem Hahn offen stehen. Wird ein gefülltes Magazin eingesetzt, ist der Verschlussfanghebel von Hand nach unten zu drücken, dadurch wird der Verschluss ausgelöst und gleitet unter Mitnahme einer Patrone nach vorn. Die Pistole ist wieder feuerbereit.

116. Die automatisch wirkende Schlagbolzensperre (Bild 109). Die Pistole ist feuerbereit. Eine Patrone befindet sich im Patronenlager. Die Sicherung steht auf „F“ = „Feuer“, die Pistole ist entspannt.

Der Schlagbolzen liegt mit seinem Wulst frei in der Sicherung, wird jedoch durch das Schlagbolzensperrstück im Schlagbolzenbund gesichert. Auch wenn in diesem Zustand die Pistole aus der Hand fällt und auf den Hahn aufschlägt, kann die Patrone nicht gezündet werden.

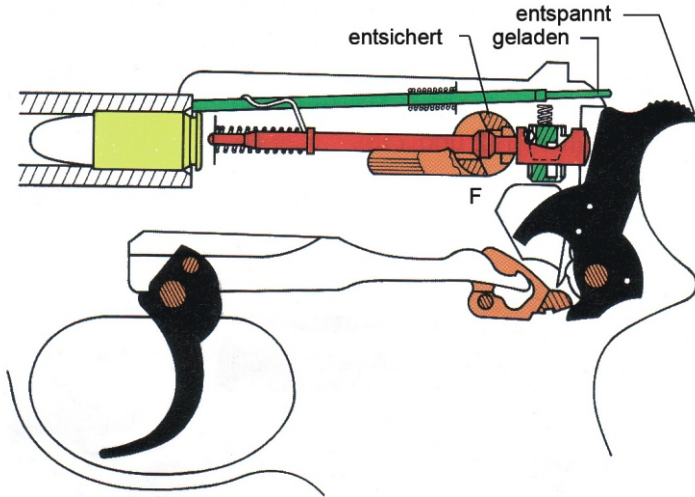
Der Signalstift ist fühl- und sichtbar. Er zeigt an, dass sich eine Patrone im Patronenlager befindet.

1 Beschreibung

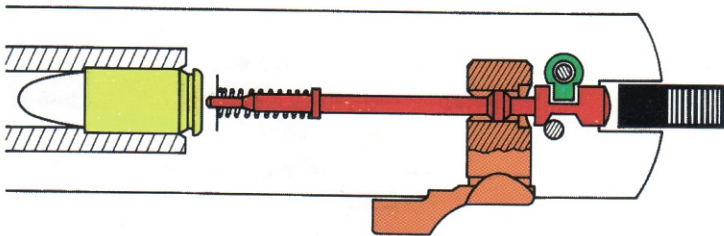
1

Hinweis für den Ausbilder

Bild 109



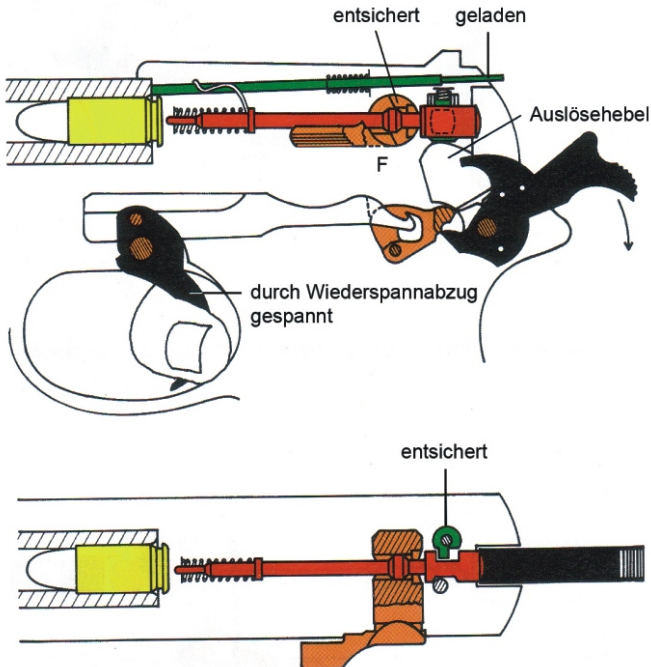
Schlagbolzensperrstück sichert noch den Schlagbolzen



Pistole fertiggeladen, entspannt, entsichert

Hinweis für den Ausbilder**117. Betätigen des Wiederspannabzuges (Bild 110).**

Beim Zurückziehen des Abzuges wird der Hahn durch die Hahnklappe so weit zurückgeschwenkt, bis die Hahnklappe über die vordere Kante des Spannstückes springt und nach unten klappt. Der Hahn wird frei und schlägt auf den jetzt freiliegenden Schlagbolzen (Sicherung und automatisch wirkende Schlagbolzensperre ausge schaltet). Die Patrone wird gezündet (Nrn. 112 und 113).

Bild 110

Die Pistole ist fertiggeladen und entsichert, durch Wiederspannabzug gespannt, im Augenblick des Abgleitens der Hahnklappe vom Spannstück.

1

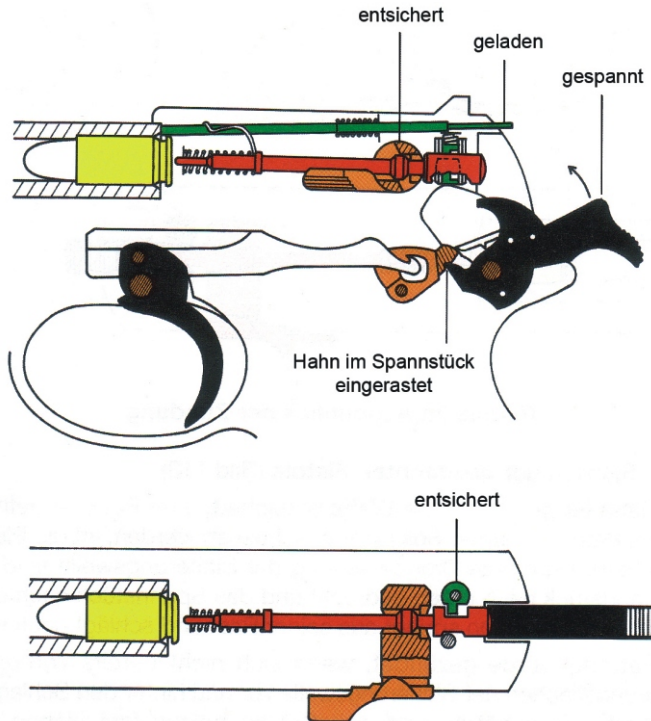
Beschreibung

1

Hinweis für den Ausbilder**118. Betätigen des Abzuges mit (vor-)gespanntem Hahn (Bild 111).**

Der Hahn ist gespannt, eine Patrone befindet sich im Patronenlager, die Waffe ist entsichert (Nr. 111).

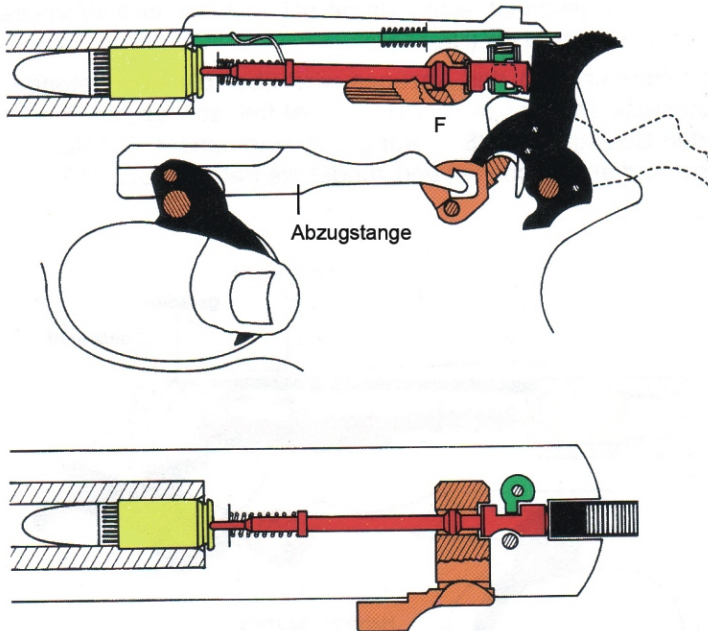
Beim Zurückziehen des Abzuges wird über die Abzugstange das Spannstück angehoben. Der Hahn wird frei, schlägt auf den freiliegenden Schlagbolzen (Sicherung und automatische Schlagbolzensperre sind ausgeschaltet) und zündet die Patrone (Bild 112).

Bild 111

Pistole fertiggeladen, gespannt, entsichert

Hinweis für den Ausbilder

Bild 112



Pistole im Augenblick der Zündung

119. Sichern der gespannten Pistole (Bild 113).

Der Hahn ist gespannt, die Waffe entschert, eine Patrone befindet sich im Patronen lager. Soll nicht geschossen werden, ist die Pistole zu sichern. Durch die Drehbewegung der Sicherungswelle sind das Entspannstück nach unten gedrückt und das Spannstück nach oben angehoben. Der Hahn springt aus seiner Rast und schlägt nach vorn.

Die Patrone würde gezündet, wenn sich nicht bereits vorher die Sicherungsflächen der Sicherungswelle vor und hinter den Schlagbolzenwulst gelegt hätten und den Schlagbolzen fest hielten. Der Schuss kann nicht brechen.

1

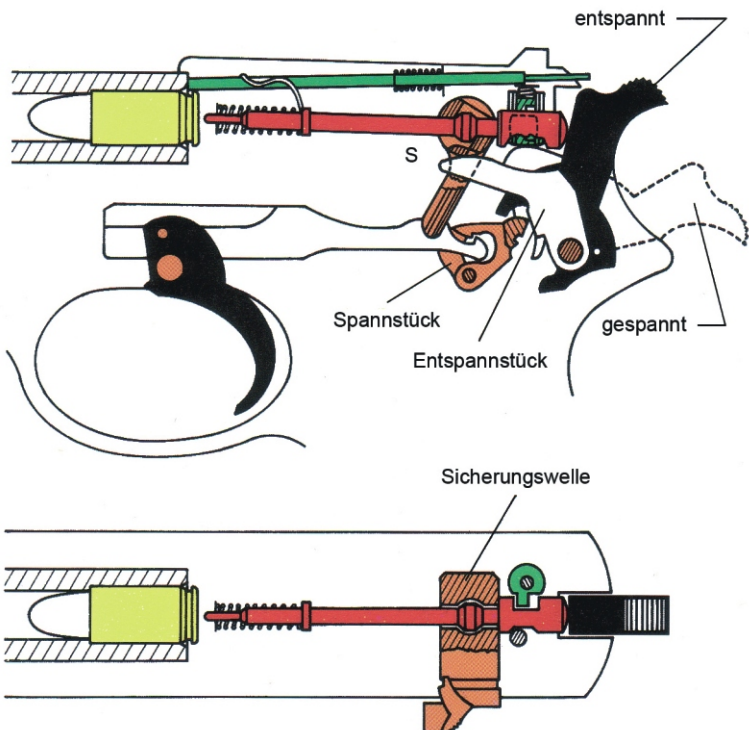
Beschreibung

1

Hinweis für den Ausbilder

Der Abzug befindet sich noch in seiner hinteren Raste und die automatische Schlagbolzensperre ist noch **nicht** in den Bund des Schlagbolzens eingerastet. Erst wenn die Sicherung auf „F“ gedreht wird, schnell der Abzug nach vorne, und die automatische Schlagbolzensperre geht unter Federdruck in die Ausfräsung des Schlagbolzenbundes. Wieder sichern.

Bild 113



**Sichern aus gespannter Stellung,
Sicherung blockiert den Schlagbolzen**

Kapitel 2

Bedienung

I. Grundsätze

201. Die Pistole ist stets so zu handhaben, dass ihre **Treffgenauigkeit und Funktionssicherheit erhalten** bleiben und dass niemand unbeabsichtigt gefährdet wird.

Ist der Ladezustand einer Pistole unbekannt, so ist sie so zu handhaben, als sei sie geladen.

202. Die fertiggeladene Pistole – eine Patrone befindet sich im Rohr – ist an dem Signalstift zu erkennen, der über dem Hahn aus dem Verschluss herausragt.

Der Signalstift ist zu sehen und bei Dunkelheit zu fühlen (Bilder 201 und 202).

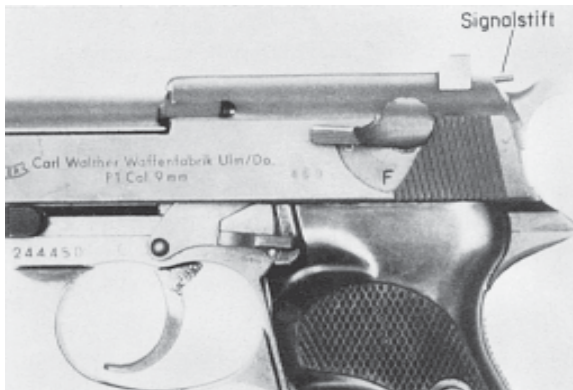
203. Der durch die jeweilige Stellung des Sicherungshebels sichtbare Buchstabe „S“ = Sicher oder „F“ = Feuer zeigt an, ob die Pistole gesichert oder feuerbereit ist (Bilder 201 und 202).

Bild 201



fertiggeladen, gesichert

Bild 202



Pistole P1
fertiggeladen, entspannt, entschert

204. Der Abzug kann bei der **entsicherten** Pistole mit gespanntem und auch mit nicht gespanntem Hahn zurückgezogen werden.

205. Ist die Pistole fertiggeladen und **gespannt**, befinden sich Abzug und Hahn in ihrer hinteren Raste (Bild 203). Ein leichter Druck auf den Abzug genügt, um den Schuss zu lösen.

Bild 203



Pistole fertiggeladen, gespannt und entschert
(feuerbereit)

206. Ist die Pistole fertiggeladen und **nicht gespannt**, befindet sich der Hahn in seiner vorderen, der Abzug in der hinteren Stellung. Wird sie entsichert, gleitet der Abzug in seine vordere Stellung. Danach kann der Abzug zurückgezogen und der Hahn damit so weit gespannt werden, dass er aus seiner hinteren Stellung selbstständig wieder nach vorn schlägt und den Schuss auslöst (Wiederspannabzug Nr. 117).

207. Die Sicherungen (Drehsicherung und automatisch wirkende Schlagbolzensperre) sollen verhindern, dass sich unbeabsichtigt ein Schuss löst. Deshalb bleibt die Pistole bei allen Bewegungen und Tätigkeiten, außer beim Schießen selbst, gesichert. Der Sicherungshebel steht fast senkrecht, das „S“ = Sicher ist sichtbar.

Zur Schussabgabe wird erst unmittelbar vor dem Inanschlaggehen entsichert.

Unmittelbar nach dem Absetzen ist die Waffe zu sichern.

Im Kampf und auf besonderen Befehl für das Schießen bestimmter Schulschießübungen darf die Pistole fertiggeladen, entspannt und entsichert in der Pistolentasche getragen werden.

208. In der **Grundhaltung der Pistole** (Bild 204) umfasst die rechte Hand fest das Griffstück, der Zeigefinger liegt gestreckt neben dem Abzugsbügel. Die Bedienungsgriffe zum Laden werden mit Daumen und Zeigefinger; das Sichern, Entsichern, Spannen des Hahns und Betätigen des Verschlussfanghebels werden mit dem Daumen der linken oder rechten Hand ausgeführt.

Bild 204



Grundhaltung der Pistole

Vor allen Bedienungsgriffen ist die Waffe stets zu sichern. Der Schütze hält die Waffe in der rechten Hand. Der ausgestreckte Arm ist mit der Waffe so nach vorn abwärts zu halten, dass wenn der Soldat steht – die Rohrmündung **einen Meter** vor dem Schützen (in Zielrichtung) auf den Boden zeigt. In anderen Körperlagen ist sinngemäß zu verfahren.

209. Die Pistole darf nur **gesichert** und nur mit **formeller** Übergabe einer anderen Person übergeben werden.

Der Übergabende erfasst die Pistole mit der linken Hand von oben her am Verschluss (Bild 205).

Der Übernehmende tritt von rechts an den Übergabenden heran und erfasst die Pistole mit der rechten Hand am Griffstück (Bild 205).

Während dieses Vorgangs bleibt die Rohrmündung der Pistole unverändert etwa einen Meter nach vorn abwärts gerichtet.

Bild 205



Übergabe der Pistole

Dabei ist der Zustand der Pistole wie folgt zu **melden**:

- „Pistole entladen, Patronenlager frei, entspannt und gesichert“
oder
- „Pistole teilgeladen und gesichert“
oder
- „Pistole fertiggeladen und gesichert“.

Der Übernehmende muss sich vom Sicherungs- und Ladezustand der Pistole **sofort überzeugen**.

210. Eine (selbst mit Exerzierpatronen) **teil- oder fertiggeladene** Pistole darf **nicht aus der Hand gelegt werden**.

Ausnahmen:

- in der Ausbildung auf Befehl des Ausbilders,
- im Gefecht, wenn ein Auftrag dazu zwingt.

211. Pistolen dürfen in gesichertem Zustand – je nach den geltenden Befehlen (z.B. ZDv 3/12 „Schießen mit Handwaffen“, ZDv 10/6 VS-NfD „Der Wachdienst in der Bundeswehr“) – teil- oder fertiggeladen in der Pistolentasche getragen werden.

Zur **schnellen Feuerbereitschaft** im Kampf oder auf Befehl bei einer Schulschießübung trägt der Soldat die Pistole fertiggeladen, entspannt und entschert in der Pistolentasche.

In besonderen Fällen kann **auf Befehl des Wachvorgesetzten im Wachdienst** die gesicherte Pistole fertiggeladen griffbereit in der geöffneten Pistolentasche getragen werden.

In entsichertem oder gesichertem Zustand mit gespanntem Hahn darf die Pistole weder in der Pistolentasche noch im Gehen oder Laufen in der Hand getragen werden.

212. Von der **sachgemäßen Behandlung** der Pistole hängt ihre Treffgenauigkeit, Funktionssicherheit und Lebensdauer ab. Nie darf Gewalt angewendet, nie die Pistole geworfen oder angeschlagen werden.

213. Spielerischer Umgang mit der Pistole kann andere gefährden oder zu Schäden an der Waffe führen.

Deshalb ist es **verboten**,

- die Waffe ohne Ausbildungszweck oder entsprechenden Auftrag zu benutzen,
- auf Personen zu zielen (außer im Verlauf von Übungen mit Manövermunition und im Einsatz),
- am Abzug oder an der Sicherung zu spielen.

Stets bleibt der **Zeigefinger außerhalb des Abzugsbügels**, bis der Schießrhythmus beginnt.

Vor Verschmutzung sind besonders Mündung und Verschluss zu bewahren. Wenn die Pistole nicht in die Pistolentasche gesteckt werden kann, darf sie nur auf eine saubere Unterlage, niemals auf die Erde oder in den Sand gelegt werden. Störungen beseitigt der Soldat gemäß Nr. 231 und Nr. 232.

II. Trageweise und Freimachen

214. Die Pistole wird in der Pistolentasche vorn rechts am Koppel getragen (Bild 206). Diese Trageweise gewährleistet ein schnelles Ziehen der Pistole.

Bild 206



Trageweise der Pistole

215. Das Freimachen der Pistole zum Schießen geschieht in folgender Reihenfolge:

- Mit der rechten Hand öffnet der Soldat den Verschlussriemen der Pistolentasche (Bild 207),

Bild 207



Öffnen des Verschlussriemens

- erfasst die Pistole mit der rechten Hand am Griff (Bild 208),
- Zeigefinger lang außerhalb des Abzugbügels und
- zieht sie aus der Pistolentasche heraus (Bild 209).

Bild 208**Erfassen der Pistole mit der rechten Hand am Griff**

Bild 209



Herausziehen der Pistole

- hält die Pistole zum Fertigladen in der Grundhaltung (Nr. 208), entsichert, spannt den Hahn - wenn dies in der Übung vorgesehen oder für einen präzisen Schuss nötig ist – geht in Anschlag und schießt.

Einzelheiten über die Anschlagarten sind in der ZDv 3/12 „Schießen mit Handwaffen“ beschrieben.

III. Zerlegen und Zusammensetzen

216. Die Waffe wird ohne Werkzeug zerlegt und zusammengesetzt. Jede Gewaltanwendung ist unzulässig.

Der Soldat darf die Pistole nur so weit zerlegen, wie es diese Dienstvorschrift in den nachfolgenden Nummern vorschreibt (Bild 102).

Die Waffenteile dürfen nicht vertauscht werden. Die Waffenteile Rohr, Riegel und Verschluss sind mit den 3 letzten Ziffern der Waffen-Nummer gekennzeichnet. Auf dem Griffstück befindet sich die ganze Nummer.

217. Reihenfolge der Tätigkeiten beim **Zerlegen der Pistole:**

- Pistole sichern,
- rechte Hand umfasst das Griffstück,
- Magazin entnehmen,
- linke Hand zieht Verschluss zurück, Verschluss mit Verschlussfanghebel hinten feststellen,
- prüfen ob Rohr frei,
- mit Daumen der linken Hand Rohrhaltehebel bis zum hörbaren Anschlag nach vorn drehen (Bild 210),
- linke Hand zieht Verschluss kurz zurück, damit Verschlussfanghebel ausrastet und lässt Verschluss langsam nach vorn gleiten,
- linke Hand zieht Rohr mit Verschluss vom Griffstück ab,
- Griffstück ablegen,
- Rohr und Verschluss mit der linken Hand so drehen, dass Riegel nach oben und Riegelbolzen zum Körper zeigt,
- rechte Hand drückt mit Daumen Riegelbolzen ein und zieht Rohr nach vorn ab (Bild 211).

Bild 210



Zerlegen der Pistole

Bild 211



Trennen von Rohr und Verschluss

218. Reihenfolge der Tätigkeiten beim **Zusammensetzen der Pistole:**

- Verschluss in linke Hand nehmen und Rohr mit rechter Hand von vorn einschieben (Riegel muss nach oben geschwenkt sein),
- Riegel mit rechtem Zeigefinger nach unten drücken, damit Rohr und Verschluss verriegeln,
- Griffstück in die rechte Hand nehmen,
- linke Hand fasst Rohr und Verschluss so, dass der Daumen beim Einschieben den Riegel nach oben drücken kann (Bild 212),
- Rohr und Verschluss langsam auf das Griffstück so aufschieben, dass das Verschlussende nicht gegen das Gehäuse des Griffstückes stößt (leicht anheben, Pfeil); Zeigefinger der rechten Hand drückt den Auswerfer nieder, damit Rohr und Verschluss jeweils bis zu ihren Anschlägen nach hinten geschoben werden können (Bild 213),
- Daumen der rechten Hand drückt Verschlussfanghebel nach oben,
- Daumen der linken Hand dreht Rohrhaltehebel nach hinten bis zum hörbaren Anschlag (Bild 214),
- linke Hand fasst den Verschluss und zieht ihn kurz zurück, damit Verschlussfanghebel frei wird,
- Verschluss langsam nach vorn gleiten lassen,

- entsichern, damit der Abzug entspannt,
- sichern,
- Magazin einführen.

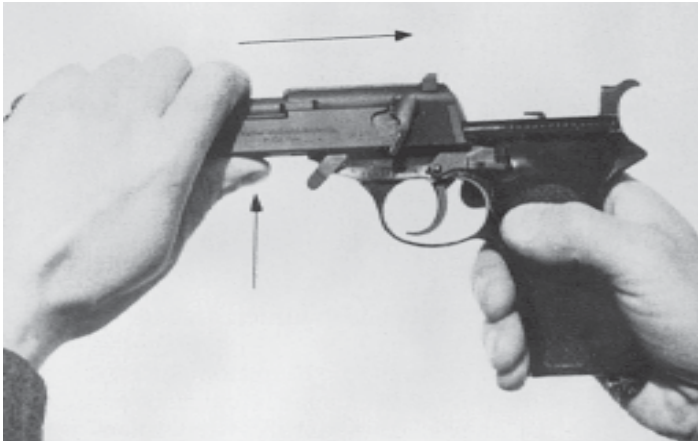
Bild 212**Aufschieben von Rohr und Verschluss auf Griffstück****Bild 213****Niederdrücken des Auswerfers**

Bild 214



Rohrhaltehebel nach hinten drehen

Nach dem Zusammensetzen ist die Funktion der Pistole zu prüfen. Dazu nimmt der Soldat das Magazin und zieht den Verschluss der Waffe mehrmals zurück und lässt ihn wieder nach vorn gleiten.

Er überzeugt sich, dass

- Rohr und Verschluss leichtgängig auf dem Griffstück laufen,
- der Hahn immer wieder in seine vordere Stellung geht,
- der Abzug in seiner hinteren Rast bleibt und erst nach Entsichern = „F“ nach vorne geht,
- der Abzug sich bei gesicherter Waffe nicht betätigen lässt,
- der Verschlussfanghebel den geöffneten Verschluss fest hält, wenn er nach oben gedrückt wird,
- Abzug und Hahn bei entsicherter Waffe in gespanntem Zustand in der hinteren Rast bleiben,
- der Wiederspannabzug funktioniert.

IV. Laden, Entladen, Magazinwechsel

219. Vor jedem **Schießen** ist die **Funktion** der Pistole zu prüfen. Das Rohr ist mit einem sauberen Docht zu entölen.

220. Zum **Laden** erfasst der Soldat die gesicherte Pistole mit der rechten Hand am Griffstück, dabei liegt der Zeigefinger ausgestreckt außen am Abzugsbügel. Die Mündung der Waffe zeigt schräg abwärts ca. 1 m vor ihm auf den Boden.

Zum **Einführen des Magazins** wird – ohne die Richtung des Rohres zu ändern – das Griffstück mit dem Magazinschacht nach links geschwenkt, und die linke Hand schiebt zügig das gefüllte Magazin ein, bis es hörbar einrastet (Bild 215). Die Pistole ist **teigeladen**.

Bild 215



Magazin einsetzen

221. Das Griffstück wird wieder zurückgeschwenkt. Nun zieht der Soldat den **Verschluss** mit der linken Hand bis zum Anschlag **zurück** und lässt ihn **wieder vorschnellen**. Die Pistole ist **fertiggeladen**, gesichert und nicht gespannt. Der herausragende Signalstift zeigt an, dass sich eine Patrone im Patronenlager befindet.

222. Zur Schussabgabe entsichert der Soldat die Pistole und bringt sie entspannt oder gespannt in Schussrichtung. Dann wird der Abzug mit dem Zeigefinger zurückgezogen.¹⁾

223. Solange Patronen zugeführt werden, ist die Pistole nach jedem Schuss sofort wieder feuerbereit.

Wird das Schießen unterbrochen, so ist die Pistole durch Sichern zu entspannen. Das Sichern bewirkt ein Vorschnellen des Hahns. Die Sicherungswelle blockiert den Schlagbolzen und verhindert so das Lösen eines Schusses.

¹⁾ Einzelheiten über das Inanschlaggehen und den Schießrhythmus sind in der ZDv 3/12 „Schießen mit Handwaffen“ beschrieben.

224. Zum **Entladen** erfasst der Soldat die **gesicherte** Pistole wie beim Laden (Nr. 220) mit der rechten Hand am Griffstück. Die linke Hand drückt mit dem Daumen den Magazinhalter nach hinten, zieht das Magazin heraus und steckt es weg.

War die Pistole fertiggeladen, legt der Schütze die linke Hand über den Hülsenauswurf, dreht die Pistole um ca. 90° nach links und zieht den Verschluss zurück (Bild 216 a); dabei befördert der Auszieher die Patrone in die linke Hand (Bild 216 b). Hat der Soldat sich davon überzeugt, dass das Rohr frei ist, lässt er den Verschluss wieder nach vorne gleiten.

Bild 216 a

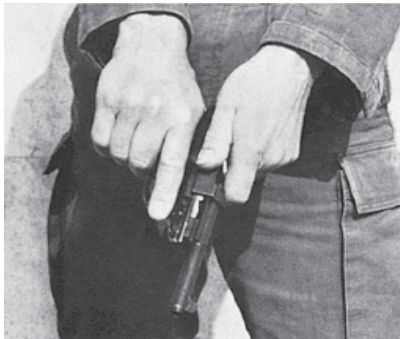


Bild 216 b



Entladen der Pistole

225. Beim Entladen einer teilgeladenen Pistole ist nach dem Entfernen des Magazins der Verschluss zurückzuziehen und zu prüfen, ob das Patronenlager frei ist.

226. Zum Entspannen des Abzugs wird die Pistole entsichert und sofort wieder gesichert.

227. Wechsel des Magazins

Ist das Magazin leergeschossen, bleibt der Verschluss in offener Stellung und wird durch den Verschlussfanghebel fest gehalten. Der Schütze sichert, nimmt mit der linken Hand das Reservemagazin aus der Pistolentasche, hält es mit dem Zeigefinger, drückt mit dem Daumen den Magazinhalter nach hinten und zieht das leere Magazin mit Daumen und Mittelfinger heraus (Bild 217). Das gefüllte Magazin wird eingeschoben, bis der Magazinhalter einrastet. Mit dem Daumen der linken oder der rechten Hand wird der Verschlussfanghebel nach unten gedrückt. Der Verschluss wird frei und gleitet durch den Druck der Schließfedern nach vorn. Dabei schiebt die Stirnfläche des Verschlusses die oberste Patrone aus dem Magazin in das Patronenlager.

Bild 217



Magazinwechsel

228. Zum **Füllen** wird das Magazin mit der linken Hand umfasst. Die rechte Hand führt die Patrone, mit dem Patronenboden voraus, unter die Magazinlippen in das Magazin ein. Die oberste Patrone im Magazin ist mit dem linken Daumen möglichst tief einzudrücken, um das Einführen der nächsten Patrone unter die Magazinlippen zu erleichtern (Bild 218).

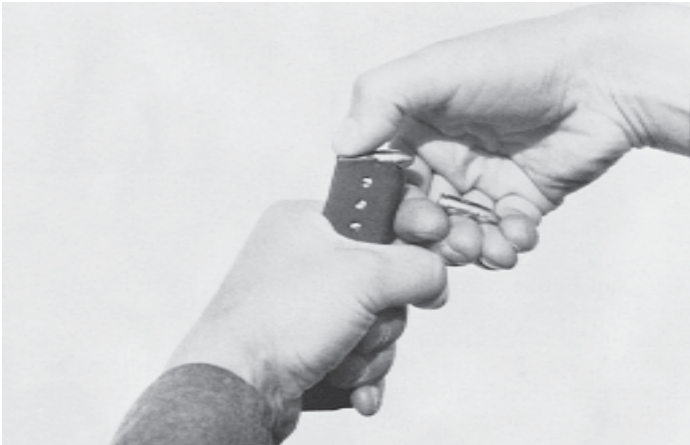
Bild 218



Füllen des Magazins

229. Zum **Entleeren** wird das Magazin in die linke Hand genommen. Die Patronen werden mit dem rechten Daumen eingedrückt, nach rechts herausgeschoben und in der hohlen Hand aufgefangen (Bild 219).

Bild 219



Entleeren des Magazins

S **230.** Vor einer Sicherheitsüberprüfung entlädt der Soldat die Pistole (Nr. 224) und entleert beide Magazine (Nr. 229). Befindet sich kein Magazin in der Waffe, wird der Verschlussfanghebel nach dem Zurückziehen des Verschlusses nach oben gedrückt, damit der Verschluss offen bleibt. Der Soldat erfasst die Pistole mit der rechten Hand, hält sie so mit der Mündung nach unten vor den Körper, dass der Prüfende in das Patronenlager sehen kann. Mit der linken Hand hält der Soldat beide Magazine so, dass alle Schaulöcher und die Zubringer sichtbar sind (Bild 220).

Bild 220**Vorzeigen der Pistole**

V. Störungen und ihre Beseitigung

231. Die meisten Störungen sind dadurch schnell zu beheben, dass einmal durchgeladen wird.

Daher gilt bei Störungen als Erstes der Grundsatz **Sichern, durchladen, entsichern und weiterschießen!**

Führt dies nicht zum Erfolg, muss die Ursache der Störung festgestellt und die Fehlerquelle beseitigt werden (Nr. 232).

Bei der Beseitigung von Störungen sind die einschlägigen Sicherheitsbestimmungen der ZDv 44/10 VS-NfD „Schießsicherheit“, ZDv 3/12 „Schießen mit Handwaffen“, sowie die Sicherheitsmaßnahmen dieser Vorschrift zu beachten.

2	Bedienung
----------	------------------

232.

Störungen	Ursachen	Abhilfen
(1) Patrone wird nicht gezündet Auch nächste Patrone wird nicht gezündet	Munitionsfehler (Versager) Schlagbolzenspitze abgenutzt oder Schlagbolzen gebrochen Feder für Schlagstange lahm, Schlagstange klemmt oder ist verbogen	Pistole nicht absetzen, nochmals abziehen; wenn der Schuss noch immer nicht bricht, dann sichern, durchladen, entsichern siehe ZDv 44/10 VS-NfD, Kap. 8 siehe ZDv 3/12, Kap. 12 } Entladen und zur Instandsetzung abgeben
(2) Pistole hat nach dem Schuss nicht geöffnet	Hülse klemmt im Patronenlager, weil Patrone verbeult oder Patronenlager verschmutzt ist	Entladen, dabei Verschluss zurückziehen, dass Hülse herausfliegt; bei Verschmutzung reinigen
(3) Leere Hülse ist nach dem Schuss zwischen Rohr und Verschluss festgeklemmt	Verschluss nicht genügend zurückgelaufen, schwergängig, kam nicht bis zur Stellung des Auswerfers, Auszieher, Feder zum Auszieher oder Auswerfer schadhaf	Entladen, Verschluss zurückziehen und Hülse entfernen, Gängigkeit überprüfen, bei Verschmutzung reinigen Zur Instandsetzung abgeben
(4) Hülse wird nach dem Schuss nicht ausgezogen	Patronenlager verschmutzt Auszieher gebrochen Feder zum Auszieher gebrochen	Entladen, Hülse entfernen, reinigen } Zur Instandsetzung abgeben
(5) Hülse wird nicht ausgeworfen	Auswerfer verbogen oder gebrochen	Zur Instandsetzung abgegeben
(6) Patrone wird nicht ganz eingeführt, Verschluss verriegelt nicht	Patronenlager verschmutzt Patrone verbeult Führungsleisten und -nuten verschmutzt oder angerostet Führungsleisten und -nuten beschädigt	Entladen! Reinigen! Patrone auswechseln Reinigen, Ölen Zur Instandsetzung abgeben

2	Bedienung
----------	------------------

Störungen	Ursachen	Abhilfen
(7) Patrone wird nicht zugeführt	Magazin verschmutzt Magazinfeder lahm Magazin verbeult Magazinlippen verbogen	Entladen! Reinigen! } Magazin auswechseln und zur } Instandsetzung abgeben
(8) Verschluss bleibt nach letzter Patrone geöffnet	Zubringerfeder lahm Verschlussfanghebel schadhaft	Entladen! Magazin auswechseln Zur Instandsetzung abgeben
(9) Verschlussfanghebel rastet nicht automatisch aus (bei herausgenommenem Magazin)	Verschlussfanghebel schadhaft	Zur Instandsetzung abgeben
(10) Pistole lässt sich aus gespannter Stellung nicht abziehen	Abzugsstangenfeder gebrochen	Entladen! Zur Instandsetzung abgeben
(11) Pistole lässt sich aus entspannter Stellung nicht abziehen	Hahnklappe oder Feder zur Hahnklappe gebrochen	Entladen! Zur Instandsetzung abgeben
(12) Pistole hat ständig schlechte Schießergebnisse	Seelenrohr vorgeschossen Korn verschoben	Zur Instandsetzung abgeben
(13) Deckel und Visier fallen vom Verschluss	Deckel nicht richtig eingesetzt Deckel bei Zusammenbau verbogen, er hat keine Spannung mehr	Entladen! Beim Zusammenbau beachten, dass Deckel richtig sitzt und eingearastet ist Zur Instandsetzung abgeben

Teil B

Die Maschinenpistole MP2 und MP2A1

Kapitel 3

Beschreibung

I. Bezeichnung und Technische Daten

301. Die Maschinenpistole ist eine Nahkampf-Waffe und wird überwiegend auf Entfernungen bis zu 100 m eingesetzt.

Die Maschinenpistole ist eine offene, automatische Handwaffe mit Magazin-zuführung für Einzelfeuer und kurze Feuerstöße. Sie ist ein Rückstoßlader mit feststehendem Rohr und Massenverschluss. Das Zuführen und Laden erfolgt durch die Kraft der Schließfeder, das Ausziehen und Auswerfen durch den beim Schuss auftretenden Rückstoßimpuls.

Die vollständige Bezeichnung lautet:

Maschinenpistole MP2 Kaliber 9 mm x 19

Maschinenpistole MP2A1 Kaliber 9 mm x 19.

302. Die TDv 1005/004-14 „Maschinenpistole MP2/MP2A1“ unterscheidet nach Ausführung der Waffe:

- Maschinenpistole MP2 mit Holzschulterstütze (Bild 301),
- Maschinenpistole MP2A1 mit klappbarer Schulterstütze (Bild 302).

Bild 301

**Maschinenpistole MP2 mit Holzschulterstütze**

Bild 302

**Maschinenpistole MP2A1 mit klappbarer Schulterstütze
(zusammengeklappte Schulterstütze)**

Bild 303



**Maschinenpistole MP2A1 mit klappbarer Schulterstütze
(aufgeklappte Schulterstütze)**

303. Mit der Maschinenpistole schießt der Soldat

- **Einzelfeuer** als Präzisionsschuss, Schnellschuss und beim Sturm-schießen,
- **kurze Feuerstöße** beim Sturmabwehrschießen, beim Kampf von Fahrzeugen und beim Deutschießen.

304. Ein Manöverpatronengerät dient dazu, Manöverpatronen 9 mm x 19 zu verschießen.

305. Technische Daten

- | | |
|--|----------------------------|
| – Kaliber | 9 mm |
| – Anzahl der Patronen im Magazin | 32 |
| – Kampftfernung bis | 100 m |
| – Visierstellung | 100 m und 200 m |
| – Anfangsgeschwindigkeit (Vo) | 395 m/s |
| – Größte Schussweite | 1800 m |
| – Theoretische Schussfolge im Feuerstoß | 550 bis 600
Schuss/min. |
| – Gewicht der MP 2 mit gefülltem Magazin | 4,22 kg |

3	Beschreibung
---	--------------

II. Baugruppen

306. Die Baugruppenübersicht (Bild 304) zeigt die 7 Baugruppen der Maschinenpistole

- Rohr mit Rohrhaltemutter,
- Gehäuse,
- Gehäusedeckel,
- Verschluss mit Schließvorrichtung,
- Griffstück mit Abzugsvorrichtung,
- Schulterstütze (Holz oder klappbar),
- Stangenmagazin.

Bild 304



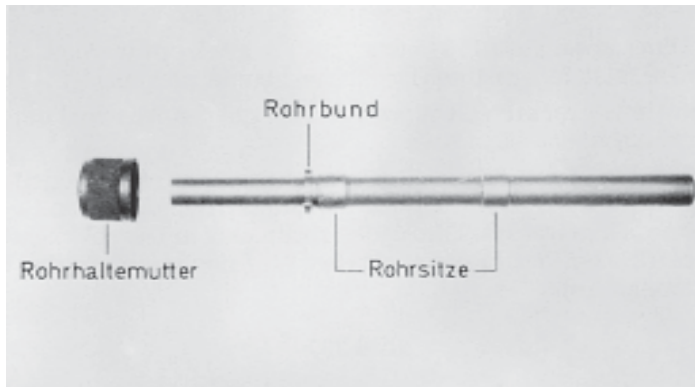
Baugruppenübersicht

307. Im **Rohr** (Bild 305) wird die Patrone gezündet und dem Geschoss Bewegung, Richtung und Drehung nach rechts um seine Längsachse (Rechtsdrall) gegeben.

Das Rohrinne wird unterteilt in das Patronenlager und den gezogenen Teil, in dem vier Züge eingearbeitet sind.

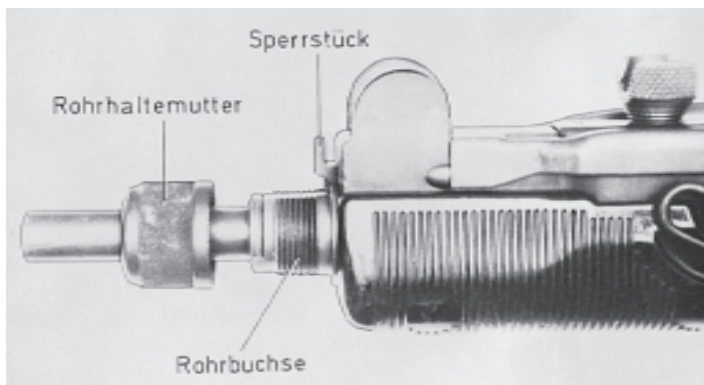
Das Rohr lagert mit seinen zwei Rohrsitzen im Rohrlager des Gehäuses und in der Rohrbuchse. Es wird durch die Rohrhaltemutter fest gehalten, dabei begrenzt der Rohrbund die Stellung des Rohres nach hinten und vorn. Die seitliche Aussparung im Rohrbund gewährleistet die richtige Lage des Rohres in der Rohrbuchse.

3	Beschreibung
----------	---------------------

Bild 305**Rohr mit Rohrhaltemutter**

308. Das **Gehäuse** nimmt das Rohr und den Verschluss auf. Es dient als Gleitlager für den Verschluss und als Gegenlager für die Schließvorrichtung.

Im vorderen Teil des Gehäuses ist die Rohrbuchse für die Rohrhaltemutter eingeschweißt (Bild 306). Das gefedert gelagerte Sperrstück greift in die Kerbverzahnung der Rohrhaltemutter und verhindert, dass sie sich löst.

Bild 306**Rohrhaltemutter vor Aufschrauben auf Rohrbuchse**

3	Beschreibung
----------	---------------------

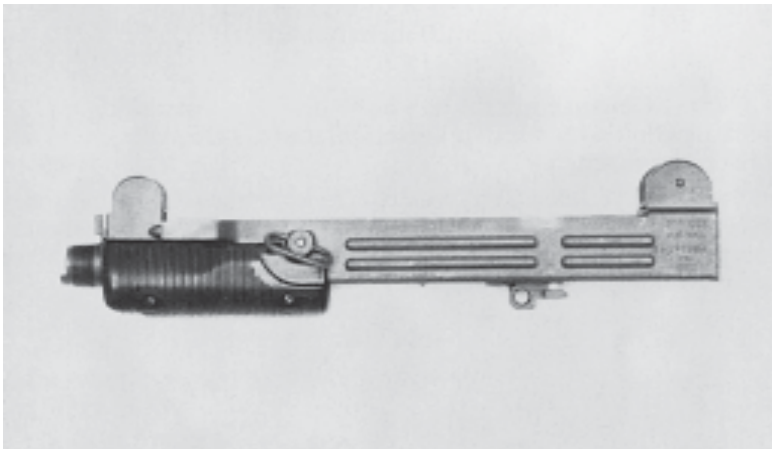
Auf dem Gehäuse ist die Visiereinrichtung – mit dem Korn vorn und dem Dioptervisier hinten – angebracht und seitlich durch den Korn- bzw. den Visierschutz geschützt (Bild 307).

Das Visier kann auf „100“ oder „200“ m geklappt werden. Unter der Visierblattfeder ist der Deckelriegel federnd gelagert.

Die Mitte der rechten Gehäusewand ist für den Auswurf der Patronenhülsen ausgeschnitten.

Vor dem hinteren Lagerbock ist innen der Auswerfer angenietet. Davor liegt der Durchbruch für das Magazin und für den Sperrhebel des Griffstückes. Die beiden rechteckigen Durchbrüche geben den Nasen des Fanghebels den Weg nach oben in die Verschlussbahn frei.

Bild 307



Gehäuse

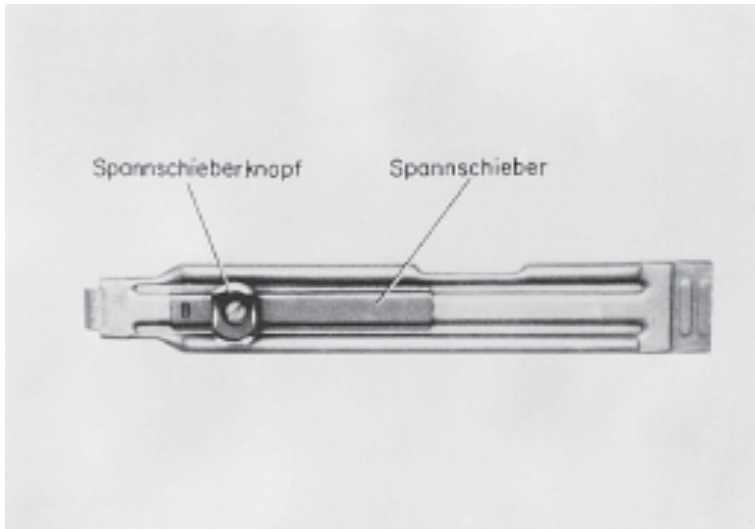
In die Ausprägung wird die Haltelasche des Griffstückes eingeschoben. Die Querbohrung im hinteren Lagerbock nimmt den Splintbolzen auf, der das Griffstück mit dem Gehäuse verbindet. Am mittleren und vorderen Lagerbock ist der zweiteilige Handschutz angeschraubt. An der linken Gehäusesseite ist der Riemenbügel drehbar gelagert.

Die Bohrung in der hinteren Gehäusewand und der rechteckige Durchbruch am Gehäuseboden dienen zur Befestigung der Schulterstütze (Holz oder klappbar).

3	Beschreibung
----------	---------------------

309. Der **Gehäusedeckel** (Bild 308) schützt den Verschluss und das Innere des Gehäuses vor Verschmutzung. Er wird vorn unter den Kornhalter geschoben und hinten vom Deckelriegel gehalten.

Bild 308



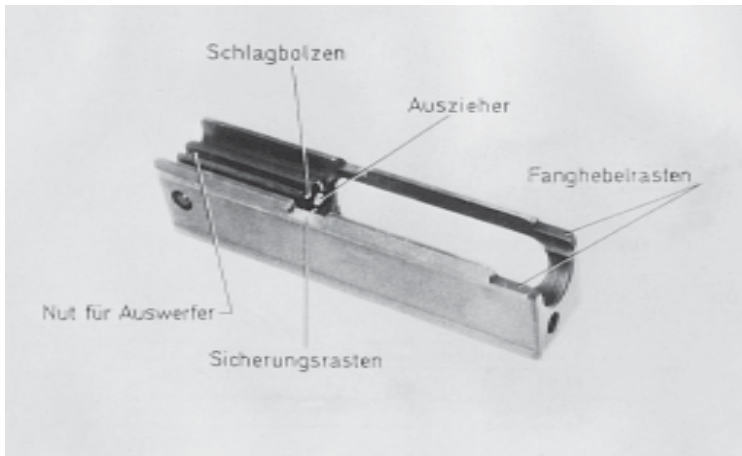
Gehäusedeckel mit Spannschieber

Der im Gehäusedeckel geführte Spannschieber mit Spannschieberknopf dient dazu, den Verschluss zu spannen. Dabei sperrt das im Spannschieber eingebaute Deckelsperrstück mit Sperrstückfeder den Verschluss gegen ungewollten Vorlauf, wenn die Hand vom Spannschieberknopf abgelenkt.

310. Der **Verschluss** (Bild 309) gleitet im Gehäuse, führt die Patrone in das Patronenlager, schließt als Massenverschluss das Rohr nach hinten ab, zündet mit dem Schlagbolzen die Patrone, zieht mit dem **Auszieher** die Hülse aus dem Patronenlager und stößt sie – bei ihrem Auftreffen auf den Auswerfer – durch den Hülsenauswurf aus.

Die Schließvorrichtung nimmt mit dem Verschluss den Rückstoß auf und bringt den zurücklaufenden Verschluss wieder nach vorn.

3	Beschreibung
----------	---------------------

Bild 309

Verschluss

Der Schlagbolzen ist fest in den Verschluss eingearbeitet und ragt mit seiner Spitze aus der Stirnfläche des Verschlusses heraus. Der Auszieher lagert in einer Längsbohrung. An der Unterseite des Verschlusses ist eine Nut für den Auswerfer. Die beiderseitigen vorderen Ausfräsungen dienen als Fanghebelrasten, die hinteren als Sicherungsrasten.

In die Fanghebelrasten greifen die Nasen des Fanghebels bei gespanntem Verschluss ein, in die Sicherungsrasten dagegen bei entspanntem Zustand; sie blockieren dann den Verschluss. Die linke Sicherungsraste ist – bei gesicherter MP – außerdem das Gegenlager für die Nase des Sperrhebels.

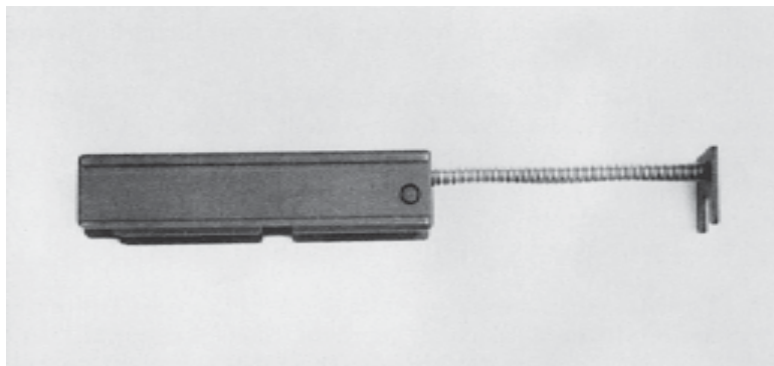
Der Verschluss ist in seiner ganzen Länge durchbohrt und nimmt die Federstange und die Schließfeder auf. Die Schließfeder stützt sich dabei am vorderen Ende der Bohrung an einem Bund ab.

Die Schließvorrichtung trägt hinten eine Pufferplatte, mit der sie sich an der hinteren Gehäusewand abstützt. Die offene Seite muss nach unten zeigen (Bild 310).

3

Beschreibung

Bild 310

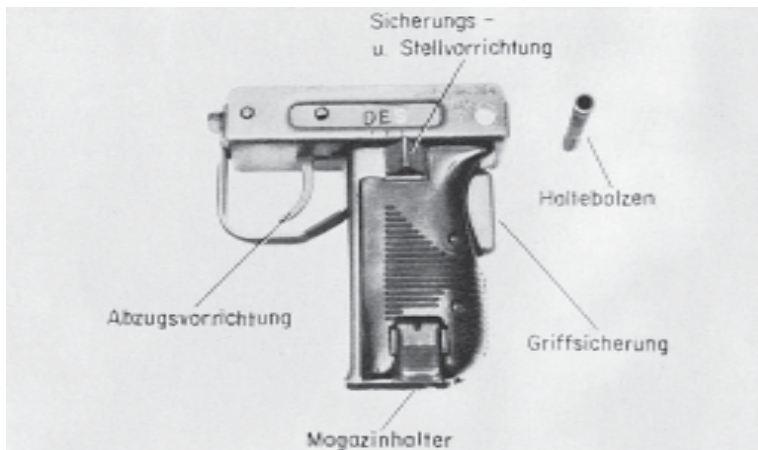


Verschluss und Schließvorrichtung

311. Das **Griffstück** (Bild 311) nimmt die Abzugsvorrichtung, die Sicherungs- und Stellvorrichtung, die Griffsicherung, die Vorlaufsicung im Griffstück, den Magazinhalter und das Magazin auf.

Es wird mit einem Haltebolzen am hinteren Lagerbock des Gehäuses befestigt. Zwei Griffschalen aus Kunststoff sind aufgeschraubt.

Bild 311



Griffstück mit Abzugsvorrichtung

3	Beschreibung
----------	---------------------

Die Griffsicherung sichert gegen unbeabsichtigtes Zurückziehen des Abzuges und ungewolltes Vor- und Zurückgleiten des Verschlusses. In Ruhestellung wird sie durch eine Sicherungsfeder ständig nach hinten gedrückt.

Mit dem Stellschieber an der linken Seite wird die MP gesichert oder auf Einzel- oder Dauerfeuer gestellt. Dabei zeigt die Nase auf „S“ = Sicher (weiß ausgelegt), „E“ = Einzelfeuer oder „D“ = Dauerfeuer (beide rot ausgelegt).

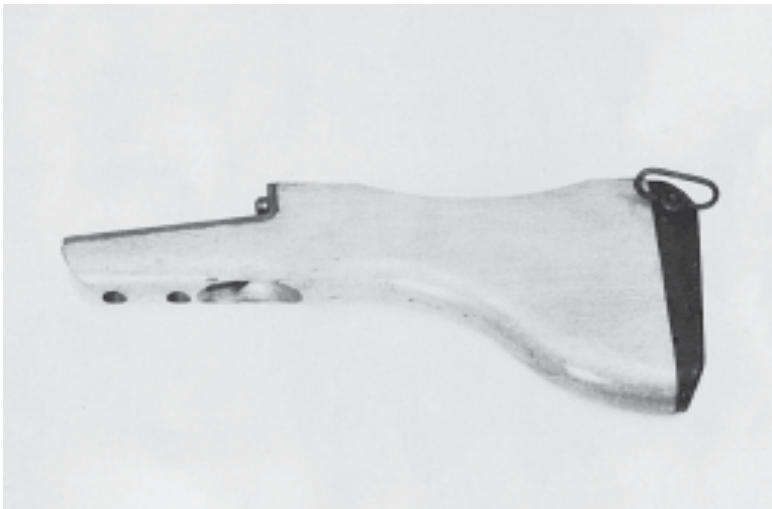
An der linken unteren Seite hält der Magazinhalter das von unten in den Magazinschacht eingeführte Magazin.

312. Die Maschinenpistole wird an der Schulter oder Hüfte mit der **Schulterstütze** in Anschlag gebracht. Sie ist bei der MP2 aus Holz (Bild 312) und bei der MP2A1 (Bild 313) klappbar und aus Metall.

Die Holzschulterstütze wird auf das Gehäuse aufgeschoben und von dem Schulterstützenhalter gehalten, die klappbare Schulterstütze (aus Metall) ist am hinteren Ende des Gehäuses befestigt.

An der Schulterstützenkappe befindet sich der Riemenbügel.

Bild 312

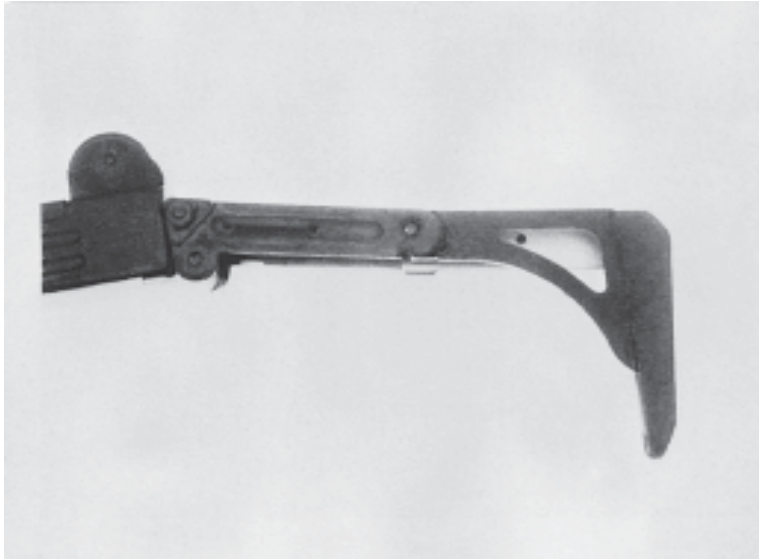


Holzschulterstütze

3

Beschreibung

Bild 313



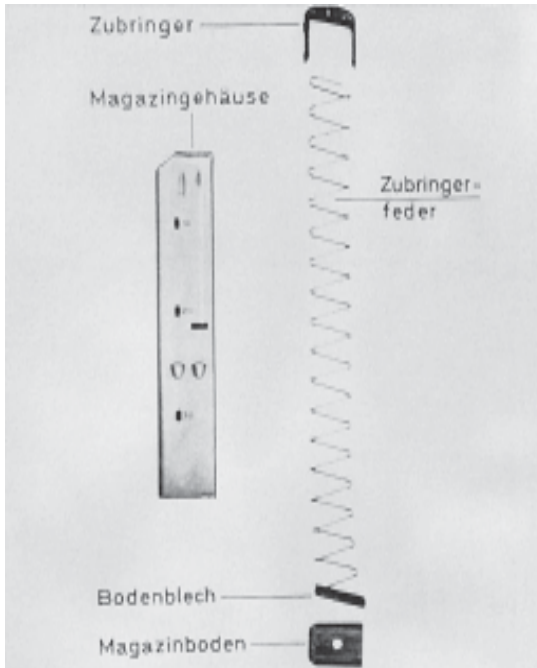
Klappbare Schulterstütze

313. Das **Stangenmagazin** (Bild 314) nimmt bis zu 32 Patronen auf. Durch Schaulöcher mit daneben eingeschlagenen Zahlen (10, 20, 32) ist die Anzahl der im Magazin befindlichen Patronen zu erkennen.

Das Magazin besteht aus

- Magazingehäuse,
- Zubringerfeder,
- Zubringer,
- Bodenblech,
- Magazinboden.

Bild 314



Stangenmagazin

Am oberen Rand des Magazingehäuses halten die nach innen gebogenen Magazinlippen die jeweils oberste Patrone, die vom gefederten Zubringer angedrückt wird. Der vorschnellende Verschluss stößt die Patrone aus und führt sie in das Patronenlager.

III. Zubehör

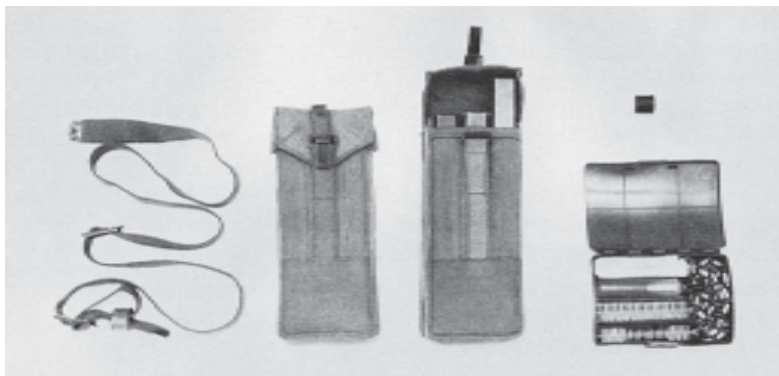
314. Das **Zubehör** (Bild 315) zur Maschinenpistole MP2 und MP2A1 umfasst

- 6 Stangenmagazine (Reserve),
- Mündungskappe,
- Waffenreinigungsgerät für Kaliber 7,62 mm - 9 mm
- 2 Magazintaschen,
- Trageriemen.

3

Beschreibung

Bild 315



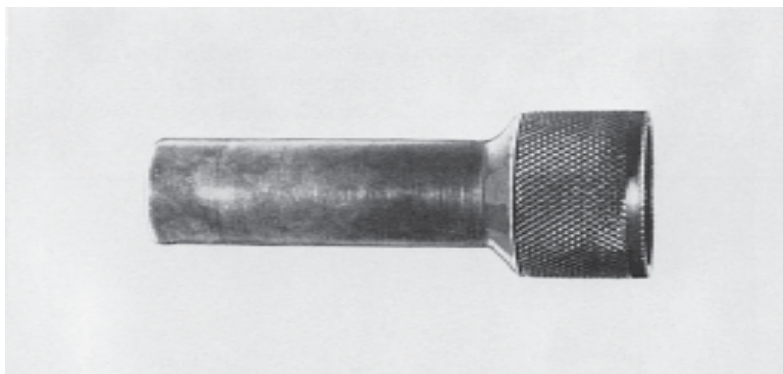
Zubehör

315. Das **Manöverpatronengerät** (Bild 316) ist ein Übungsgerät und wird zum Verschießen von Manöverpatronen verwendet. Es wird an Stelle der Rohrhaltermutter auf die Rohrbuchse aufgeschraubt und durch das Sperrstück gesichert.

Der feste Sitz ist vor jedem Schießen mit Manövermunition zu prüfen.

Um Unfälle zu verhüten, darf das Manöverpatronengerät zum Schießen mit Gefechtsmunition nicht mitgenommen werden.

Bild 316



Manöverpatronengerät

IV. Zusammenwirken der Teile

316. Die Maschinenpistole ist fertiggeladen und gesichert. Der Stellschieber wird auf „E“ = „Einzelfeuer“ gestellt und die Griffsicherung eingedrückt. Damit ist die Waffe entsichert. Der Schütze betätigt den Abzug. Dabei schwenkt der Abzug über den Abzugshebel den Fanghebel nach unten; dessen Nasen geben den Verschluss frei. Der Verschluss schnellert unter dem Druck der Schließfeder nach vorn und schiebt die oberste Patrone des Magazins in das Patronenlager. Dabei greift die Kralle des Ausziehers in die Ringnut des Patronenbodens.

Sobald die Patrone vollständig in das Patronenlager eingeführt ist, schlägt der feststehende Schlagbolzen auf das Anzündhütchen und bewirkt die Zündung der Patrone.

Der schwere Verschluss und die Federkraft der Schließfeder gewährleisten, dass der Verschluss erst dann zurückgleitet, wenn das Geschoss die Mündung verlassen hat.

Der durch den Druck der Pulvergase zurückgeworfene Verschluss wird durch die Schließfeder abgebremst. Die leere Hülse wird ausgeworfen und der Verschluss in hinterster Stellung fest gehalten.

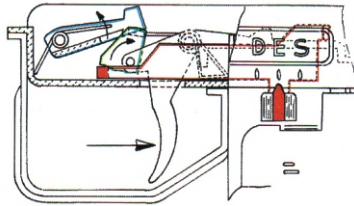
Hinweis für den Ausbilder

Bei **Stellschieberstellung „E“** = „Einzelfeuer“ und eingedrückter Griffsicherung gibt der abgewinkelte Arm des Abzugshebel-Sperrstücks den Abzugshebel nur so viel nach unten frei, dass er beim Zurückziehen des Abzuges den Fanghebel mit seinen Nasen nach unten schwenkt und den Verschluss vorschnellen lässt. Dabei macht der Abzugshebel eine Kippbewegung nach hinten, da er mit seinen Vorderflächen auf den abgewinkelten Arm des Abzugshebel-Sperrstücks stößt (Bild 317). Der freiwerdende Fanghebel schwenkt nach oben und sperrt mit seinen Nasen den Vorlauf des Verschlusses.

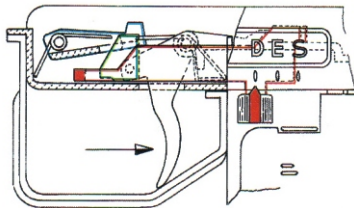
3

Beschreibung

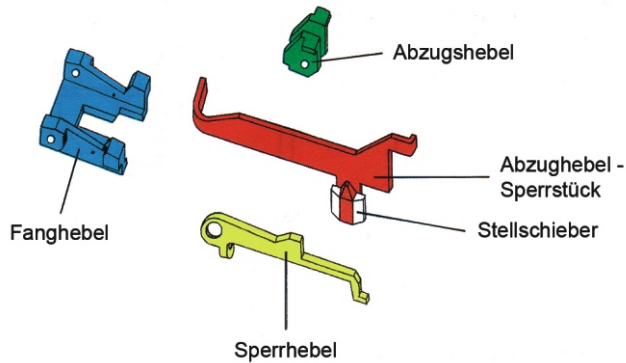
Bild 317



Abzug bei
Stellschieberstellung „E“



Abzug bei
Stellschieberstellung „D“



Bei der Einstellung „D“ = „Feuerstoß“ kann der Fanghebel den Verschluss nicht erfassen, er gleitet vor und zurück. Bei jedem Vorgleiten wird eine Patrone zugeführt und gezündet, beim Zurückgleiten die Hülse ausgeworfen.

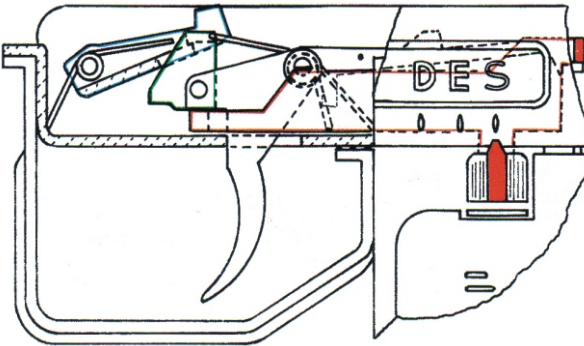
Lässt der Schütze den Abzug los, so wird der Verschluss in hinterster Stellung fest gehalten.

Hinweis für den Ausbilder

Bei **Stellschieberstellung „D“** = „Feuerstoß“ (Dauerfeuer) und eingedrückter Griffsicherung wird über den Abzug der Abzugshebel mit dem Fanghebel nach unten gezogen und gibt den Verschluss frei (Bild 317). Dieser gleitet so lange vor und zurück, wie der Abzug zurückgezogen bleibt und Patronen zugeführt und gezündet werden. Der Fanghebel wird vom Abzugshebel so lange in unterer Stellung gehalten, bis der Abzug losgelassen wird.

V. Funktion der Sicherungen

317. Die **Schiebesicherung** (Bild 318) verhindert, dass eine Patrone unbeabsichtigt zugeführt und gezündet wird. Sie tritt bei Stellschieberstellung „S“ = „Sicher“ in Funktion.

Bild 318**Abzug bei Stellschieberstellung „S“**

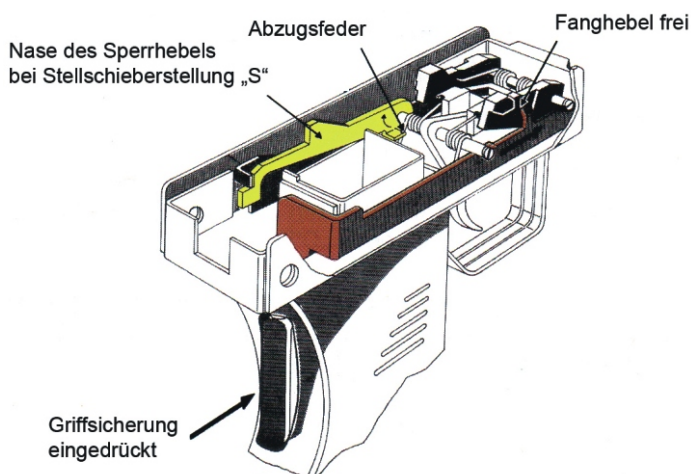
Der Abzug wird hierbei von unten durch das Sperrstück festgelegt, dessen vorderer abgewinkelter Arm unmittelbar unter dem vorderen Teil des Abzuges liegt und das Zurückziehen verhindert.

Das Entsichern, d.h. Verschieben des Stellschiebers und damit des Abzugshebel-Sperrstücks in Schussrichtung ist in Nr. 316 in den Hinweisen für den Ausbilder beschrieben.

318. Die **Vorlaufsicherung im Griffstück** ist eine zusätzliche Sicherung. Sie verhindert, dass bei teilgeladener, gesicherter Maschinenpistole, aber **eingedrückter Griffsicherung**, der Verschluss ungewollt nach hinten und vorne gleitet und damit eine Patrone zuführt und zündet (Bild 319).

Dieser Fall könnte eintreten, wenn der Schütze unglücklich fällt und die Waffe hart aufschlägt.

Bild 319

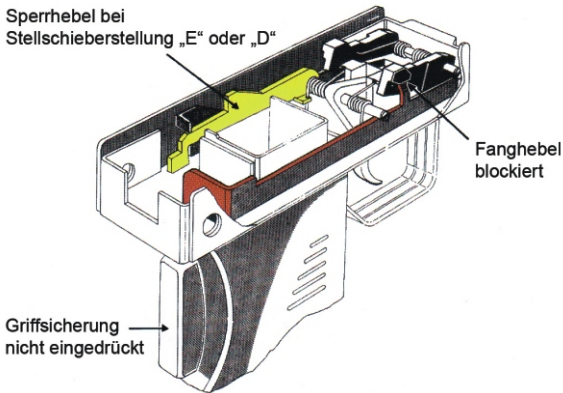


Vorlaufsicherung im Griffstück bei Stellschieberstellung „S“

Bei eingedrückter Griffsicherung und ungewolltem Vor- und Rücklauf des Verschlusses wird der Sperrhebel mit seiner Nase durch die Abzugsfeder so weit nach oben geschwenkt, dass er in die linke Sicherungsrast des Verschlusses eingreift. In dieser Stellung (ungefähr halber Vorlauf) wird der Verschluss fest gehalten.

Beim Entsichern der Maschinenpistole (Stellen des Stellschiebers auf „E“ oder „D“) wird die Vorlaufsicherung im Griffstück aufgehoben. Der hintere abgewinkelte Arm des Abzugshebel-Sperrstücks schiebt sich dann über den Sperrhebel und drückt ihn nach unten. Die Nase des Sperrhebels kann nun nicht mehr in die Sicherungsrast des Verschlusses eingreifen (Bild 320).

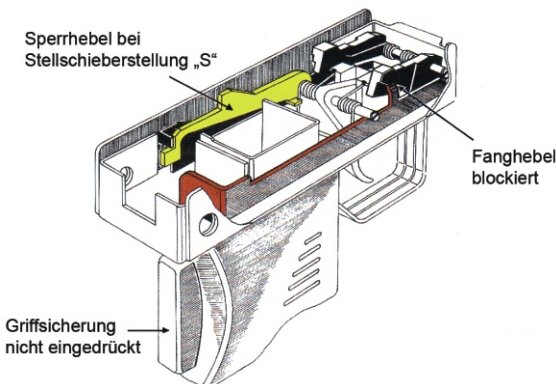
Bild 320



Vorlaufsicherung im Griffstück bei Stellschieberstellung „E“ oder „D“

319. Die **Griffsicherung** als dritte Sicherung blockiert mit ihrem Ansatz den Fanghebel und verhindert ein Vorgehen des Verschlusses, auch wenn der Abzug zurückgezogen wird (Bild 321).

Bild 321

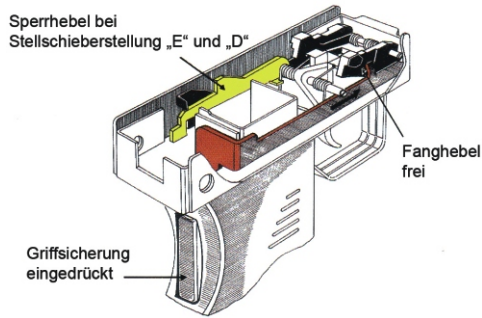


Griffsicherung nicht eingedrückt (Waffe gesichert)

3

Beschreibung

Bild 322

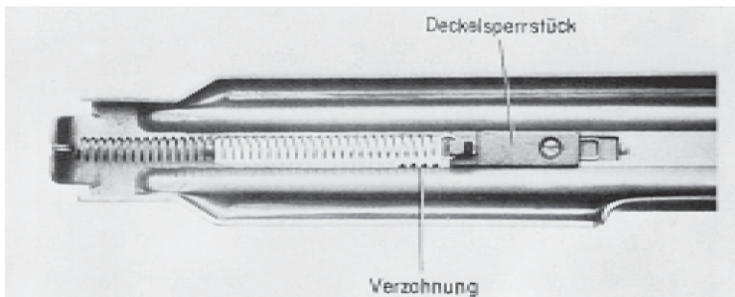


Griffsicherung eingedrückt (Waffe entschert)

Die Griffsicherung ist unwirksam, wenn sie eingedrückt ist, d.h. solange das Griffstück fest umfasst wird (Bild 322).

320. Die **Vorlaufsicherung im Gehäusedeckel** (Bild 323) verhindert das ungewollte Einführen und Zünden einer Patrone beim Spannen des Verschlusses. Sie wird selbsttätig wirksam, wenn die Hand beim Spannen vom Spanschieberkopf abgleitet, ehe der Verschluss in seine hinterste Stellung gelangt und dort von den Nasen des Fanghebels gefangen worden ist. Dabei greift das Deckelsperrstück in die Verzahnung des Gehäusedeckels und sperrt den Vorlauf des Verschlusses.

Bild 323



Gehäusedeckel bei gesperrter Vorlaufsicherung (Ansicht von unten)

Kapitel 4

Bedienung

I. Grundsätze

401. Die Maschinenpistole ist stets so zu handhaben, dass ihre **Treffgenauigkeit und Funktionssicherheit erhalten** bleiben und dass niemand unbeabsichtigt gefährdet wird.

Ist der Ladezustand einer Maschinenpistole unbekannt, so ist sie so zu handhaben, als sei sie geladen.

402. Die Sicherungen sollen verhindern, dass sich ein Schuss unbeabsichtigt löst. Deshalb bleibt die Maschinenpistole bei allen Bewegungen und Tätigkeiten, außer dem Schießen selbst, gesichert (Stellschieber auf Stellung „S“ = Sicher).

Zum Schießen ist die Maschinenpistole erst unmittelbar vor dem Inanschlaggehen zu entsichern, dabei muss die Mündung der Waffe grob in Zielrichtung zeigen¹⁾. Soldaten, die den Feuerkampf aus einer Deckung führen, z.B. aus einem Kampfstand oder über die Bordwand eines Kraftfahrzeuges, müssen die Waffe zuvor aus der Deckung gebracht haben. Unmittelbar nach dem Absetzen – Mündung zeigt noch grob in Zielrichtung – ist die Maschinenpistole **sofort wieder zu sichern**.

403. Die Maschinenpistole ist stets mit der Meldung des Ladezustandes zu übergeben.

Die **Zustandsmeldungen** lauten

- „Maschinenpistole entladen, Patronenlager frei, entspannt und gesichert“
- oder**
- „Maschinenpistole teilgeladen und gesichert“
- oder**
- „Maschinenpistole fertiggeladen und gesichert“.

Der Übernehmende hat die Richtigkeit der Zustandsmeldung **sofort nachzuprüfen**.

¹⁾ Ausnahme: Im Einsatz ist die Maschinenpistole in der Pirschhaltung fertiggeladen und entsichert.

404. Eine **teil-** oder fertiggeladene Maschinenpistole darf **nicht unbeaufsichtigt abgelegt** werden.

405. Die Mündung der Maschinenpistole muss bei allen Tätigkeiten in eine Richtung zeigen, die eine Gefährdung von Personen und Einrichtungen ausschließt. Sie ist so nach vorn abwärts zu halten, dass die Mündung etwa einen Meter vor dem Schützen auf den Boden zeigt.

406. Von der **sachgemäßen und schonenden Behandlung** der Maschinenpistole hängt ihre Treffgenauigkeit, Funktionssicherheit und Lebensdauer ab. Nie darf Gewalt angewendet oder die Maschinenpistole geworfen werden. Hartes Aufsetzen oder Anschlagen ist zu vermeiden.

S 407. Spielerischer Umgang mit der Maschinenpistole kann andere gefährden und auch zu Schäden an der Waffe führen.

Deshalb ist **verboten**,

- die Waffe ohne Ausbildungszweck oder entsprechenden Auftrag zu benutzen,
- auf Personen zu zielen (außer im Verlauf von Übungen mit Manövermunition und im Einsatz),
- am Abzug oder an den Sicherungen zu spielen.
- Stets bleibt der **Zeigefinger außerhalb des Abzugsbügels**, bis das Schießen beginnt.

408. Vor **Verschmutzung** sind besonders Mündung und Verschluss zu bewahren. Beim Ablegen ist darauf zu achten, dass Mündung und Verschluss nicht mit Sand oder Erde in Berührung kommen.

Störungen beseitigt der Soldat gemäß Nr. 437 und 438.

II. Trageweise

409. In der geöffneten Ordnung wählt der Soldat die Trageweise der Waffe im Allgemeinen selbst, sie muss jedoch der Lage entsprechen und darf andere Soldaten nicht behindern. In der geschlossenen Ordnung ist dem Soldaten die Trageweise der Waffe zu befehlen. Andere Trageweisen als in den Nrn. 410 bis 414 beschrieben, sind nicht anzuwenden.

Ein Soldat darf höchstens 2 Maschinenpistolen tragen. Sie dürfen sich nicht berühren.

410. Innerhalb von Gebäuden (z.B. beim Waffenempfang, vor dem Anreten und nach dem Wegtreten) wird die Maschinenpistole senkrecht am Körper, entlang des nach unten gestreckten Armes, getragen. Die rechte Hand hält die Waffe an der Schulterstütze; die Mündung zeigt nach oben, das Magazin ist der Maschinenpistole entnommen (Bild 401).

Bild 401



Trageweise in Gebäuden

411. Beim **Vorzeigen** (zur Sicherheitsüberprüfung, zur Waffendurchsicht) erfasst der Soldat die Maschinenpistole mit der linken Hand am Handschutz, mit der rechten Hand an der Schulterstütze und hält sie mit der Mündung nach links oben vor die Mitte des Oberkörpers (Bild 402).

Zur **Sicherheitsüberprüfung** entlädt der Soldat die Maschinenpistole und bringt den Verschluss in hinterste Stellung. **S**

Die Maschinenpistole wird so gehalten, dass der Überprüfende durch die Auswurföffnung in das Patronenlager sehen kann.

Sollen auch die Magazine vorgezeigt werden, hängt der Soldat dazu die Maschinenpistole um den Hals (Bild 403).

Bild 402



Vorzeigen der Maschinenpistole

Bild 403



Maschinenpistole um den Hals

412. Muss der Soldat beide Hände frei haben, hängt die Maschinenpistole z.B. bei Kontrollen lose auf der rechten Schulter (Bild 404).

Bild 404



Maschinenpistole hängt lose auf der rechten Schulter

Trägt er Munitionskästen, Munitionsbehälter oder sonstige Ausrüstungsgegenstände, wird die Maschinenpistole auf dem Rücken getragen. Die Mündung der Waffe zeigt nach rechts unten (Bild 405).

Kradfahrer tragen die Maschinenpistole in der gleichen Weise (Bild 406).

Bild 405



Maschinenpistole auf dem Rücken

Bild 406



Kradfahrer mit umgehängter Maschinenpistole

413. Die Maschinenpistole wird im Wach- und Streifendienst über der rechten Schulter getragen. Der Trageriemen liegt zwischen Kragen und Knopf der Schulterklappe.

Die Schulterstütze ist unter dem rechten Oberarm. Die rechte Hand umfasst das Griffstück. Der Zeigefinger liegt ausgestreckt an der Außenseite des Abzugsbügels. Die Mündung zeigt schräg vorwärts auf den Boden (Bild 407).

Bild 407



Trageweise im Wach- und Streifendienst

414. Im Kampf trägt der Schütze die Maschinenpistole in der Hand oder mit langem Trageriemen um den Hals. Die Mündung zeigt schräg links abwärts. Die rechte Hand liegt am Griffstück, die Schulterstütze zwischen Körper und dem rechten Arm (Bild 408).

Bild 408

**Maschinenpistole in Pirschhaltung**

415. Zum Kriechen wird der rechte Arm durch den Trageriemen geschoben, so dass die Maschinenpistole vor der Brust hängt. Die Mündung zeigt nach links oben (Bild 409).

Bild 409

**Kriechen mit Maschinenpistole**

416. Beim Gleiten wird die Maschinenpistole entweder mit der linken Hand am Handschutz und mit der rechten Hand an der Schulterstütze oder mit der rechten Hand am Trageriemen, unmittelbar am vorderen Riemenbügel, erfasst (Bilder 410 und 411).

Bild 410**Gleiten mit der Maschinenpistole rechte Hand
an der Schulterstütze****Bild 411****Gleiten mit der Maschinenpistole rechte Hand
am Trageriemen**

417. Beim Hinlegen mit Maschinenpistole (Bild 412)

- setzt der Soldat den linken Fuß einen weiten Ausfallschritt vorwärts,
- ergreift gleichzeitig die Maschinenpistole mit der linken Hand am Handschutz, Mündung etwas angehoben,
- lässt sich auf das rechte Knie nieder,
- beugt den Oberkörper nach vorn und legt sich nach vorn flach auf den Boden; hierbei stützen zunächst das linke Knie, dann die rechte Hand und zuletzt der linke Ellenbogen den Körper,
- er übernimmt die Maschinenpistole wieder mit der rechten Hand und legt sie mit dem Handschutz auf den linken Unterarm, Magazin vom Körper abgewandt (Bild 413).

Alle Bewegungen fließen rasch ineinander über.

Im Liegen ist der Kopf angehoben, die Beine sind leicht gespreizt.

418. Beim Aufstehen mit Maschinenpistole (Bild 414)

- erfasst der Soldat die Maschinenpistole mit der linken Hand am Handschutz, Mündung etwas angehoben,
- stützt sich auf die rechte Hand,
- zieht zugleich das rechte Bein möglichst nahe an den Leib heran, ohne dabei den Oberkörper vom Boden zu heben,
- schafft sich mit der rechten Fußspitze einen festen Halt,

Bild 412**Maschinenpistole beim Hinlegen**

Bild 413

**Maschinenpistole im Liegen**

- drückt sich mit rechter Hand und rechtem Fuß vom Boden ab,
- schnell mit großem Ausfallschritt des linken Beines nach vorn und richtet sich auf,
- übernimmt gleichzeitig mit der rechten Hand die Maschinenpistole am Handschutz.

Bild 414

**Aufstehen mit Maschinenpistole**

III. Zerlegen und Zusammensetzen

419. Die Waffe wird ohne Werkzeug zerlegt und zusammengesetzt. Jede Gewaltanwendung ist verboten.

Der Soldat darf die Maschinenpistole nur so weit zerlegen, wie es diese Dienstvorschrift zulässt.

Die Waffenteile dürfen nicht vertauscht werden. Es ist auf die gleiche Nummerierung der Teile zu achten. Die klappbare Schulterstütze wird zu allen Tätigkeiten aufgeklappt.

420. Reihenfolge der Tätigkeiten beim **Zerlegen der Maschinenpistole:**

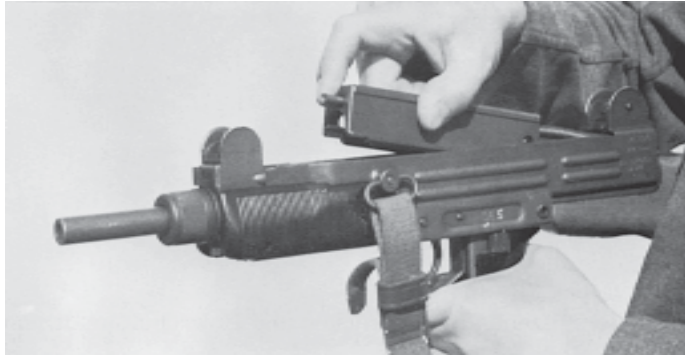
- Maschinenpistole entladen,
- Spanschieber in hinterste Stellung zurückziehen und fest halten, dabei Griffsicherung
- drücken,
- Prüfen, ob das Patronenlager frei ist,
- Stellschieber auf „D“ stellen,
- Spanschieber (Knopf) bis zum Anschlag zurückziehen,
- Abzug betätigen bei eingedrückter Griffsicherung,
- Spanschieber (Knopf) mit Verschluss langsam nach vorn gleiten lassen,
- Stellschieber wieder auf „S“ = „Sicher“ stellen,
- Deckelriegel mit rechtem Zeigefinger zurückdrücken, dabei gleichzeitig mit rechtem Daumen und Mittelfinger den Gehäusedeckel anheben und herausnehmen (Bild 415),

Bild 415

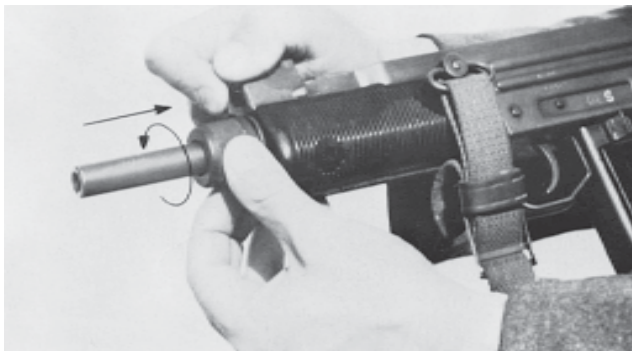


Abnehmen des Gehäusedeckels

- Maschinenpistole mit linker Hand am Griffstück fassen, Verschluss vorn oben mit rechtem Zeigefinger etwas zurückdrücken und zusammen mit Schließvorrichtung herausheben (Bild 416),

Bild 416**Verschluss mit Schließvorrichtung herausheben**

- Schließvorrichtung aus Verschluss herausziehen,
- Waffe am Vorderteil des Gehäuses mit der rechten Hand von unten umfassen, Schulterstütze dabei gegen die Hüfte drücken,
- Sperrstück mit dem rechten Zeigefinger zurückdrücken und Rohrhaltemutter mit linker Hand abschrauben (Bild 417),

Bild 417**Rohrhaltemutter-Sperrstück zurückdrücken und Rohrhaltemutter abschrauben**

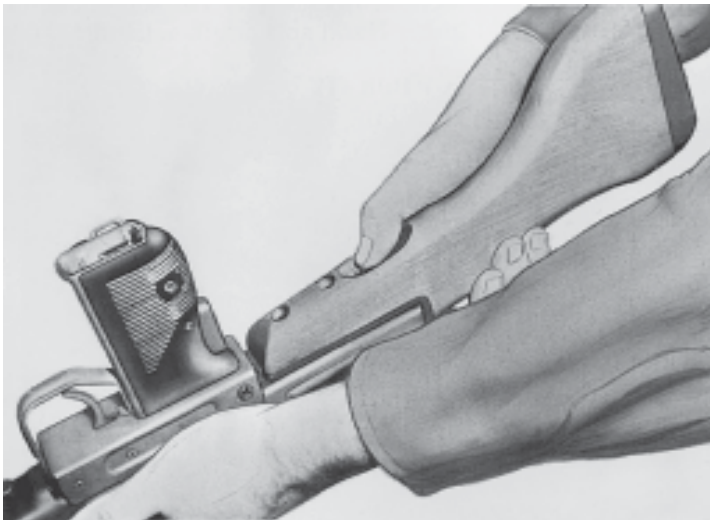
- Rohr nach vorn herausziehen,

Bild 418

frei

- Schulterstützenhalter eindrücken und Holzschulterstütze abnehmen (Bild 419), (die klappbare Schulterstütze ist nicht abzubauen!),
- Trageriemen bei Bedarf abnehmen.

Die Maschinenpistole weiter zu zerlegen ist verboten.

Bild 419

Abnehmen der Holzschulterstütze

421. Zusammensetzen der Maschinenpistole

- Holzschulterstütze unter Eindrücken des Schulterstützenhalters mit dem Anschlussstück auf den hinteren Lagerbock schieben und einrasten lassen,
- Rohr so in die Rohrbuchse einführen, dass die Abflachung am Rohrbund in den entsprechenden Anschlag der Rohrbuchse eingreift,
- Rohrhaltemutter – bei gleichzeitigem Eindrücken des Sperrstückes – aufschrauben, fest anziehen und Sperrstück einrasten lassen,
- ~~Schließvorrichtung in den Verschluss einführen,~~
- ~~Verschluss mit Schließvorrichtung in das Gehäuse einsetzen,~~
- ~~bei Stellschieberstellung „S“ die Nase des Sperrhebels der Vorlaufsicherung (Bild 319) nach unten drücken und wieder loslassen, Nase muss in die Verschlussgleitbahn zurückfedern,~~
- Gehäusedeckel mit seiner Lasche unter den Kornhalter schieben und hinten durch leichten Daumendruck unter den Deckelriegel einrasten lassen.

Nach dem Zusammensetzen ist die Maschinenpistole auf ihre Funktion zu prüfen. Dazu spannt und entspannt der Soldat die Waffe mehrfach bei eingedrückter Griffsicherung und Betätigung des Abzuges. Er überzeugt sich, dass

- der Verschluss in Stellung „D“ leicht gängig vor- und zurückläuft,
- der Verschluss in Stellung „E“ in gespanntem Zustand fest gehalten wird und erst nach Loslassen des Abzuges und erneuter Betätigung vorläuft,
- der Abzug in Stellung „S“ blockiert ist,
- der Stellschieber in den Stellungen „S“, „E“ und „D“ sicher einrastet,
- sich Spanschieber und Abzug in Stellung „E“ und „D“ bei nicht eingedrückter Griffsicherung **nicht** zurückziehen lassen,
- die Rohrhältemutter und der Deckel festsitzen,
- die Vorlaufsicherung im Gehäusedeckel den Verschluss auffängt (Nr. 320),
- das Magazin sicher einrastet.

IV. Laden, Entladen, Magazinwechsel

422. Vor jedem **Schießen** ist die **Funktion** der Maschinenpistole zu prüfen. Das Rohr ist mit einem sauberen Docht zu entölen.

Änderung 1

Soll mit Manövermunition geschossen werden, ist

- das Rohr **vor** dem Aufsetzen des Manöverpatronengeräts zu entölen,
- auf festen Sitz des Manöverpatronengeräts zu achten.

423. Zum **Laden** erfasst der stehende Soldat die gesicherte Maschinenpistole mit der rechten Hand am Griffstück, dabei liegt der Zeigefinger ausgestreckt außen am Abzugsbügel. Die ausgeklappte Schulterstütze wird mit dem Arm gegen die Hüfte gedrückt. Die Mündung der Waffe zeigt schräg abwärts ca. 1 m vor den Schützen.

Zum **Einführen des Magazins** wird das Griffstück mit dem Magazinschacht nach links geschwenkt; die linke Hand schiebt zügig das gefüllte Magazin ein, bis es hörbar einrastet. Ein Nachschlagen auf den Magazinboden ist unzulässig (Bild 420). Die Maschinenpistole ist **teilgeladen**.

Bild 420



Magazin einsetzen

424. Das Griffstück wird wieder zurückgeschwenkt. Die nun das Griffstück fest umfassende rechte Hand drückt die Griffsicherung ein und setzt sie außer Funktion. Der Soldat zieht den Spannschieber mit der linken Hand bis zum Anschlag zurück und lässt ihn wieder nach vorn gleiten. Der Verschluss wird durch die Nasen des Fanghebels in hinterster Stellung gehalten. Die linke Hand geht an den Handschutz zurück. Die rechte Hand beendet den Druck auf die Griffsicherung.

Die Maschinenpistole ist **fertiggeladen**.

425. Im Liegen wird die Maschinenpistole mit der rechten Hand des leicht angewinkelten Armes am Griffstück erfasst; die leicht angehobene Mündung zeigt in Ziel- oder Feindrichtung (Bild 421).

Bild 421



Laden im Liegen

426. Beim Teilladen **hinter einer hohen Deckung** und in Deckung im **Kampfstand** kann die Maschinenpistole am **Handschutz** erfasst und mit der Schulterstütze auf den Oberschenkel aufgesetzt werden; die Mündung zeigt schräg nach oben (Bild 422).

Das Fertigladen der Maschinenpistole erfolgt entweder auf der Deckung oder wird nach Nr. 424 gehandhabt.

Bild 422

**Teilladen hinter einer hohen Deckung**

427. Zur **Schussabgabe** bringt der Soldat die Maschinenpistole in Schussrichtung und **entsichert**. Der Stellschieber wird mit dem Daumen der linken Hand auf die gewünschte Feuerart gebracht. Die rechte Hand drückt die Griffsicherung ein. Dann wird der Abzug mit dem Zeigefinger zurückgezogen.¹⁾

Hinweis für den Ausbilder

Die Einzelfeuerfunktion ist nur gewährleistet, wenn der Abzug ganz und nicht zu langsam zurückgezogen wird.

¹⁾ Einzelheiten über das Inanschlaggehen und den Schießrhythmus sind in der ZDv 3/12 beschrieben.

428. Zum **Entladen** erfasst der Soldat die gesicherte Maschinenpistole wie beim Laden (Nr. 423) mit der rechten Hand am Griffstück. Die linke Hand umfasst das Magazin, der Daumen drückt auf den Magazinhalter. Das Magazin wird herausgezogen und weggesteckt (Bild 423).

Bild 423**Entladen der Maschinenpistole**

Der Soldat prüft, ob das Patronenlager frei ist. Dazu drückt die rechte Hand am Griffstück die Griffsicherung ein und setzt sie außer Funktion, während er mit der linken Hand den Verschluss mittels Spannschieber in seine hinterste Stellung zieht.

429. Zum **Entspannen** der Maschinenpistole wird der Stellschieber auf „D“ gestellt. Die linke Hand fasst den Spannschieberknopf, zieht diesen mit dem Spannschieber nach hinten und hält ihn fest.

Die rechte Hand zieht den Abzug unter gleichzeitigem Eindrücken der Griffsicherung zurück. Spannschieber(knopf) mit der linken Hand langsam nach vorne gleiten lassen. Sichern.

Die Maschinenpistole ist **entladen, entspannt** und **gesichert**.

430. Zum **Magazinwechsel** erfasst der Soldat die **gesicherte** Maschinenpistole je nach Körperstellung wie beim Laden (Nr. 423).

Dann

- nimmt er mit der linken Hand ein volles Magazin aus der Magazintasche (Beispiel Bild 424),

Bild 424



Magazinwechsel mit Maschinenpistole in der Hüfte

- legt er es schräg an das leer geschossene Magazin, wobei der Daumen auf dem Magazinhalter liegt und die vier anderen Finger beide Magazine am unteren Teil erfassen (Bild 425),
- betätigt er den Magazinhalter und zieht das leere Magazin nach unten ab,
- dreht er die linke Hand und setzt das volle Magazin ein (Bild 426),
- steckt er das leere Magazin in die Magazintasche und schließt sie,
- zieht er den Spanschieber bis zum Anschlag zurück und lässt ihn wieder vorschnellen,
- prüft er durch Blick oder Tasten in das Patronenlager, ob es frei ist und
- entsichert die Maschinenpistole, wenn weiter geschossen wird.

4	Bedienung
---	-----------

Bild 425



Volles Magazin anlegen

Bild 426



Volles Magazin einschieben

431. Soll ein Magazin **im Liegen** aus einer der linken Taschen entnommen werden, rollt sich der Soldat so auf die rechte Seite, dass er mit Schulter und gestrecktem Arm flach auf dem Boden liegt (Bild 427). Dann wechselt er das Magazin mit der linken Hand.

Bild 427



Magazinwechsel im Liegen (rechts)

Will er das Magazin aus einer der rechten Taschen entnehmen, ergreift er mit der linken Hand die Maschinenpistole am Handschutz, rollt sich nach links (Bild 428) und wechselt das Magazin mit der rechten Hand.

Bild 428



Magazinwechsel im Liegen (links)

Zum Magazinwechsel **hinter einer hohen Deckung** oder in Deckung **im Kampfstand** ergreift der Soldat die Maschinenpistole am Handschutz und setzt sie auf den Oberschenkel auf (Bild 422). Er kann das Magazin mit der linken oder mit der rechten Hand wechseln.

432. Steht für den Magazinwechsel genügend Zeit zur Verfügung, so sind immer **zuerst** die Magazine in den **rechten** Taschen zu verwenden. Die Magazine in den linken Taschen sind nur dann zu benutzen, wenn die anderen leer sind oder wenn der Magazinwechsel schnell vorgenommen werden muss (z.B. beim Sturm). Sie sind so bald wie möglich wieder zu ergänzen.

433. Die Magazine werden mit dem **Magazinboden oben** so in die Magazintaschen gesteckt, dass die Geschosspitzen vom Körper weg zeigen. Zum **Herausziehen** ergreift die Hand das Magazin mit dem Daumen zum Körper und den anderen vier Fingern weg vom Körper; dann kann das Magazin ohne Umgreifen eingesetzt oder gewechselt werden. Dabei müssen die Handrücken, sowohl rechts wie auch links, zur Körpermitte zeigen.

434. Zum **Füllen** wird das Magazin mit der linken Hand umfasst. Die rechte Hand führt die Patronen, mit dem Patronenboden voraus, unter die Magazinlippen in das Magazin ein. Die oberste Patrone im Magazin ist mit dem linken Daumen möglichst tief einzudrücken, um das Einführen der nächsten Patrone unter die Magazinlippen zu erleichtern (Bild 429).

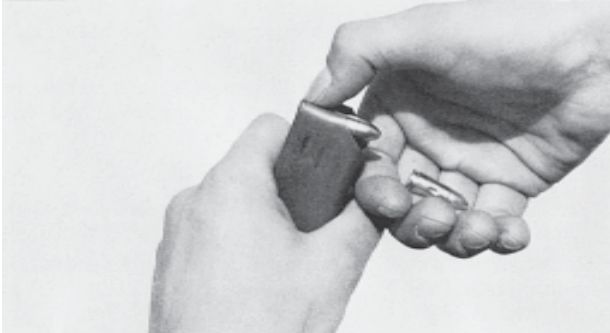
Bild 429



Füllen der Magazine

435. Zum **Entleeren** wird das Magazin in die linke Hand genommen. Die Patronen werden mit dem rechten Daumen eingedrückt, nach rechts herausgeschoben und in der hohlen Hand aufgefangen (Bild 430).

Bild 430



Entleeren des Magazins

436. Zum **Auf- und Zusammenklappen der Schulterstütze** an der Maschinenpistole MP2A1 umfasst die linke Hand die nach unten zeigende Waffe am Griffstück.

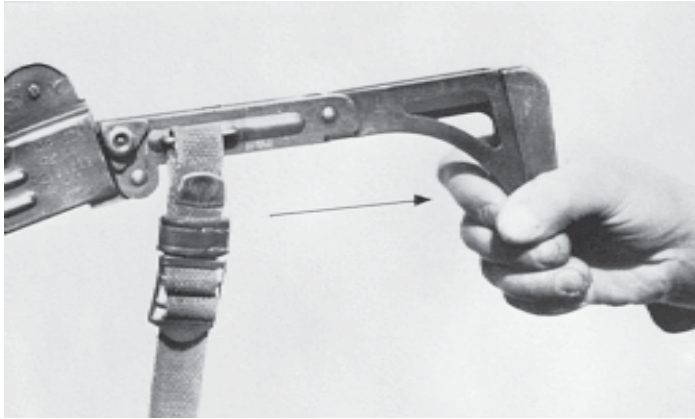
Die rechte Hand löst durch einen von oben nach unten geführten leichten Schlag auf die Schulterstützenkappe die Verriegelung (Bild 431).
Dadurch klappt die Schulterstütze auf.

Bild 431

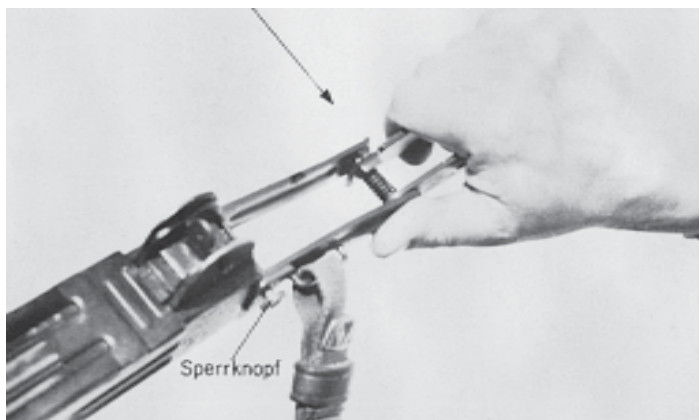


Aufklappen der Schulterstütze

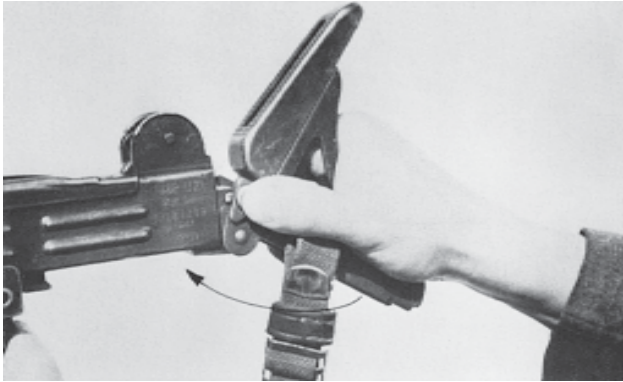
Die rechte Hand umfasst die Schulterstützenkappe und zieht sie mit einer Streckbewegung nach rechts bis zum Einrasten (Bild 432).

Bild 432**Streckbewegung beim Aufklappen der Schulterstütze**

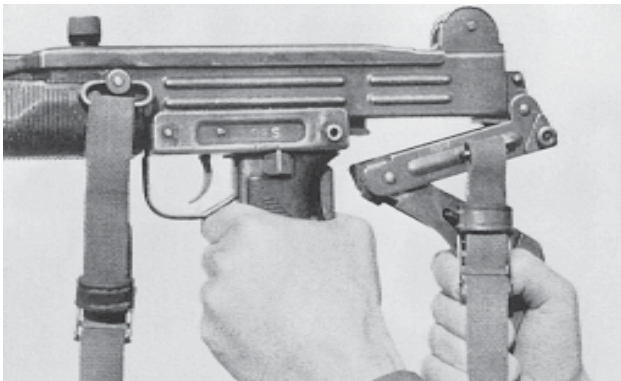
Zum **Zusammenklappen** der Schulterstütze wird die äußere Gelenkschiene mit der rechten Hand zusammengedrückt und nach oben umgelegt (Bild 433).

Bild 433**Äußere Gelenkschiene zusammendrücken**

Anschließend werden die zusammengelegten Gelenkschienen von oben umfasst, der Drückerknopf wird mit dem rechten Daumen eingedrückt und die Schulterstütze nach unten geschwenkt (Bild 434).

Bild 434**Zusammengelegte Gelenkschienen nach unten schwenken**

Nun wird mit der rechten Hand die Schulterstützenkappe umfasst, und die Gelenkschienen werden an das Gehäuse angelegt (Bild 435). Dabei muss sich die Nase der äußeren Gelenkschiene über das Lager am Gehäuse legen.

Bild 435**Gelenkschienen an das Gehäuse anlegen**

Die rechte Hand bringt durch einen von unten nach oben geführten leichten Schlag gegen die Schulterstützenkappe die Schulterstütze zum Einrasten (Bild 436).

Bild 436



Leichter Schlag von unten gegen die Schulterstützenkappe

V. Störungen und ihre Beseitigung

437. Meist sind Störungen dadurch schnell zu beheben, dass erneut fertiggeladen wird.

Daher gilt bei Störungen als Erstes der Grundsatz:

**Sichern, fertigladen, prüfen, ob Patronenlager frei
und weiterschießen!**

Führt dies nicht zum Erfolg, muss die Ursache der Störung festgestellt und die Fehlerquelle beseitigt werden (Nr. 438).

Bei Beseitigung von Störungen sind die einschlägigen Sicherheitsbestimmungen der ZDV 44/10 VS-NfD „Schießsicherheit“, ZDV 3/12 „Schießen mit Handwaffen“ sowie die Sicherheitsmaßnahmen dieser Vorschrift zu beachten.

4	Bedienung
----------	------------------

438.

Störungen	Ursachen	Abhilfen
<p>(1) Patrone wird nicht gezündet</p> <p>auch die nächste Patrone wird nicht gezündet</p>	<p>Munitionsfehler (Versager) Zufuhrstörung</p> <p>Schlagbolzenspitze abgenutzt</p> <p>Schließfeder lahm</p> <p>Verschluss schwergängig oder klemmt</p> <p>Magazinlippe verbogen</p> <p>Zubringer oder Zubringerfeder schadhaft</p> <p>Stirnfläche des Verschlusses verschmutzt</p> <p>Rohr lose</p>	<p>MP nicht absetzen, sichern, erneut fertigladen (Spannschieber zurückziehen), prüfen, ob Rohr frei, weiterschließen siehe ZDv 44/10 VS-NfD Kap. 8 siehe ZDv 3/12, Kap. 12</p> <p>Entladen und zur Instandsetzung abgeben</p> <p>Entladen und zur Instandsetzung abgeben siehe Nr. 5</p> <p>Magazin wechseln und beschädigtes Magazin zur Instandsetzung abgeben</p> <p>Entladen, Magazin zur Instandsetzung abgeben</p> <p>Entladen, reinigen</p> <p>Entladen, Rohrhaltemuttern nachziehen</p>
(2) Verschluss läuft nach dem Schuss nicht zurück	Hülse klemmt im Patronenlager	Entladen, Spannschieber zurückziehen, so dass Hülse ausgeworfen wird. Prüfen, ob Rohr frei. Patronenlager reinigen.
(3) Hülse wird nicht ausgezogen	siehe Nr. 2 Auszieherkralle gebrochen	Entladen und zur Instandsetzung abgeben
(4) Hülse wird ausgezogen, aber nicht ausgeworfen	Auswerfer fehlerhaft Verschluss nicht ganz zurückgelaufen, da schwergängig	Entladen, zur Instandsetzung abgeben Entladen, Gängigkeit des Verschlusses prüfen

4 Bedienung		
Störungen	Ursachen	Abhilfen
(5) Verschluss schwergängig	Gehäuse verbeult Gehäuse verschmutzt Gehäuse zu trocken	Entladen, zur Instandsetzung abgeben Entladen, reinigen Entladen, ölen
(6) Verschluss läuft nicht vor	siehe Nr. 5 Schließfeder lahm	Entladen, zur Instandsetzung abgeben
(7) Patrone wird nicht zugeführt	siehe Nr. 6 Magazin und/oder Patrone verbeult oder verschmutzt siehe Nr. 1	Austauschen bzw. reinigen
(8) Verschluss bleibt nach Spannen nicht in hinterster Stellung	Fanghebel oder Fanghebelfeder fehlerhaft	Entladen, zur Instandsetzung abgeben
(9) MP schießt Dauerfeuer bei Stell-schieberstellung „E“	Fanghebel, Abzugshebel fehlerhaft. Abzug oder Stellvorrichtung fehlerhaft	Entladen, zur Instandsetzung abgeben
(10) Magazin klemmt im Magazinschacht oder fällt heraus	Magazin oder Magazinschacht verbeult Magazinhalter fehlerhaft	Schadhaftes Magazin austauschen oder Waffe zur Instandsetzung geben

Teil C

Die Pistole P8

Kapitel 5

Beschreibung

5

I. Bezeichnung und Technische Daten

501. Die Pistole dient zur Selbstverteidigung im Nahkampf. Die Pistole P8 (Bild 501) ist eine geschlossene, halbautomatische Handwaffe mit Magazinzuführung für Einzelfeuer. Sie ist ein Rückstoßlader mit starr verriegeltem Verschluss. Das Zuführen, Laden und Verriegeln erfolgt durch die Kraft der Schließfeder; das Entriegeln, Ausziehen und Auswerfen bewirkt der beim Schuss auftretende Rückstoßimpuls; gleichzeitig wird der Hahn gespannt. Die vollständige Bezeichnung der Waffe lautet Pistole P8 Kaliber 9 mm x 19.

Bild 501



Pistole P8

5	Beschreibung
---	---------------------

502. Technische Daten

Kaliber	9 mm
Anzahl der Patronen im Magazin	15
Kampferntfernung bis	50 m
Feststehendes Visier/Visierentfernung	50 m
Anfangsgeschwindigkeit (Vo)	360 m/s
Größte Schussweite	1500 m
Gewicht der Waffe mit gefülltem Magazin	985 g
Pistole (ohne Magazin)	750 g
Magazin (leer)	55 g
Patrone, 9 mm x 19	12 g

II. Baugruppen

503. Die Baugruppenübersicht (Bild 502) zeigt die 3 Baugruppen der Pistole P8.

Bild 502**Baugruppenübersicht**

5	Beschreibung
---	--------------

504. Der **Verschluss, vollständig** (Bild 503) nimmt das Rohr auf, verschließt es nach hinten, führt die Patrone zu, zündet sie mit dem Schlagbolzen und zieht die Hülse mit dem Auszieher wieder aus. Der Verschluss ist mit dem Rohr und dem Griffstück durch die Führungsleisten am Rohr und mit den ausgefrästen Führungen an Verschluss und Griffstück gleitend verbunden.

Der Ausschnitt im mittleren, oberen Teil des Verschlusses gewährleistet den Hülsenauswurf und ermöglicht es, bei Verlust des Magazins eine Patrone in das Patronenlager einzuführen.

Der Verschluss, vollständig, mit Rohr und Pufferstange besteht aus:

- Verschluss,
- Visiereinrichtung (Kimme und Korn),
- Rohr,
- Pufferstange, vollständig,
- Auszieher mit Spannstift und Feder,
- Schlagbolzen, Schlagbolzenfeder, Schlagbolzensicherung und Druckfeder.

Bild 503



Verschluss und Rohr und Pufferstange, vollständig

5	Beschreibung
---	---------------------

505. Das **Griffstück** (Bild 504) dient zur Handhabung der Waffe und nimmt das Magazin auf. Auf der Oberseite befinden sich beiderseits die Führungsleisten für den Verschluss.

Sein Hauptteil ist das Griffstückgehäuse; in diesem sind u.a. eingebaut

- Abzugseinrichtung und Hahn, Abzugsstange, Fangklinke, Stange mit Druckfeder und Sicherungsflügel,
- Verschlussfanghebel,
- Magazinhalter.

Bild 504



**Griffstück
(mit Verschlussfanghebel)**

506. Das **Magazin** ist ein Stangenmagazin (Bild 505), das bis zu 15 Patronen aufnimmt. Durch den durchsichtigen Magazinkörper ist die Anzahl der Patronen zu erkennen.

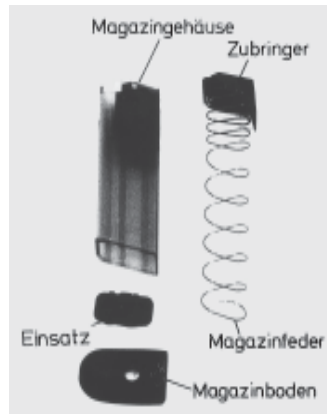
Das Magazin besteht aus

- Magazingehäuse,
- Zubringer,
- Magazinfeder,
- Einsatz u. Magazinboden.

5

Beschreibung

Bild 505



Magazin

Am oberen Rand des Magazingehäuses halten die nach innen gebogenen Magazinlippen die jeweils oberste Patrone, die vom gefederten Zubringer nach oben angedrückt wird.

III. Zubehör

507. Das Zubehör (Bild 506) zur Pistole P8 besteht aus

- Reservemagazin mit Magazintasche,
- Pistolentasche,
- Waffenreinigungsgerät für Kaliber 7,62 bis 9 mm.

Bild 506



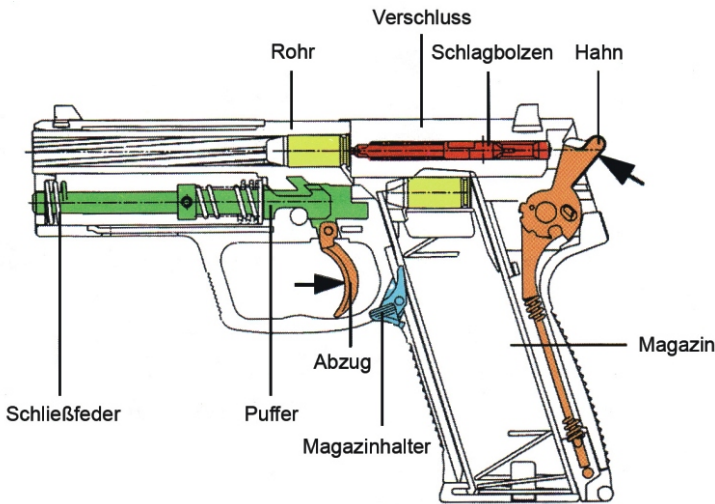
Zubehör

Hinweise für den Ausbilder

IV. Zusammenwirken der Teile

508. Die Pistole ist fertiggeladen, gespannt und entsichert, Abzug betätigt. (Bild 507)

Bild 507

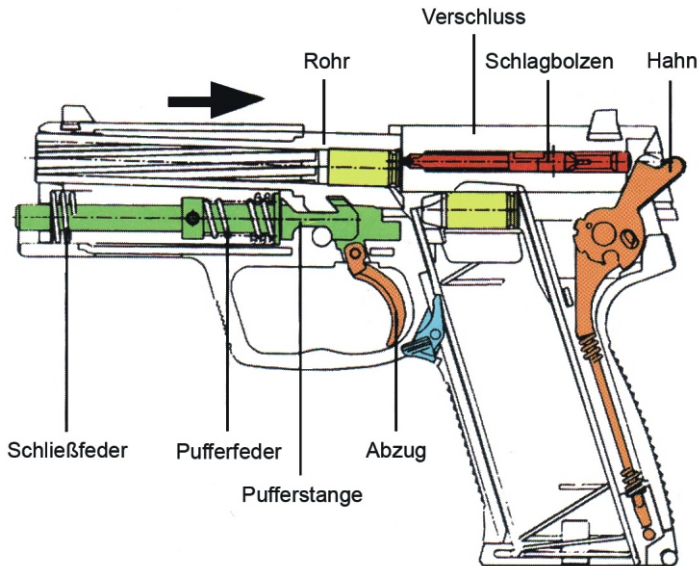


Pistole P8 Gesamtansicht im Schnitt

Das Magazin ist eingeführt und der Magazinhalter ist eingerastet. Im Patronenlager befindet sich eine Patrone. Der Verschluss ist mit dem Rohr in vorderer, verriegelter Stellung. Der Abzug ist betätigt. Der Hahn ist ausgelöst und bewegt sich in Richtung Schlagbolzen. Puffereinrichtung und Schließfeder sind noch in Ruhestellung. Der vordere Teil der Steuerklinke wird von der Abzugsstange nach oben gedrückt. Hierbei wird die Schlagbolzensicherung gegen ihre Feder angehoben. Der Schlagbolzen ist nun freigegeben und der Hahn schlägt diesen gegen die Kraft der Schlagbolzenfeder nach vorne. Die Patrone wird gezündet.

Hinweise für den Ausbilder

509. Zustand: Patrone abgefeuert, Verschluss und Rohr im Rücklauf beim Entriegeln. (Bild 508)

Bild 508

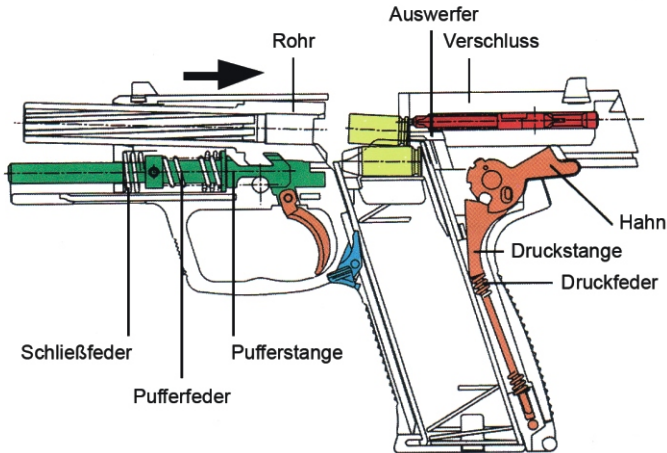
Pistole abgefeuert, Verschluss und Rohr im Rücklauf beim Entriegeln

Die Patrone ist abgefeuert. Rohr und Verschluss werden durch den Rückstoßimpuls gemeinsam gegen den Druck der Schließfeder nach hinten getrieben. Der Schlagbolzen ist wieder durch die Schlagbolzensicherung gehalten. Der Hahn wird durch den zurücklaufenden Verschluss nach hinten gedrückt. Der Abzug ist noch betätigt. Die unten am Rohr angebrachte Mitnahmefläche greift in die Gegenfläche der Pufferstange ein. Dabei kippt das Rohr hinten nach unten. Der Entriegelungsstoß des Rohres wird über die Pufferstange von der Pufferfeder abgebremst und gedämpft.

Hinweise für den Ausbilder

510. Zustand: Patrone abgefeuert, Rohr entriegelt, Verschluss im Rücklauf. (Bild 509)

Bild 509



Patrone abgefeuert, Rohr entriegelt, Verschluss im Rücklauf

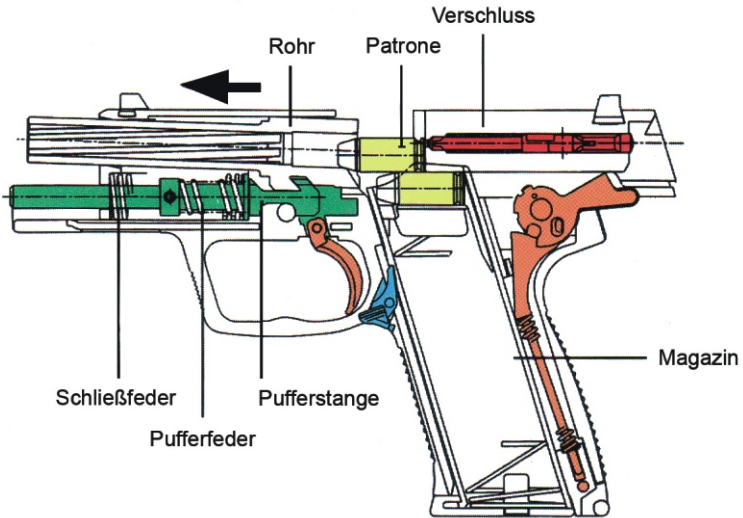
Die Patrone ist abgefeuert. Das abgekippte Rohr greift mit der Mitnahmefläche an der Unterseite in die Gegenflächen der Pufferstange ein und wird dort gehalten. Der Verschluss wird durch den Rückstoßimpuls weiter nach hinten getrieben gegen den Druck der Schließfeder. Die vom Auszieher gehaltene leere Patronenhülse läuft auf den fest am Griffstück angebrachten Auswerfer auf und wird nach rechts ausgeworfen.

Der Hahn wird durch den zurücklaufenden Verschluss ganz nach unten gedrückt. Dabei wird über die Druckstange die Druckfeder gespannt.

Im weiteren Verschlussrücklauf wird die Pufferstange durch den Verschluss gegen den Druck der Pufferfeder nach hinten gezogen. Dabei wird der Verschlussrücklauf abgebremst und der fühlbare Rückstoß am Umkehrpunkt des Verschlusses vermindert.

Hinweise für den Ausbilder

511. Zustand: Verschluss im Vorlauf, Bild 510, Patrone wird zugeführt.

Bild 510**Verschluss im Vorlauf, Patrone wird zugeführt**

Der Verschluss wird durch den Druck der Schließfeder wieder nach vorne getrieben. Dabei nimmt er eine Patrone aus dem Magazin mit und führt sie in das Patronenlager des noch abgekippten Rohres ein. Pufferstange und Pufferfeder sind wieder in der vorderen Ausgangsposition.

Die Schließfeder drückt den Verschluss weiter nach vorne. Dabei wird das Rohr mitgenommen. Es läuft mit der vorderen Schräge an die Gegenfläche der Pufferstange auf, wird dadurch nach oben gekippt und im weiteren Vorlauf verriegelt.

Kapitel 6

Bedienung

I. Grundsätze

601. Die Pistole ist stets so zu handhaben, dass ihre Treffgenauigkeit und **Funktionssicherheit erhalten** bleiben und niemand unbeabsichtigt gefährdet wird.

Ist der Ladezustand einer Pistole unbekannt, so ist sie so zu handhaben, als sei sie geladen.

Hinweis für den Ausbilder

Beachte: Eine sichere Waffenfunktion ist bei Verschuss von Manövermunition nicht gegeben!

602. Der Sicherungshebel zeigt mit seiner Spitze auf den Buchstaben „S“ = Sicher oder „F“ = Feuer und zeigt an, ob die Pistole gesichert oder feuerbereit ist (Bilder 601 und 602). Wird der Sicherungshebel über die Stellung „S“ hinaus nach unten gedrückt, wird ein gespannter Hahn entspannt. Eine Patrone wird hierbei nicht gezündet.

603. Der Abzug kann bei **entsicherter** Pistole mit gespanntem und auch mit nicht gespanntem Hahn zurückgezogen werden.

Bild 601



Pistole P8 fertig geladen, gespannt und gesichert

Bild 602



Pistole P8

fertig geladen, entspannt und entsichert

604. Ist die Pistole fertig geladen, **gespannt** und entsichert, befinden sich Abzug und Hahn in ihrer hinteren Raste (Bild 603). Ein leichter Druck auf den Abzug genügt, um den Schuss zu lösen.

605. Ist die Pistole fertig geladen und **nicht gespannt**, befinden sich Abzug und Hahn in ihrer vorderen Stellung. Wird sie entsichert, kann der Abzug zurückgezogen und der Hahn damit so weit gespannt werden, dass er aus seiner hinteren Stellung selbstständig wieder nach vorn schlägt und den Schuss auslöst.

Bild 603



Pistole P8

fertig geladen, gespannt und entsichert

606. Die Sicherung soll verhindern, dass sich unbeabsichtigt ein Schuss löst. Deshalb bleibt die Pistole bei allen Bewegungen und Tätigkeiten, außer dem Schießen selbst, gesichert.

Zur Schussabgabe wird erst unmittelbar vor dem Inanschlaggehen entschert.

Unmittelbar nach dem Absetzen ist die Waffe zu sichern.

Im Kampf und auf besonderen Befehl für das Schießen bestimmter Schulschießübungen darf die Pistole fertiggeladen, entspannt und entschert in der Pistolentasche getragen werden. Diese Ausnahmen sind in der ZDv 3/120 VS-NfD „Schießen mit Pistole – Sonderübungen –“ geregelt.

607. In der **Grundhaltung der Pistole** (Bild 604) umfasst die rechte Hand fest das Griffstück, der Zeigefinger liegt gestreckt am Abzugsbügel. Die Bedienungsgriffe zum Laden werden mit Daumen und Zeigefinger; das Sichern, Entsichern, Spannen des Hahns und Betätigen des Verschlussfanghebels werden mit dem Daumen der linken oder rechten Hand ausgeführt. Vor allen Bedienungsgriffen ist die Waffe stets zu sichern. Der Schütze hält die Waffe in der rechten bzw. linken Hand. Der ausgestreckte Arm ist mit der Waffe so nach vorn abwärts zu halten, dass – wenn der Soldat steht – die Rohrmündung **einen Meter** vor den Schützen (in Zielrichtung) auf den Boden zeigt. In anderen Körperlagen ist sinngemäß zu verfahren.

Bild 604



Grundhaltung der Pistole

608. Die Pistole darf nur gesichert und mit **formeller** Übergabe einer anderen Person übergeben werden.

Der Übergebende erfasst die Pistole mit der linken Hand von oben her am Verschluss (Bild 605).

Der Übernehmende tritt von rechts an den Übergebenden heran und umfasst die Pistole mit der rechten Hand am Griffstück (Bild 605). Während dieses Vorgangs bleibt die Rohrmündung der Pistole unverändert nach vorn abwärts etwa einen Meter vor den Schützen gerichtet.

Dabei ist der Zustand der Pistole wie folgt zu **melden**:

- „Pistole entladen, Patronenlager frei, entspannt und gesichert“
- oder
- „Pistole teilgeladen und gesichert“
- oder
- „Pistole fertiggeladen und gesichert“.

Der Übernehmende muss sich vom Sicherungs- und Ladezustand der Pistole **sofort überzeugen**.

609. Eine (selbst mit Exerzierpatronen) **teil- oder fertiggeladene** Pistole darf **nicht aus der Hand gelegt werden**.

Ausnahme:

- in der Ausbildung auf Befehl des Ausbilders,
- im Gefecht, wenn ein Auftrag dazu zwingt.

Bild 605



Übergabe der Pistole

610. Die Pistole darf in gesichertem Zustand – je nach den geltenden Befehlen (z.B. ZDv 3/12 „Schießen mit Handwaffen“, ZDv 10/6 VS-NfD „Der Wachdienst in der Bundeswehr“) – teil- oder fertiggeladen in der Pistolentasche getragen werden.

Zur **schnellen Feuerbereitschaft** im Kampf oder auf Befehl bei einer Schulschießübung trägt der Soldat die Pistole fertiggeladen, entspannt und entschert in der Pistolentasche.

In besonderen Fällen kann **auf Befehl des Wachvorgesetzten im Wachdienst** die gesicherte Pistole fertiggeladen griffbereit in der geöffneten Pistolentasche (Bild 608) getragen werden.

In entschertem oder gesichertem Zustand mit gespanntem Hahn darf die Pistole weder in der Pistolentasche noch im Gehen oder Laufen in der Hand getragen werden.

611. Von der **sachgemäßen Behandlung** der Pistole hängt ihre Treffgenauigkeit, Funktionssicherheit und Lebensdauer ab. Nie darf Gewalt angewendet, nie die Pistole geworfen oder angeschlagen werden.

612. Spielerischer Umgang mit der Pistole kann andere gefährden oder zu Schäden an der Waffe führen.

Deshalb ist es **verboten**,

- die Waffe ohne Ausbildungszweck oder entsprechenden Auftrag zu benutzen,
- auf Personen zu zielen (außer im Verlauf von Übungen mit Manövermunition und im Einsatz),
- am Abzug oder an der Sicherung zu spielen.

Der Zeigefinger liegt grundsätzlich gestreckt am Abzugsbügel, außer unmittelbar vor und während der Schussabgabe.

Vor Verschmutzung sind besonders Mündung und Verschluss zu bewahren. Wenn die Pistole nicht in die Pistolentasche gesteckt werden kann, darf sie nur auf eine saubere Unterlage, niemals auf die Erde oder in den Sand gelegt werden.

II. Trageweise und Freimachen

613. Die Pistole P8 wird in der Pistolentasche vorn rechts bzw. links am Koppel getragen (Bilder 606 a, 606 b). Diese Trageweise gewährleistet ein schnelles Ziehen der Pistole.

Bild 606 a



Bild 606 b



Trageweise der Pistole

**Trageausrüstung neu
(Seitenansicht)**

**Trageausrüstung neu
(Vorderansicht)**

614. Das Freimachen der Pistole zum Schießen geschieht in folgender Reihenfolge: Der Soldat

- erfasst mit dem rechten bzw. linken Daumen und Zeigefinger den Klettverschluss der Sicherungslasche und öffnet ihn (Bild 607 a),
- öffnet mit der Innenseite des Daumens den Druckknopfverschluss der Verschlusslasche, indem das verstärkte Stück der Lasche vom Körper weggedrückt wird (Bild 607 b),
- erfasst die Pistole mit der rechten bzw. linken Hand am Griffstück (Bild 608), dabei liegt der Zeigefinger gestreckt am Abzugsbügel und
- zieht die Waffe aus der Pistolentasche heraus (Bild 609).

6

Bedienung

Bild 607 a



Bild 607 b



Öffnen der Pistolentasche

6	Bedienung
---	-----------

Bild 608



Erfassen der Pistole mit der rechten Hand am Griff

Bild 609



Herausziehen der Pistole

III. Zerlegen und Zusammensetzen

615. Die Waffe wird ohne Werkzeug zerlegt und zusammengesetzt. Jede Gewaltanwendung ist unzulässig.

Der Soldat darf die Pistole nur so weit zerlegen, wie es diese Dienstvorschrift in den nachfolgenden Nummern beschreibt (Bild 502).

616. Reihenfolge der Tätigkeit beim Zerlegen der Pistole:

Vor jedem Zerlegen muss eine Sicherheitsüberprüfung durchgeführt werden, hierzu

- Pistole sichern,
- Magazin entnehmen,
- Verschluss bis zum Anschlag nach hinten ziehen und prüfen, ob das Patronenlager frei ist,
- Verschluss wieder nach vorne führen,
- Waffe entspannen,
- Pistole so in die Hand nehmen, dass der Daumen die Griffstückhinterseite umfasst und die restlichen Finger auf der Verschlussoberseite liegen,
- Verschluss ca. 10 mm nach hinten ziehen, bis die Aussparung für den Verschlussfanghebel (links am Verschluss) mit dem vorderen runden Ende des Verschlussfanghebels übereinstimmt (Bild 610),
- mit der anderen Hand die Achse des Verschlussfanghebels von rechts andrücken und Verschlussfanghebel nach links herausziehen,
- Verschluss nach vorne vom Griffstück abziehen,
- Pufferstange gegen den Federdruck nach unten herausnehmen (Bild 611),
- Rohr etwas nach vorne schieben, anheben und Rohr nach hinten entnehmen.

Bild 610



**Lage Aussparung/Verschlussfanghebel Verschlussfanghebelachse
Zerlegen der Pistole**

Bild 611



Verschluss abnehmen

Pufferstange (vollständig)
herausnehmen**617.** Zusammensetzen der Pistole P8:

- Rohr in den Verschluss einlegen und nach hinten schieben, bis es im Verschluss verriegelt,
 - Schließfeder mit Pufferstange, vollständig in den Verschluss über das Rohr einlegen (Bild 612). Dabei das vordere Ende der Pufferstange gegen den Druck der Schließfeder durch die Bohrung an der Vorderseite des Verschlusses schieben,
 - Scheibe des Puffers an der Vorderseite der Steuernase des Rohres abstützen (Bild 612),
 - Puffereinrichtung mit Daumen fest halten und Griffstück von hinten in die Führungsnuten des Verschlusses schieben (Bild 613), bis die Aussparung für den Verschlussfanghebel mit der Achsenbohrung übereinstimmt,
 - Verschlussfanghebel von der linken Griffstückseite her eindrücken.
- Ä - Nach dem Zusammensetzen ist die Funktion der Pistole zu prüfen.

Er überzeugt sich, dass

- Rohr und Verschluss leichtgängig auf dem Griffstück laufen,
- der Verschlussfanghebel den geöffneten Verschluss fest hält, wenn er nach oben gedrückt wird,
- Abzug und Hahn in gespanntem Zustand in der hinteren Raste bleiben und der Abzug erst nach dem Entspannen nach vorne geht,
- der Abzug sich bei gesicherter Waffe nicht betätigen lässt,
- **der Wiederspannabzug funktioniert,**
- anschließend wird das Magazin in die Waffe eingesetzt, dabei muss es hörbar einrasten und durch den Magazinhalter gehalten werden.

6	Bedienung
---	-----------

Bild 612



**Pufferstange einlegen
(vollständig)**



**Scheibe
Lage Pufferstange (vollständig)**

6

Bild 613



Griffstück einschieben

Ä

IV. Laden, Entladen, Magazinwechsel

618. Vor jedem **Schießen** ist die **Funktion** der Pistole zu prüfen. Das Rohr ist mit einem sauberen Docht zu entölen.

619. Zum **Laden** erfasst der Soldat die gesicherte Pistole mit der rechten Hand am Griffstück, dabei liegt der Zeigefinger ausgestreckt außen am Abzugsbügel. Die Mündung der Waffe zeigt schräg abwärts ca. 1 m vor ihm auf den Boden.

Zum **Einführen des Magazins** wird – ohne die Richtung des Rohres zu ändern – das Griffstück mit dem Magazinschacht nach links geschwenkt, und die linke Hand schiebt zügig das aufmunitionierte Magazin ein, bis es hörbar einrastet (Bild 614). Die Pistole ist **teilgeladen**.

Das Griffstück wird wieder zurückgeschwenkt. Nun zieht der Soldat den **Verschluss** mit der linken Hand bis zum Anschlag **zurück** und lässt ihn **wieder vorschnellen**. Die Pistole ist **fertig geladen**, gespannt und gesichert.

Bild 614**Magazin einsetzen**

620. Schießen mit Normalabzug

Die Pistole ist fertig geladen, gespannt und gesichert.

Zum Schießen ist

- die Pistole mit dem Daumen der freien Hand zu entsichern und
- der Abzug zu betätigen. Dabei wird der gespannte Hahn freigegeben und die im Patronenlager befindliche Patrone durch den Schlagbolzen gezündet.

621. Schießen mit Spannabzug

Ist der Hahn vor dem Schießen nicht gespannt, kann mit Spannabzug geschossen werden. Der Abzug muss gleichmäßig bis zur Schussabgabe zurückgezogen werden. Dabei wird der Hahn gespannt und anschließend ausgelöst.

622. Entspannen

Nach dem Fertigladen bleibt der Hahn in gespannter Stellung. Zum Entspannen (Verschluss in vorderster Stellung) Sicherheitshebel mit dem Daumen der Schießhand über die Stellung „S“ = Sicher weiter nach unten drücken, bis der Hahn entspannt wird (Bild 615). Dabei wird der Hahn von einer Fangrast aufgefangen und kann den Schlagbolzen nicht berühren. Zusätzlich ist eine automatische Schlagbolzensicherung eingebaut, die ein ungewolltes Zünden verhindert.

Bild 615**Entsichern****Entspannen**

623. Erneutes Laden bei leergeschossenem Magazin

Nach Abgabe des letzten Schusses bleibt der Verschluss in hinterer Stellung gehalten. Zum Laden

- Pistole sichern,
- Magazinhalter nach unten drücken und leeres Magazin entnehmen (Bild 617),
- gefülltes Magazin einführen, bis der Magazinhalter einrastet,
- mit dem Daumen der rechten Hand (Rechtsschütze) Verschlussfanghebel nach unten drücken (Bild 616) oder
- Verschluss etwas zurückziehen und loslassen.

Der Verschluss wird freigegeben und schnell durch die Kraft der Schließfeder nach vorne. Dabei wird die nächste Patrone zugeführt. Die Pistole ist fertig geladen und gespannt.

624. Entladen der Pistole

- Pistole sichern,
- Magazinhalter nach unten drücken und Magazin entnehmen,
- bei **geladener** Pistole legt der Schütze die linke Hand über den Hülsenauswurf, dreht die Pistole um mehr als 90° nach links und zieht den Verschluss bis zum Anschlag zurück. Dabei wird die im Patronenlager befindliche Patrone in die Hand ausgeworfen,
- Verschlussfanghebel nach oben drücken, damit der Verschluss offen bleibt, prüfen, ob das Patronenlager frei ist,
- Verschluss durch leichtes Zurückziehen freigegeben (Verschlussfanghebel löst sich) und nach vorne führen,
- Entspannen (Nr. 622).

6	Bedienung
---	------------------

Bild 616



Verschlussfanghebel

Bild 617



Magazinwechsel

625. Füllen und Entleeren des Magazins

Zum Füllen des Magazins

- Magazin umfassen und
- Patronen mit dem Patronenboden voraus **unter** die Magazinlippen einführen (Bild 618).

Bild 618**Füllen des Magazins****Hinweis:**

Es dürfen nicht mehr als 15 Patronen eingefüllt werden. Die Kontrolle der Patronenanzahl ist aufgrund des durchsichtigen Magazinkörpers möglich.

Beschädigte oder verschmutzte Patronen dürfen nicht in das Magazin eingeführt werden. Auf den Boden gefallene Patronen oder Magazine sind zu reinigen. Zum Reinigen der Magazine Patronen aus den Magazinen herausnehmen.

Zum Entleeren

- Magazin umfassen und
- Patronen mit dem Daumen leicht nach unten drücken, nach vorne aus dem Magazin ausschieben und in der Hand aufnehmen (Bild 619).

Bild 619



Entleeren des Magazins

626. Sicherheitsüberprüfung

Vor einer Sicherheitsüberprüfung entlädt der Soldat die Pistole (Nr. 624) und entleert beide Magazine (Nr. 626). Befindet sich kein Magazin in der Waffe, wird der Verschlussfanghebel nach dem Zurückziehen des Verschlusses nach oben gedrückt, damit der Verschluss offen bleibt. Der Soldat erfasst die Pistole mit der rechten Hand, hält sie so mit der Mündung nach unten vor den Körper, dass der Prüfende in das Patronenlager sehen kann. Mit der linken Hand hält der Soldat beide Magazine so, dass durch den durchsichtigen Magazinkörper der Füllstand erkennbar ist (Bild 620).

Bild 620



Vorzeigen der Pistole P8

V. Störungen und ihre Beseitigung

627. Die meisten Störungen sind dadurch schnell zu beheben, dass einmal durchgeladen wird.

Daher gilt bei Störungen als Erstes der Grundsatz **sichern, durchladen, entsichern und weiterschießen!**

Führt dies nicht zum Erfolg, muss die Ursache der Störung festgestellt und die Fehlerquelle beseitigt werden (Nr. 629).

628. Störungen und Fehler, Ursache, Beseitigung

Bei auftretenden Störungen ist die Waffe solange als geladen zu betrachten, bis der tatsächliche Zustand festgestellt ist.

Bei der Beseitigung von Störungen sind die einschlägigen Sicherheitsbestimmungen der ZDv 44/10 VS-NfD „Schießsicherheit“, ZDv 3/12 „Schießen mit Handwaffen“, sowie die Sicherheitsmaßnahmen dieser Vorschrift zu beachten.

6	Bedienung
----------	------------------

Störungen	Ursachen	Abhilfen
(1) Patrone wird nicht gezündet	Munitionsfehler (Versager) Schlagbolzensicherung schadhaf Schlagbolzen schwergängig, beschädigt oder gebrochen. Druckfeder defekt	siehe ZDv 3/12, Kap. 12 und ZDv 44/10, Kap. 8 Pistole zur Instandsetzung abgeben
(2) Verschluss hat nach dem Schuss nicht geöffnet	Hülse klemmt im Patronenlager, weil sie deformiert oder das Patronenlager verschmutzt ist	Entladen, dabei Verschluss zurückziehen, damit Hülse ausgezogen wird; ggf. Patronenlager reinigen
(3) Hülse wird nicht ausgeworfen	Verschlussrücklauf zu gering Auszieher, Auszieherfeder oder Auswerfer beschädigt	Entladen, dabei Verschluss zurückziehen und Hülse entfernen. Gängigkeit überprüfen und Patronenlager auf Verschmutzung prüfen, ggf. reinigen Pistole zur Instandsetzung abgeben
(4) Patrone wird nicht eingeführt	Patronenlager verschmutzt Patrone verbeult Schließfeder defekt	Entladen und reinigen Patronen auswechseln Pistole zur Instandsetzung abgeben
(5) Patrone wird nicht zugeführt	Magazinfeder lahm Magazin oder Magazinlippen beschädigt	Magazin zur Instandsetzung abgeben Magazin auswechseln
(6) Verschluss bleibt nach dem letzten Schuss nicht geöffnet	Magazinfeder lahm Verschlussfanghebel beschädigt oder Formfeder lahm	Magazin zur Instandsetzung abgeben Pistole zur Instandsetzung abgeben
(7) Trefferlage hat sich nach Höhe verändert	Korn oder Visier beschädigt	Pistole zur Instandsetzung abgeben

6	Bedienung
----------	------------------

Störungen	Ursachen	Abhilfen
(8) Pistole lässt sich bei gespanntem Hahn nicht abziehen	Abzugsstange gebrochen oder Druckfeder lahm	Pistole zur Instandsetzung abgeben
(9) Trefferlage hat sich nach der Seite verändert	Korn oder Visier verschoben	Pistole zur Instandsetzung abgeben
	Korn oder Visier verschoben	Pistole zur Instandsetzung abgeben
(10) Magazin klemmt im Magazinschacht	Magazin beschädigt	Magazin auswechseln und zur Instandsetzung abgeben
	Magazinhalter defekt	Pistole zur Instandsetzung abgeben

Teil D

Die Pistole P7

Kapitel 7

Beschreibung

I. Bezeichnung und Technische Daten

701. Die Pistole P7 wird in der Feldjägertruppe grundsätzlich bei Personenschutzinsätzen eingesetzt. Die Pistole ist eine geschlossene, halbautomatische Handwaffe mit Magazinzuführung für Einzelfeuer. Sie ist ein Rückstoßlader mit gasgebremstem Masseverschluss. Das Zuführen und Laden erfolgt durch die Kraft der Schließfeder; das Ausziehen und Auswerfen bewirkt der beim Schuss auftretende Rückstoßimpuls. Die vollständige Bezeichnung der Waffe lautet **Pistole P7 Kaliber 9 mm x 19**.

7

Bild 701



Pistole P7

7	Beschreibung
---	---------------------

702. Technische Daten

- | | |
|---|---------|
| - Kaliber | 9 mm |
| - Anzahl der Patronen im Magazin | 8 |
| - Kampferntfernung bis | 50 m |
| - Feststehendes Visier/Visierentfernung | 50 m |
| - Anfangsgeschwindigkeit (Vo) | 350 m/s |
| - Größte Schussweite | 1500 m |
| - Gewicht der Waffe mit gefülltem Magazin | 950 g |

II. Baugruppen

703. Die Baugruppenübersicht (Bild 702) zeigt die **drei Baugruppen** der Pistole P7.

- Verschluss
- Griffstück
- Magazin

Bild 702**Baugruppenübersicht**

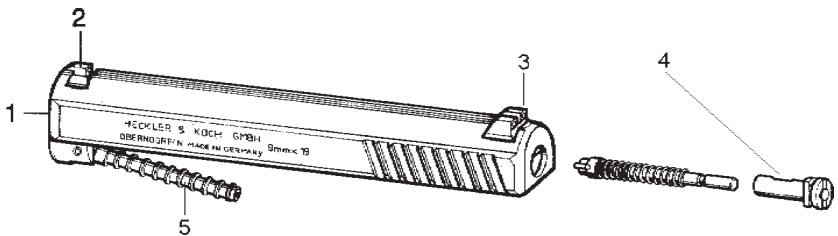
7	Beschreibung
---	---------------------

704. Der **Verschluss** (Bild 703) ist durch Führungen gleitend mit dem Griffstück verbunden. Er führt die Patrone zu, verschließt das mit dem Griffstück verbundene Rohr nach hinten, zündet die Patrone mit dem Schlagbolzen und zieht die Hülse mit dem Auszieher wieder aus. Der Ausschnitt im mittleren, rechten Teil des Verschlusses gewährleistet den Hülsenauswurf und ermöglicht es, bei Bedarf eine Patrone direkt in das Patronenlager einzuführen.

Zum Verschluss gehören (Bild 703)

- Visiereinrichtung,
- Bremskolben,
- Schlagbolzen mit Schlagbolzenfeder, und
- Auszieher.

Bild 703



Verschluss, vollständig

- 1 Verschluss, vollständig
- 2 Korn
- 3 Visier
- 4 Schlagbolzen mit Schlagbolzenfeder und Buchse
- 5 Bremskolben

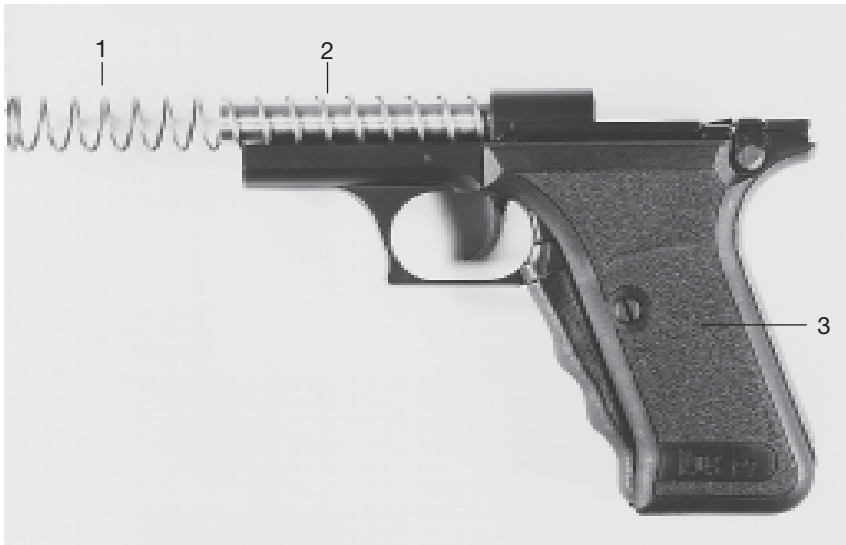
7	Beschreibung
---	---------------------

705. Das **Griffstück** (Bild 704) dient zur Handhabung der Waffe und nimmt das Magazin auf. Auf der Oberseite befindet sich das Rohr mit Schließfeder.

Das Griffstück besteht aus:

- Griffstück mit Rohr,
- Schließfeder.

Bild 704



Griffstück, vollständig

- 1 Schließfeder
- 2 Rohr
- 3 Griffstück

Das Rohr ist fest mit dem Griffstück verbunden. Das Geschossführungsteil des Rohres ist mit einem Polygonprofil und einer Gasentnahmebohrung im hinteren Bereich ausgestattet. Das Patronenlager hat Entlastungsrillen. Anstatt des herkömmlichen Spannabzuges hat die Pistole an der Vorderseite des Griffstückes einen Spanngriff.

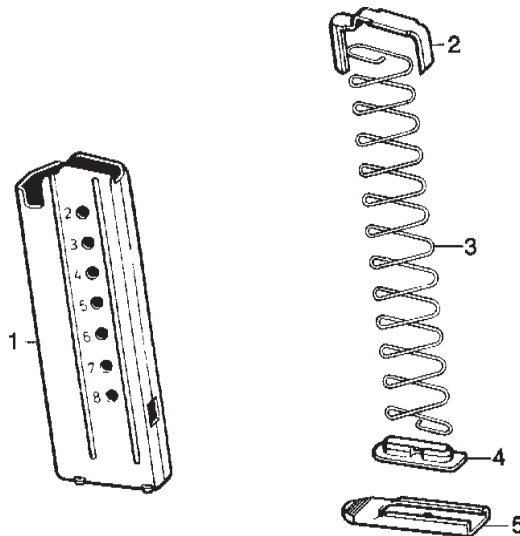
7	Beschreibung
---	---------------------

706. Das **Magazin** ist ein einreihiges Stangenmagazin (Bild 705), das bis zu 8 Patronen aufnimmt. Durch die seitlichen Bohrungen im Magazingehäuse ist die Zahl der Patronen zu erkennen.

Das Magazin besteht aus

- Magazingehäuse,
- Zubringer,
- Magazinfeder,
- Einlage und Magazinboden.

Bild 705



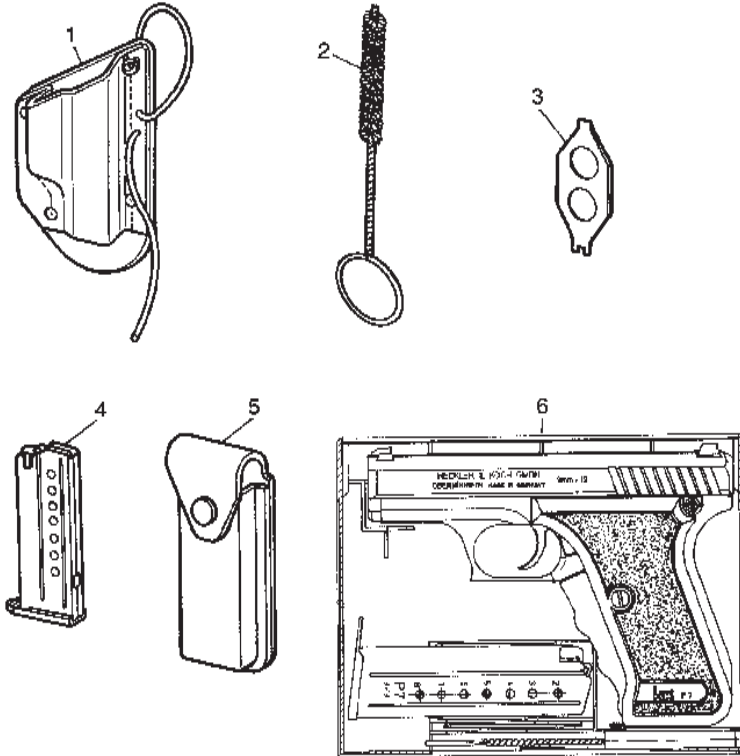
Magazin

- 1 Magazingehäuse
- 2 Zubringer
- 3 Magazinfeder
- 4 Einlage
- 5 Magazinboden

Am oberen Rand des Magazingehäuses halten die nach innen gebogenen Magazinlippen die jeweils oberste Patrone, die vom gefederten Zubringer angedrückt wird. Der vorschnellende Verschluss stößt die Patrone aus und führt sie in das Patronenlager ein.

III. Zubehör

Bild 706



Zubehör

707. Das **Zubehör** (Bild 706) zur Pistole P7 besteht aus

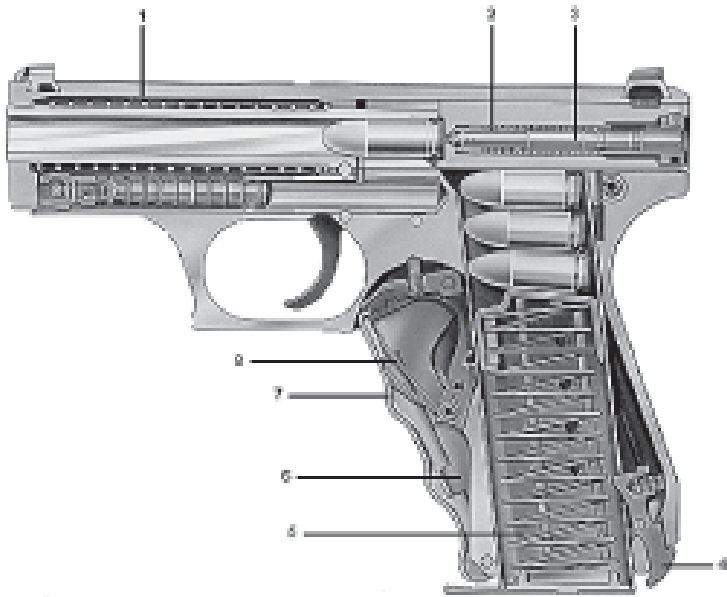
- 1 Pistolentasche (Schnellziehholster),
- 2 Reinigungsbürste,
- 3 Spezialwerkzeug,
- 4 Reservemagazin,
- 5 Magazintasche,
- 6 Transport- und Aufbewahrungsbehälter

IV. Zusammenwirken der Teile

Hinweise für den Ausbilder

708. Die **Pistole** ist fertiggeladen, entspannt und sicher (Bild 707).

Bild 707

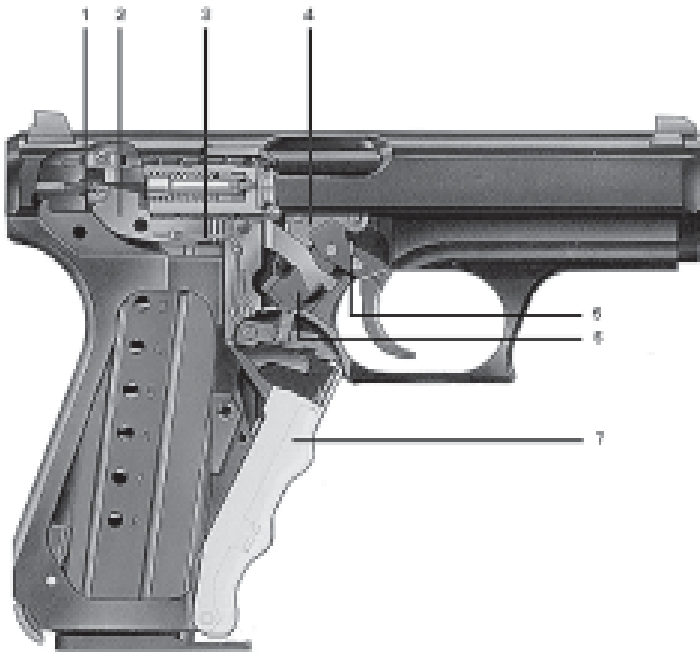
**Pistole P7 Gesamtansicht im Schnitt**

- Pistole fertiggeladen und entspannt (Bild 707).
- Das Magazin (5) ist eingeführt und der Magazinhalter (4) eingerastet.
- Eine Patrone befindet sich im Patronenlager.
- Der Verschluss (1) ist in geschlossener Stellung und liegt am Patronenboden an.
- Die Druckfeder (2) hält den Schlagbolzen (3) in seiner Ruhelage.
- Die Spannhebelfeder (8) drückt den Spannhebel (6) und den Spanngriff (7) nach vorne in Ruhelage.

Hinweise für den Ausbilder

709. Zustand: Patrone im Patronenlager; der Verschluss ist in geschlossener Stellung und liegt am Patronenboden an.

Bild 708



Pistole fertiggeladen und entspannt

- Pistole fertiggeladen und entspannt (Bild 708).
- Der im Spannhebel (7) gelagerte Übertragungshebel (2) wird durch die Formfeder (3) nach oben gedrückt, liegt am Griffstück an und steht vor der Spannase des Schlagbolzens.
- Der Schlagbolzen ist durch den Übertragungshebel (2) und die automatische Schlagbolzen-sicherung (1) gesichert.
- Die Abzugsstange (6) liegt unter dem Druck der Abzugsstangenfeder (5) am Steuerhebel (4) an.

Hinweise für den Ausbilder

710. Zustand: Spanngriff gedrückt, Schlagbolzen gespannt (Bild 709).

Bild 709**Pistole geladen und gespannt**

- Die Pistole ist geladen und gespannt.
- Der Spannhebel (6) ist mit dem Spanngriff (7) zurückgedrückt. Die Klinke (5) ist eingerastet und hält den Spannhebel (6) fest.
- Der Übertragungshebel (1) wird gleichzeitig mit dem Spannhebel nach hinten bewegt und spannt über die Druckfeder (2) den Schlagbolzen (3).
- Der Hebel steht dabei mit seinem vorderen Arm vor der Auslösekante der Abzugsstange (4).

Hinweise für den Ausbilder

711. Zustand: Schlagbolzen gespannt, der Abzug betätigt (Bild 710).

Bild 710**Abzug ist betätigt**

- Der Abzug (6) ist zurückgezogen. Über die Abzugsstange (5) ist der Übertragungshebel (1) aus dem Bereich der Spannase des Schlagbolzens (4) geschwenkt und gleichzeitig die Fallsicherung (2) heruntergezogen.
- Der Schlagbolzen (4) wird durch die gespannte Druckfeder (3) nach vorne bewegt und hat die Patrone gezündet.
- Die Druckfedern (3) bringen den Schlagbolzen (4) wieder in seine Ruhestellung.

Hinweise für den Ausbilder

712. Letzte Patrone abgefeuert, Verschluss in hinterer Stellung gehalten.(Bild 711)

Bild 711**Pistole nach Abgabe des letzten Schusses**

- Nach dem letzten Schuss drückt der Zubringer (2) über die Magazinfeder (4) den Verschlussfanghebel (3) nach oben. Der Verschluss (1) wird vom Fanghebel in hinterer Stellung gehalten.
- Schließen der Pistole über den Spanngriff(6):
Beim Betätigen des Spanngriffes (6) wird die Wippe (5) über die Nase des Spannhebels (7) so gedreht, dass der Verschlussfanghebel (3) aus seiner Fangstellung nach unten schwenkt.
- Der Verschluss (1) wird durch die gespannte Schließfeder nach vorne gedrückt und der Schlagbolzen über den Übertragungshebel wieder gespannt.

Hinweise für den Ausbilder**713. Bewegungsvorgänge** (Bilder 708-711)**(1) Schießen über den Abzug**

Die Pistole ist geladen, d. h. das Magazin ist eingeführt, der Magazinhalter eingerastet und es befindet sich eine Patrone im Patronenlager. Wird der Spanngriff gegen den Widerstand der Spannhebelfeder betätigt, so wird gleichzeitig der Spannhebel und der in diesem drehbar gelagerte Übertragungshebel nach hinten bewegt. Nach ca. 1 mm kommt der nach innen abgewinkelte Übertragungshebel an der Spannase des Schlagbolzens zur Anlage. Bei weiterem Betätigen des Spanngriffes wird der Schlagbolzen gegen die Druckfeder gespannt. Ist der Spanngriff bis zum Anschlag betätigt, hält die Klinke mit ihrer Fangrast den Spannhebel. In dieser Stellung ist nur der federbelastete Spanngriff zu halten. Der Übertragungshebel liegt mit seinem hinteren, nach innen abgewinkelten Arm über dem Ansatz der automatischen Schlagbolzensicherung und der vordere Arm tritt vor die Auslösekante der Abzugsstange.

Der Steuerhebel tritt mit seinem verstärkten Teil in die halbrunde Ausfräsung des Verschlusses. Wird der Abzug betätigt, bewegt sich der vordere Arm des Übertragungshebels nach oben und der hintere nach unten. Die automatische Schlagbolzensicherung wird außer Funktion gebracht und der Schlagbolzen ausgelöst. Der Schlagbolzen schlägt auf das Anzündhütchen und zündet die Patrone. Die Druckfedern bringen den Schlagbolzen wieder in Ruhestellung.

Unmittelbar nach dem Eintreten des Geschosses in den Geschossführungsteil des Rohres wird ein Teil der Pulvergase durch die Gasentnahmebohrung in den Gaszylinder geleitet.

Der im Gaszylinder entstehende Gasdruck verzögert über den Bremskolben die Rückwärtsbewegung des Verschlusses. Durch das gleichzeitige Spannen der Schließfeder wird eine zusätzliche Verzögerung der Rückwärtsbewegung erreicht. Mit Beginn der Verschlussbewegung wird die Abzugsstange vom Verschluss über den Steuerhebel nach unten gedrückt. Dadurch wird der vordere Arm des Übertragungshebels freigegeben.

Unter dem Druck der Formfeder schwenkt der hintere Teil des Übertragungshebels nach oben und legt sich vor die Spannase des Schlagbolzens. Gleichzeitig tritt die automatische Schlagbolzensicherung in Funktion und sperrt den Schlagbolzen. Die Patronenhülse wird ausgezogen, vom Auszieher gehalten und kurz vor Erreichen der hinteren Verschlussstellung vom Verschlussfanghebel, der gleichzeitig als Auswerfer dient, ausgeworfen. Die gespannte Schließfeder drückt den Verschluss wieder nach vorn. Dabei stößt der Verschluss mit der Stoßbodenunterkante die nächste Patrone aus dem Magazin und führt sie in das Patronenlager ein. Im letzten Teil des Verschlussvorlaufes wird der Schlagbolzen von dem nach oben geschwenkten Übertragungshebel erfasst und wieder gespannt. Beim Loslassen des Abzuges werden die Abzugsstange und der Steuerhebel in ihre Ausgangsstellung geschwenkt.

Die Pistole ist wieder schussbereit. Nach Verschießen der letzten Patrone drückt der Zubringer über die Magazinfeder den Verschlussfanghebel nach oben. Der Verschluss wird vom Verschlussfanghebel in seiner hinteren Stellung gehalten.

Durch Betätigen des Spanngriffes kann der Verschluss ausgelöst und in die vordere Stellung gebracht werden.

Ist das Magazin entnommen, kann der Verschluss sowohl durch Betätigen des Spanngriffes als auch durch kurzes Zurückziehen ausgelöst und in die vordere Stellung gebracht werden.

(2) Schießen über den Spanngriff

Der Abzug ist betätigt und die Abzugsstange steht in Auslösestellung. Beim Betätigen des Spanngriffes wird gleichzeitig der im Spannhebel gelagerte Übertragungshebel nach hinten bewegt. Dabei spannt der Übertragungshebel den Schlagbolzen. Während dieses Vorgangs steuert der Übertragungshebel gegen die Auslösekante der Abzugsstange und bewirkt das Ausschwenken des Übertragungshebels aus dem Bereich der Spannase des Schlagbolzens. Zugleich wird die automatische Schlagbolzensicherung außer Funktion gebracht. Der Schlagbolzen wird durch die Druckfeder nach vorn bewegt und schlägt auf das Anzündhütchen der Patrone.

Kapitel 8

Bedienung

I. Grundsätze

801. Die Pistole P7 ist stets so zu handhaben, dass ihre **Treffgenauigkeit und Funktionssicherheit** erhalten bleibt und eine unbeabsichtigte Gefährdung von Personen und Sachen ausgeschlossen wird.

802. Eine **teil- oder fertiggeladene** Pistole – unabhängig von der verwendeten Munitionssorte – darf **nicht aus der Hand gelegt werden**.

Ausnahme:

- in der Ausbildung auf Befehl des Ausbilders,
- im Einsatz, wenn es der Auftrag erfordert.

803. Ist der Ladezustand unbekannt, ist die Waffe stets so zu handhaben, als sei sie geladen.

804. Die Pistole P7 ist bei nichtgedrücktem Spanngriff entspannt und automatisch gesichert, der Schlagbolzen ist nicht sichtbar (Bild 801). Wird der Spanngriff gedrückt, wird die Waffe entsichert und gespannt. Der Schlagbolzen wird sichtbar. (Bild 802). Wird der gedrückte Spanngriff wieder gelöst, entspannt sich der **Schlagbolzen automatisch und ist nicht mehr sichtbar**, die Waffe ist wieder entspannt und gesichert.

Bild 801



entspannt und gesichert

Bild 802



gespannt und entsichert

805. In der Grundhaltung (Bild 803) umfasst die rechte oder linke Hand fest das Griffstück der Pistole, der Zeigefinger liegt ausgestreckt längs des Abzugsbügels. Der ausgestreckte Arm des stehenden Schützen ist mit der Waffe so nach vorn abwärts zu halten, dass die Rohrmündung ca. einen Meter vor den Schützen (in Zielrichtung) auf den Boden zeigt. Das Spannen der Waffe mit dem Spanngriff erfolgt erst, wenn die Waffe in Anschlag gebracht worden ist. In anderen Körperlagen ist sinngemäß zu verfahren.

Der Zeigefinger liegt grundsätzlich ausgestreckt am Abzugsbügel, außer unmittelbar vor und während der Schussabgabe.

Bild 803



Grundhaltung

806. Anschlagsarten und Schießübungen mit der Pistole P7 sind in der ZDv 3/120 VS-NfD („Schießen mit Pistole/Maschinenpistole Sonderübungen“) festgelegt.

807. Die Pistole darf nur entspannt und mit **Zustandsmeldung** einer anderen Person übergeben werden.

Der Übergebende erfasst die Pistole mit der linken Hand von oben her am Verschluss (Bild 804).

Bild 804



Übergabe der Pistole

Der Übernehmende tritt von rechts an den Übergebenden heran und erfasst die Pistole mit der rechten Hand am Griffstück (Bild 804). Während dieses Vorgangs bleibt die Rohrmündung der Pistole unverändert nach vorn abwärts etwa einen Meter vor den Schützen gerichtet. Dabei ist der Zustand der Pistole wie folgt zu **melden**:

– „Pistole entladen, Patronenlager frei, entspannt und“

oder

– „Pistole teilgeladen und sicher“

oder

– „Pistole fertiggeladen und sicher“.

Der Übernehmende muss sich vom Ladezustand der Pistole **sofort überzeugen**.

808. Treffgenauigkeit, Funktionssicherheit und Lebensdauer der Pistole hängen von ihrer **sachgemäßen und schonenden Behandlung ab**.

809. Besonders Mündung und Verschluss sind vor Verschmutzung zu bewahren. Wenn die Pistole nicht in die Pistolentasche gesteckt werden kann, darf sie nur auf eine saubere Unterlage gelegt werden.

810. Vor jedem **Schießen** ist die Funktion der Pistole zu prüfen. Das Rohr ist mit einem sauberen Docht zu entölen.

811. Spielerischer Umgang mit der Pistole kann andere gefährden und/oder zu Schäden an der Waffe führen.

Deshalb ist es **verboten**:

- die Waffe ohne Ausbildungszweck oder entsprechenden Auftrag zu benutzen,
- das Zielen auf Personen (außer im Verlauf von Übungen mit Manövermunition unter Beachtung der Sicherheitsabstände¹⁾), in der Ausbildung ohne Munition nach vorheriger Sicherheitsüberprüfung und im Einsatz,
- den Abzug oder Spanngriff spielerisch zu betätigen.

Der Zeigefinger liegt grundsätzlich ausgestreckt am Abzugsbügel, außer unmittelbar vor und während der Schussabgabe.

812. Die Bedienung der Pistole P 7 durch Linksschützen erfolgt sinngemäß.

II. Trageweise, Ziehen und Schießübungen

813. Trageweise, Ziehen, Anschlagsarten und Schießübungen sind in der ZDv 3/120 (Schießen mit Pistole/Maschinenpistole Sonderübungen) festgelegt.

III. Zerlegen und Zusammensetzen

814. Die Waffe wird ohne Werkzeug zerlegt und zusammengesetzt. Jede Gewaltanwendung ist unzulässig. Der Soldat darf die Pistole nur so weit zerlegen, wie es diese Dienstvorschrift nachfolgend beschreibt.

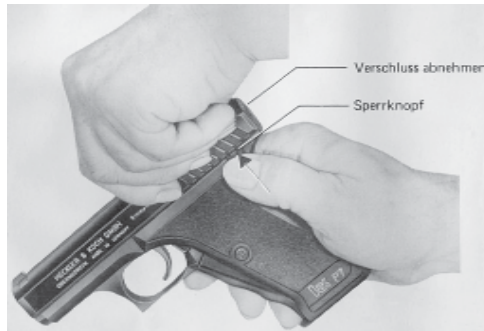
815. Zerlegen der Pistole:

- Magazin entnehmen,
- Verschluss bis zum Anschlag nach hinten ziehen und prüfen, ob das Patronenlager frei ist,
- Verschluss wieder nach vorne gleiten lassen,

¹⁾ ZDv 44/10

- Sperrknopf am Griffstück drücken (Bild 805),
- Verschluss bis zum Anschlag nach hinten schieben, abheben und langsam nach vorne gleiten lassen, abnehmen.
- Schließfeder vom Rohr abziehen.

Bild 805



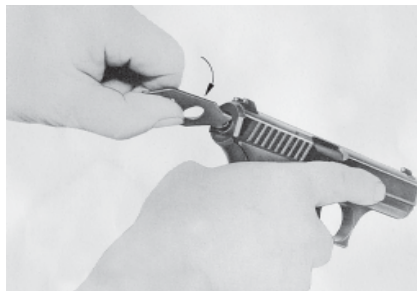
Zerlegen der Pistole

816. Aus- und Einbau des Schlagbolzens:

(1) Ausbau

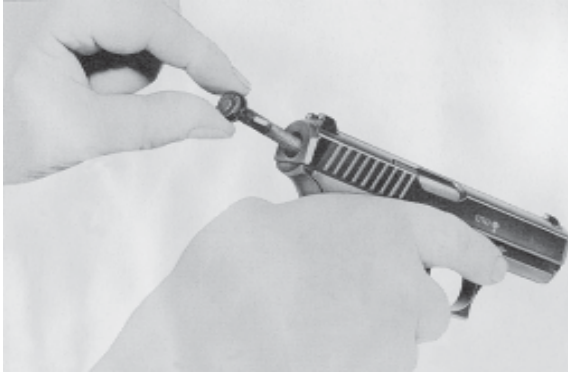
- Spanngriff so weit zurückdrücken, bis der Schlagbolzen mit dem Verschluss hinten bündig ist,
- Schlagbolzenbuchse mit dem Speziialschraubenzieher (Bild 806 a) ca. 0,5 mm nach vorne drücken und 90° nach rechts drehen.

Bild 806a



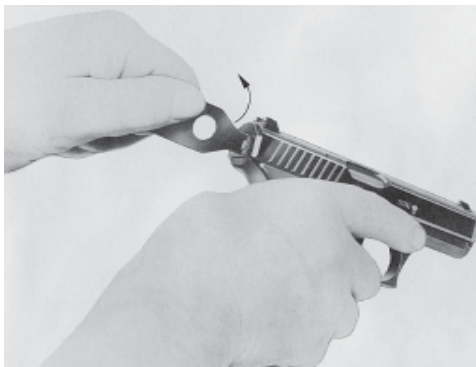
Schlagbolzen ausbauen, Buchse nach rechts drehen

- Spanngriff bis zum Anschlag weiter durchdrücken und Schlagbolzen mit Buchse entnehmen (Bild 806 b).

Bild 806b**Schlagbolzen herausnehmen**

(2) Einbau

Schlagbolzen mit Buchse in den Verschluss einführen, bis die Buchse ca. 0,5 mm vertieft im Verschluss liegt. Buchse 90° mit Spezialschraubendreher nach links drehen, bis sie einrastet und mit der Hinterkante des Verschlusses bündig abschließt (Bild 806 c).

Bild 806c**Schlagbolzen einbauen, Buchse nach links drehen**

817. Zusammensetzen der Pistole P7

- Schließfeder auf das Rohr schieben,
- Verschluss von vorne über das Rohr auf das Griffstück aufschieben (Bild 807),
- Verschluss bis zum Anschlag zurückziehen,
- nach unten drücken, einrasten und nach vorne gleiten lassen.

Bild 807**Zusammensetzen der Pistole**

Nach dem Zusammensetzen ist die Funktion der Pistole zu prüfen. Dazu zieht der Soldat den Verschluss der Waffe mehrmals zurück und lässt ihn wieder nach vorn gleiten.

Er überzeugt sich, dass

- der Verschluss leichtgängig auf dem Griffstück läuft,
- der Abzug sich bei entspannter Waffe nicht betätigen lässt,
- der Verschlussfanghebel den geöffneten Verschluss fest hält, bei eingesetztem, leeren Magazin,
- beim Drücken des Spanngriffs die Pistole gespannt wird (Schlagbolzen sichtbar) und sich beim Loslassen des Spanngriffs wieder entspannt (Schlagbolzen nicht sichtbar),
- der Schlagbolzen in gespanntem Zustand bei Betätigung des Abzuges ausgelöst wird,
- der Schlagbolzen mit Buchse bündig mit Hinterkante Verschluss abschließt und nicht verkantet ist.

IV. Laden, Entladen, Magazinwechsel

818. Zum **Laden** erfasst der Soldat die gesicherte Pistole mit der rechten Hand am Griffstück, dabei liegt der Zeigefinger ausgestreckt außen am Abzugsbügel. Die Mündung der Waffe zeigt schräg abwärts ca. 1 m vor ihm auf den Boden. Bei taktischem Ladevorgang oder Magazinwechsel kann die Mündung der Waffe auch in Zielrichtung zeigen.

819. Zum **Einführen des gefüllten Magazins** wird – ohne die Richtung des Rohres zu ändern – das Griffstück mit dem Magazinschacht nach links geschwenkt und die linke Hand schiebt zügig das Magazin ein (Bild 808), bis es hörbar einrastet. Die Pistole ist **teilgeladen**.

Das Griffstück wird wieder zurückgeschwenkt. Nun zieht der Soldat den **Verschluss** mit der linken Hand bis zum Anschlag **zurück** und lässt ihn **wieder vorschnellen**. Die Pistole ist **fertiggeladen**, entspannt und sicher.

Bild 808**Magazin einführen**

820. Die Pistole kann in entspanntem Zustand – je nach den geltenden Befehlen (z.B. ZDv 3/12 „Schießen mit Handwaffen“, ZDv 3/120 VS-NfD „Schießen mit Pistole/Maschinenpistole Sonderübungen“) – teil- oder fertiggeladen im Schnellzieholster getragen werden.

821. Schnelle Feuerbereitschaft

Die Pistole befindet sich fertig geladen, entspannt und sicher im Schnellziehholster.

Wird die Pistole in die Hand genommen, ist bereits die schnelle Feuerbereitschaft hergestellt. Der Zeigefinger der Schießhand **liegt ausgestreckt längs des Abzugsbügels**. Die Pistole P7 wird grundsätzlich (außer beim Hüftanschlag) mit beiden Händen geführt.

Zur Schussabgabe

- je nach Anschlag Pistole in eine oder beide Hände nehmen (Bild 809),
- Spanngriff drücken (jetzt ist der Schlagbolzen für den ersten Schuss gespannt),
- Abzug betätigen, dadurch Auslösen des gespannten Schlagbolzens,
- für weitere Schüsse bleibt der Spanngriff gedrückt und nur der Abzug wird betätigt.

Bild 809



P7 schussbereit

Hinweise für den Ausbilder

822. Der Druck auf den Spanngriff kann nach dem Spannen des Schlagbolzens wesentlich vermindert werden. Es reicht der Kraftaufwand, der zum Halten einer herkömmlichen Pistole ohne Spanngriff erforderlich ist.

823. Entspannen

Durch Öffnen der Griffhand (der Spanngriff tritt nach vorne in Ausgangsstellung, der Schlagbolzen ist nicht mehr sicht- und fühlbar) ist die Pistole automatisch entspannt und sicher.

824. Erneutes Fertigladen bei leergeschossenem Magazin

Nach Abgabe des letzten Schusses bleibt der Verschluss in geöffneter Stellung stehen.

Soll sofort weitergeschossen werden, leeres Magazin gegen ein gefülltes Magazin austauschen, dazu:

- Magazinhalter nach vorne drücken und Magazin entnehmen (Bild 810),
- gefülltes Magazin einführen, bis der Magazinhalter einrastet,
- Spanngriff drücken, dadurch schnellt der Verschluss nach vorne oder
- Ä - Verschluss zurückziehen und nach vorne führen.

824a. Taktischer Magazinwechsel bei nicht leergeschossener Waffe

Bei einem taktischen Magazinwechsel und nicht leergeschossener Waffe bleibt die zuletzt zugeführte Patrone im Patronenlager, der Verschluss in vorderster Stellung. Das leere oder mit wenigen Patronen gefüllte Magazin wird herausgenommen und gegen ein vollständig gefülltes Magazin ausgetauscht, dazu:

- Magazinhalter nach vorne drücken und leeres Magazin entnehmen (Bild 810),
- gefülltes Magazin einführen, bis der Magazinhalter einrastet,
- es kann sofort weitergeschossen werden.

825. Entladen der Pistole

Pistole durch Entlasten des Spanngriffs entspannen, dazu

- Magazinhalter nach vorne drücken und Magazin entnehmen (Bild 810);
- Ä - bei geladener Pistole legt der Schütze die linke Hand über den Hülsenauswurf, dreht die Pistole um mehr als 90° nach links und zieht den Verschluss bis zum Anschlag zurück, dabei wird die im Patronenlager befindliche Patrone in die Hand ausgeworfen;
- sich überzeugen, dass sich keine Patrone mehr im Patronenlager befindet;
- Ä - Verschluss nach vorne führen.

Bild 810



Magazin entnehmen

826. Füllen und Entleeren des Magazins

Zum Füllen des Magazins

- Magazin umfassen und
- Patronen mit Patronenboden voraus unter die Magazinlippen einführen.

Zum Entleeren

- Magazin umfassen und
- Patronen mit dem Daumen leicht nach unten drücken, nach vorne aus dem Magazin ausschieben und in der Hand aufnehmen.

Hinweis:

Es dürfen nicht mehr als 8 Patronen eingefüllt werden. Die Überprüfung der Patronenanzahl ist anhand der Sichtlöcher im Magazinkörper möglich.

Beschädigte, verbeulte oder verschmutzte Patronen dürfen nicht in das Magazin eingeführt werden. Auf den Boden gefallene Patronen oder Magazine sind zu reinigen. Zum Reinigen der Magazine sind die Patronen aus den Magazinen herauszunehmen.

827. Sicherheitsüberprüfung

S Vor einer Sicherheitsüberprüfung entlädt der Soldat die Pistole (Nr. 825) und entleert das Magazin (Nr. 826). Befindet sich kein Magazin in der Waffe, wird der Verschlussfanghebel nach dem Zurückziehen des Verschlusses zurückgedrückt, damit der Verschluss offen bleibt. Der Soldat erfasst die Pistole und das Magazin mit der rechten Hand, hält sie so mit der Mündung nach unten vor den Körper, dass der Prüfende in das Patronenlager und auf den Zubringer sehen kann (Bild 811). Werden mehrere Magazine eingesetzt, sind alle Magazine so vorzuzeigen, dass der Zubringer zu sehen ist.

Bild 811**Vorzeigen der Pistole P7****V. Störungen und ihre Beseitigung**

828. Störungen können dadurch schnell behoben werden, wenn noch einmal durchgeladen wird.

Daher gilt bei Störungen als Erstes der Grundsatz **Spanngriff loslassen, durchladen, Spanngriff drücken und weiterschießen!**

Führt dies nicht zum Erfolg, muss die Ursache der Störung festgestellt und die Fehlerquelle beseitigt werden (Nr. 829).

829. Störungen und Fehler, Ursache, Beseitigung

Bei auftretenden Störungen ist die Waffe solange als geladen zu betrachten, bis der tatsächliche Zustand festgestellt ist.

Bei der Beseitigung von Störungen sind die einschlägigen Sicherheitsbestimmungen der ZDv 44/10 VS-NfD „Schießsicherheit“, ZDv 3/12 „Schießen mit Handwaffen“ sowie die Sicherheitsmaßnahmen dieser Vorschrift zu beachten.

Störungen	Ursachen	Abhilfen
(1) Patrone wird nicht gezündet	Munitionsfehler (Versager) Fallsicherung-Feder ausgehängt Schlagbolzenbuchse oder Schlagbolzen gebrochen	Pistole nicht absetzen, Spanngriff loslassen und wieder eindrücken, nochmals abziehen. Wenn Schuss immer noch nicht bricht, Patrone entnehmen. Neue Patrone zuführen, siehe ZDv 44/10 VS-NfD, Kap. 8 siehe ZDv 3/12, Kap. 12 Fallsicherung-Feder einhängen, Funktion prüfen Pistole zur Instandsetzung abgeben
(2) Verschluss hat nach dem Schuss nicht geöffnet	Hülse klemmt im Patronenlager, weil Patrone deformiert oder Patronenlager verschmutzt ist	Entladen, dabei Verschluss zurückziehen, damit Hülse ausgeworfen wird; bei Verschmutzung reinigen
(3) Hülse wird nicht ausgeworfen	Verschlussrücklauf zu gering Auszieher, Feder zum Auszieher oder Auswerfer schadhaft	Entladen, Verschluss zurückziehen und Hülse entfernen. Gängigkeit überprüfen, bei Verschmutzung reinigen Pistole zur Instandsetzung abgeben

8	Bedienung
----------	------------------

Störungen	Ursachen	Abhilfen
(4) Patrone wird nicht zugeführt	Patronenlager bzw. Entlastungsrillen verschmutzt Patrone beschädigt Schließfeder lahm oder beschädigt Magazinfeder lahm Magazin oder Magazinflippen beschädigt Magazin nicht richtig eingeführt	Entladen! Reinigen! Patrone auswechseln Schließfeder auswechseln (MES 2) Magazin auswechseln und zur Instandsetzung abgeben (MES 2) Magazin auswechseln und zur Instandsetzung abgeben (MES 2) Magazin entnehmen, neu einführen, Einrasten überwachen
(5) Verschluss bleibt nach dem letzten Schuss nicht geöffnet	Magazinfeder lahm Verschlussfanghebel oder Verschlussfanghebelfeder beschädigt Zubringer klemmt	Magazin auswechseln und zur Instandsetzung abgeben (MES 2) Pistole zur Instandsetzung abgeben Zubringer und Magazin reinigen, auf Verformung prüfen
(6) Waffe lässt sich nicht mit dem Spanngriff schließen	Verschlussfanghebel an Wippe nicht eingehängt oder gebrochen	Pistole zur Instandsetzung abgeben
(7) Schlagbolzen lässt sich nicht spannen	Feder für die automatische Schlagbolzensicherung ausgehängt oder gebrochen Spannhebel oder Hebel verbogen Formfeder nicht eingehängt Schlagbolzen beschädigt	Pistole zur Instandsetzung abgeben Pistole zur Instandsetzung abgeben Pistole zur Instandsetzung abgeben Pistole zur Instandsetzung abgeben (MES 2)
(8) Schlagbolzen lässt sich nicht auslösen	Abzug, Abzugsfeder oder Abzugsstange gebrochen Schlagbolzen gebrochen, Spannhebel, Hebel oder Steuerhebel beschädigt	Pistole zur Instandsetzung abgeben Pistole zur Instandsetzung abgeben

8	Bedienung
----------	------------------

Störungen	Ursachen	Abhilfen
(9) Trefferlage hat sich nach der Seite verändert	Korn oder Visier verschoben	Pistole zur Instandsetzung abgeben
	Korn oder Visier beschädigt	Pistole zur Instandsetzung abgeben
(10) Trefferlage hat sich nach der Höhe verändert	Pistole, Korn oder Visier beschädigt	Pistole zur Instandsetzung abgeben
(11) Ungewollte Schussauslösung durch Entspannen der Pistole über den Spanngriff	Übertragungshebel beschädigt und automatische Schlagbolzensicherung gebrochen	Pistole zur Instandsetzung abgeben
(12) Ungewollte Schussauslösung durch Vorschnellen des Verschlusses über den Spanngriff bei Magazinwechsel	Übertragungshebel beschädigt und automatische Schlagbolzensicherung gebrochen	Pistole zur Instandsetzung abgeben

Teil E

Die Maschinenpistole MP5K

Kapitel 9

Beschreibung

I. Bezeichnung und Technische Daten

901. Die Maschinenpistole MP5K (Bild 901) ist eine Nahbereichswaffe und wird überwiegend in Entfernungen von 5 - 15 m eingesetzt. Sie ist eine automatische Handfeuerwaffe mit Magazinzuführung für Einzelfeuer und Feuerstöße.

Die MP5K ist ein Rückstoßlader mit feststehendem Rohr und beweglich abgestütztem Rollenverschluss. Das Zuführen und Laden erfolgt durch die Kraft der Schließfeder, das Ausziehen und Auswerfen durch die beim Schuss auftretende Rückstoßenergie.

Die vollständige Bezeichnung lautet: **Maschinenpistole MP5K, Kaliber 9 mm x 19.**

Kurzbezeichnung: **MP5K**

Bild 901



Maschinenpistole MP5K

9	Beschreibung
----------	---------------------

902. Die Maschinenpistole wird in der Hand, am Schulterholster oder im Zerfallkoffer getragen. Die Trageweisen sind in der ZDv 3/120 VS-NfD „Schießen mit Pistole/Maschinenpistole Sonderübungen“ beschrieben.

Mit der Maschinenpistole MP5K werden geschossen:

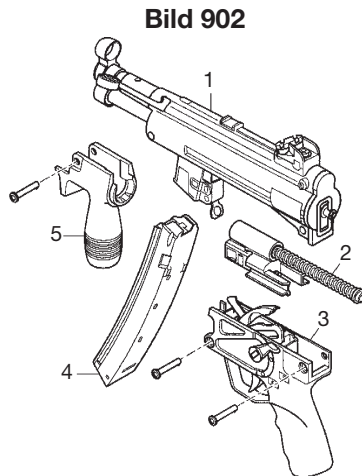
- Einzelfeuer als Deutschuss,
- kurze Feuerstöße als Deutschüsse.

903. Technische Daten

- | | |
|--|---------------|
| - - | Kaliber: 9 mm |
| - Anzahl der Patronen im kurzen Magazin: | 15 |
| - Anzahl der Patronen im langen Magazin: | 30 |
| - Kampferntfernung: | bis 200 m |
| - Anfangsgeschwindigkeit (V_0): | 375 m/s |
| - Gewicht der Maschinenpistole M5K ohne Magazin: | 2 kg |

II. Baugruppen

904. Die Übersicht (Bild 902) zeigt 5 Baugruppen der Maschinenpistole.



Baugruppenübersicht

- | | |
|------------------------------------|--------------|
| 1 Gehäuse mit Rohr | 4 Magazin |
| 2 Verschluss mit Schließfeder | 5 Handschutz |
| 3 Griffstück mit Abzugsvorrichtung | |

9

Beschreibung

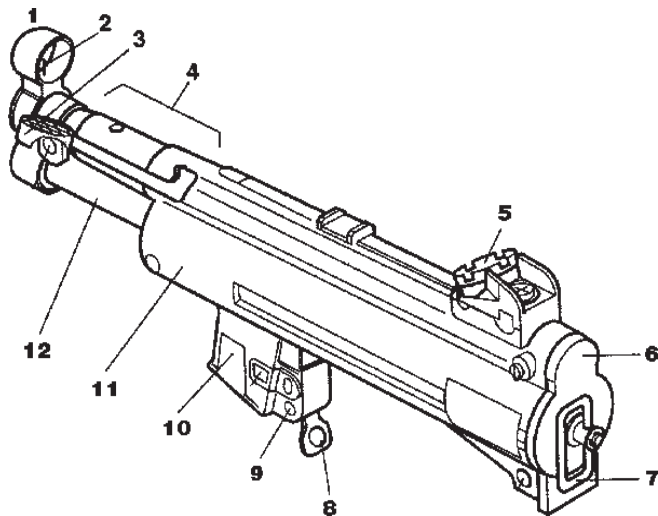
905. Das **Gehäuse mit Rohr (Bild 903)** verbindet Rohr, Lade- und Visiereinrichtung miteinander und nimmt alle Baugruppen auf.

Die Ladeeinrichtung ist über dem Rohr angebracht. Sie dient zum Laden der Waffe sowie zum Festlegen des Verschlusses in der hintersten Stellung.

Die Visiereinrichtung besteht aus dem Kornhalter mit einem feststehendem Korn und dem verstellbaren Drehvisier. Das Drehvisier ist mit 4 unterschiedlich großen Rechteckkimmern versehen, für Zielentfernungen von 25 - 100 m.

Der Deckel verschließt das Gehäuse nach hinten. Er wird durch Haltebolzen mit dem Gehäuse verbunden. Die Öse für das Schulterholster ist beweglich am Deckel befestigt.

Bild 903



Gehäuse mit Rohr

- 1 Kornhalter
- 2 Korn
- 3 Ladehebel
- 4 Ladevorrichtung
- 5 Drehvisier
- 6 Deckel

- 7 Riemenbügel
- 8 Ausrücker
- 9 Magazinhalter
- 10 Magazinschacht
- 11 Gehäuse
- 12 Rohr

9	Beschreibung
---	--------------

906. Der **Verschluss** (Bild 904) wird im Gehäuse geführt und schließt beim Schießen in Verbindung mit der Patronenhülse das Patronenlager nach hinten ab. Er dient außerdem zum Zuführen und Zünden der Patrone, zum Ausziehen und Auswerfen der Patronenhülse und zum Spannen des Schlaghebels.

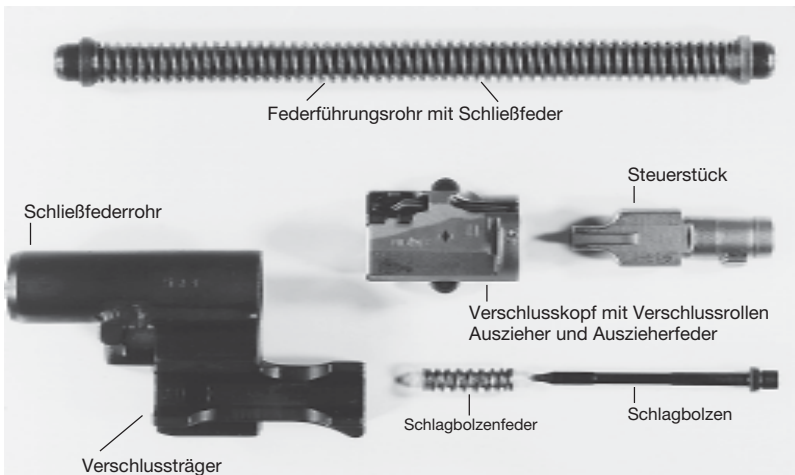
Bild 904



Verschluss, vollständig

Der Verschluss setzt sich zusammen aus (Bild 905):

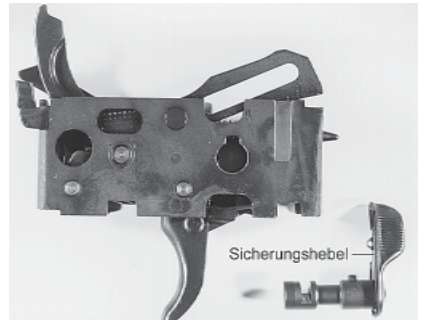
Bild 905



Einzelteile Verschluss

9	Beschreibung
---	---------------------

907. Das **Griffstück mit Abzugsvorrichtung** (Bild 906) ist abklappbar und abnehmbar am Gehäuse angeordnet; es nimmt das Abzugsvorrichtung (Bild 907) auf. Griffstück und Abzugsvorrichtung sind durch den Sicherungshebel verbunden.

Bild 906**Griffstück mit Abzugsvorrichtung,
vollständig****Bild 907****Abzugsgehäuse**

908. Der **Handschutz** (Bild 908) ist abnehmbar, er umschließt das Rohr von unten und ist durch einen Haltebolzen mit der Waffe verbunden.

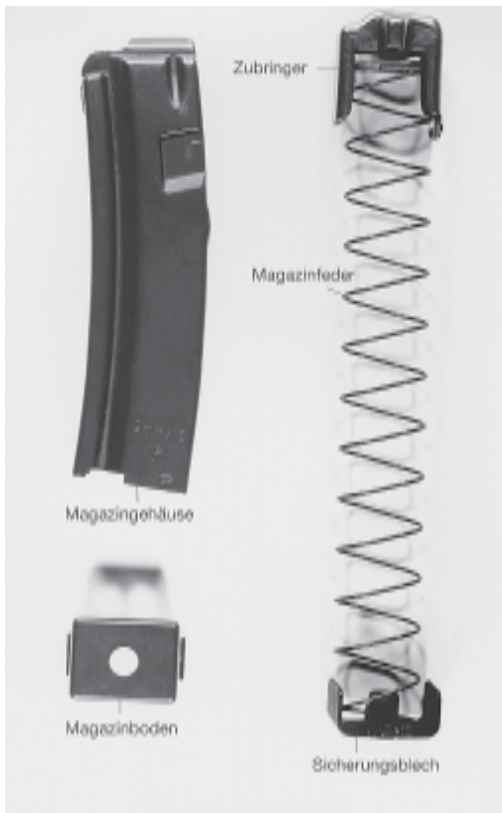
Bild 908**Handschutz**

909. Das **Magazin** (Bild 909) dient zur Aufnahme und Zuführung der Patronen. Es ist ein kurvenförmiges Magazin und fasst je nach Länge 15 oder 30 Patronen.

Ein Magazin (Bild 909) besteht aus:

- Magazingehäuse,
- Zubringer,
- Magazinfeder,
- Sicherungsblech,
- Magazinboden.

Bild 909



Magazin

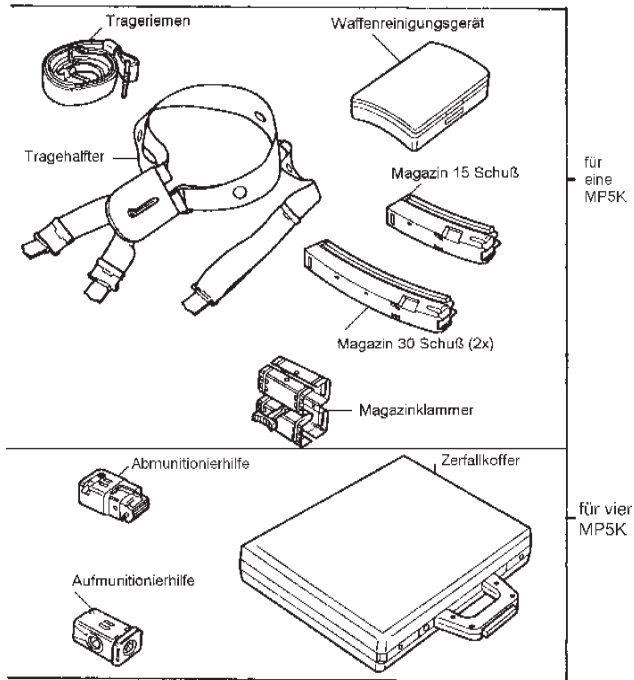
9	Beschreibung
---	---------------------

III. Zubehör

910. Das **Zubehör** (Bild 910) zur Maschinenpistole MP5K besteht aus je Waffe

- Trageriemen, (1)
- Tragehalfter, (1)
- Magazin 15 Patronen, (1)
- Magazin 30 Patronen, (2)
- Waffenreinigungsgerät. (1)
- Magazinklammer, (1)
- Aufmunitionierhilfe, } jeweils 1 x für 4 EA MP5K
- Abmunitionierhilfe, }
- Zerfallkoffer, }

Bild 910



9

Zubehör

9	Beschreibung
---	--------------

IV. Sicherungseinrichtung

911. Merkmale der Sicherung Maschinenpistole MP5K

Der Sicherungsflügel befindet sich auf der linken Seite des Griffstückes.

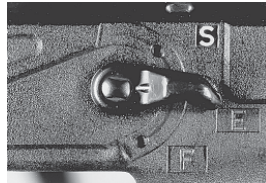
Er lässt sich auf drei Stellungen drehen (Bild 911)

S = Sicher E = Einzelfeuer F = Feuerstoß

Bild 911



Sicher

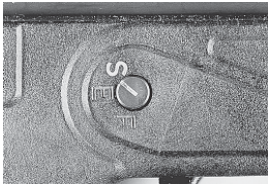


Einzelfeuer

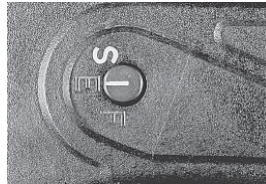


Feuerstoß

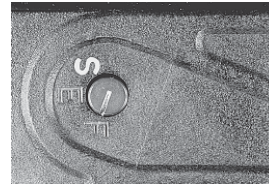
Linke Seite des Griffstückes



Sicher



Einzelfeuer



Feuerstoß

Rechte Seite des Griffstückes

Sicherung

S Um den jeweils eingestellten Zustand auf beiden Seiten erkennbar zu machen, befinden sich die Buchstaben S, E, F auch auf der rechten Seite des Griffstückes. Ein Markierungsstrich auf der Sicherungswalze zeigt die jeweilige Einstellung des Sicherungsflügels.

Sichern:

Sicherungsflügel auf „S“ stellen. Der Abzug lässt sich nicht betätigen.

Ladetätigkeiten können im gesicherten Zustand durchgeführt werden.

Schießen:

Einzelfeuer: Sicherungsflügel auf „E“ stellen.

Feuerstoß: Sicherungsflügel auf „F“ stellen.

V. Zusammenwirken der Teile

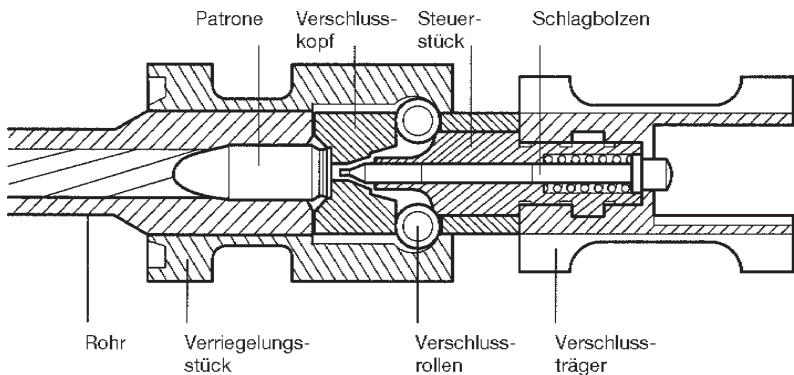
Hinweise für den Ausbilder

912. Die Maschinenpistole ist fertiggeladen und entsichert. Durch Zurückziehen des Abzuges wird der Schlaghebel frei und schlägt auf den Schlagbolzen. Die Patrone wird gezündet. Die Pulvergase treiben das Geschoss an. Gleichzeitig drücken die Pulvergase auf die Patronenhülse.

Die dabei auf die Stoßbodenfläche des Verschlusskopfes wirkenden Kräfte werden über die Verschlussrollen zum Teil auf das Gehäuse und zum Teil über das Steuerstück auf den Verschlussträger übertragen, wobei die abgestimmten Winkelverhältnisse von Steuer- und Verriegelungsstück eine verzögernde Rücklaufbewegung des Verschlusskopfes bewirken.

Damit ist gewährleistet, dass der Verschluss das Rohr so lange verschließt, bis das Geschoss die Mündung verlassen hat (Bild 912).

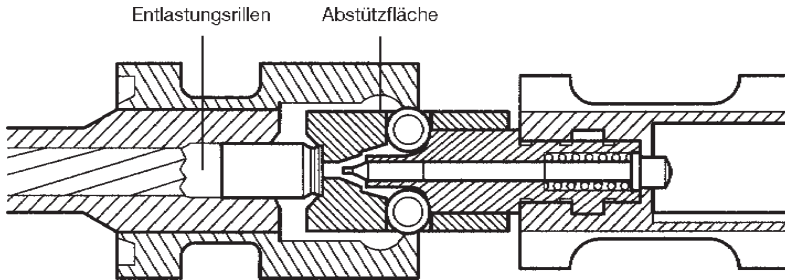
Bild 912



Verschluss verriegelt

Nach vollständigem Eintritt der Verschlussrollen in den Verschlusskopf kann der Verschluss weiter nach hinten gleiten. Dabei wird die Patronenhülse ausgeworfen und der Hahn wieder gespannt.

Bild 913



Verschluss beim Rücklauf

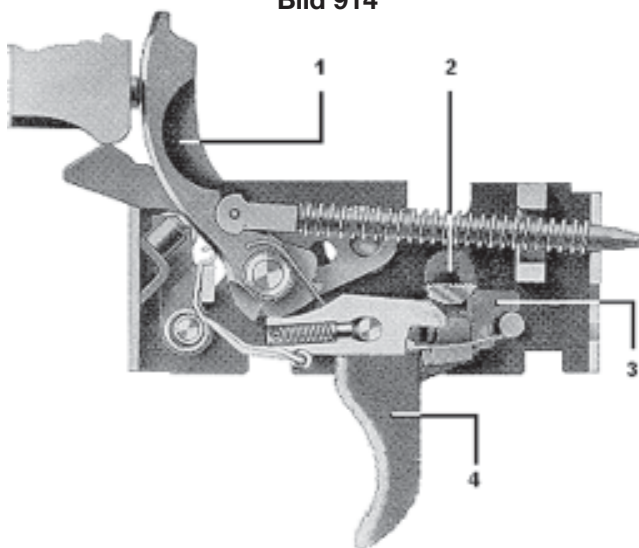
Die gleichzeitig gespannte Schließfeder bringt den Verschluss wieder nach vorn. Dabei wird die Patrone aus dem Magazin in das Patronenlager eingeführt. Der Auszieher greift in die Auszieherrille der Patrone. Die Verschlussrollen werden durch die schrägen Flächen des Steuerstückes auf die Abstützflächen (Bild 913) des Verriegelungsstückes gedrückt. Die Waffe ist wieder schussbereit

VI. Funktion der Sicherung

Hinweise für den Ausbilder

913. Ausgangsstellung bei Sicherungsstellung „S“

Bild 914



„S“ = Sicher

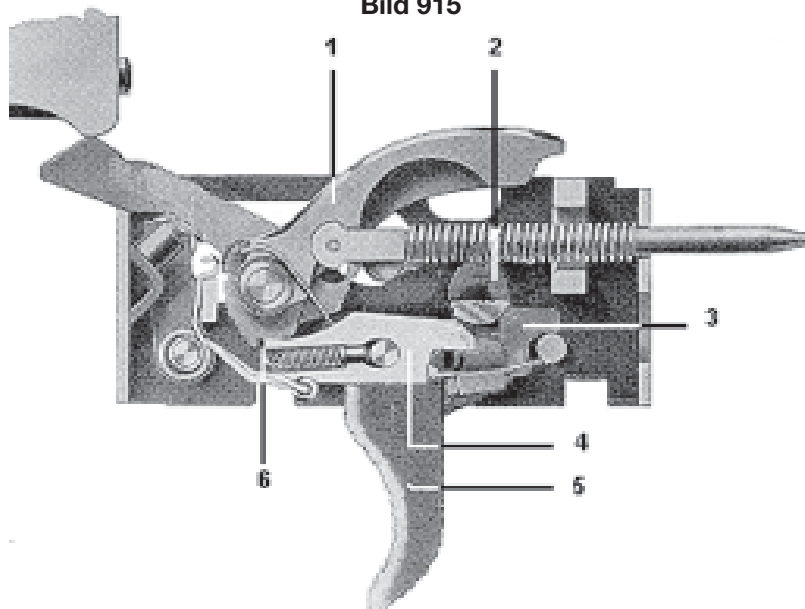
- 1 Schlaghebel
- 2 Sicherungswelle
- 3 Auslösekinke
- 4 Abzug

Die Maschinenpistole MP5K ist entladen, das Patronenlager ist frei, der Schlaghebel (1) ist entspannt, der Sicherungsflügel steht auf „S“ = Sicher.

Der Weg der Auslösekinke (3) noch oben ist durch die Stellung der Sicherungswelle (2) blockiert, der Abzug lässt sich nicht nach hinten ziehen.

Hinweise für den Ausbilder

Bild 915

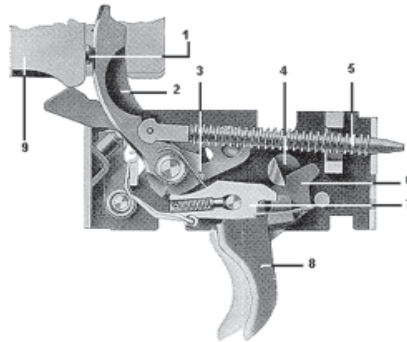


Sicher

- 1 Schlaghebel
- 2 Sicherungswelle
- 3 Auslöseklinke
- 4 Abzugshebel
- 5 Abzug
- 6 Rast für Einzelfeuer

Die Maschinenpistole MP5K ist fertiggeladen, eine Patrone befindet sich im Patronenlager, der Schlaghebel (1) ist durch die Ladetätigkeit gespannt und wird durch den in der Einzelfeuerraste eingerasteten Abzugshebel (4) gehalten.

Der Sicherungsflügel steht auf „S“. Der Weg der Auslöseklinke (3) nach oben ist durch die Stellung der Sicherungswelle (2) blockiert, der Abzug lässt sich nicht nach hinten ziehen.

Hinweise für den Ausbilder**914. Einzelfeuer** (Bild 916)**Bild 916****Entsichert „E“ Einzelfeuer**

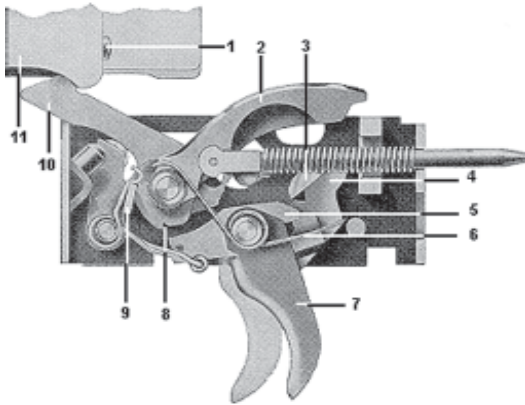
- | | |
|------------------------|---------------------|
| 1 Schlagbolzen | 6 Auslösekinke |
| 2 Schlaghebel | 7 Abzugshebel |
| 3 Rast für Einzelfeuer | 8 Abzug |
| 4 Sicherungswelle | 9 Verschlusssträger |
| 5 Druckfeder | |

Der Sicherungsflügel wird auf „E“ gestellt. Die Stellung der Sicherungswelle (4) gibt der Auslösekinke (6) einen begrenzten Weg nach oben frei. Beim Zurückziehen des Abzuges (8) wird der Abzugshebel (7) durch die Auslösekinke (6) hinten hochgedrückt und gibt dadurch die Einzelfeuerraste (3) frei.

Der gespannte Schlaghebel (2) wird frei und schlägt auf den Schlagbolzen (1), die Patrone wird gezündet. Der Abzugshebel (7) wird durch Federkraft wieder in seine ursprüngliche Stellung gebracht.

Der Schlaghebel (2) wird durch den zurücklaufenden Verschlusssträger (9) gegen den Druck seiner Feder (5) nach hinten gedrückt und beim Vorlaufen durch das Einrasten des Abzugshebels (7) in der Einzelfeuerraste (3) des Schlaghebels gefangen (Bild 916).

Bei Einzelfeuer muss der Schlaghebel (2) nach jedem Schuss durch den Abzug (8) erneut ausgelöst werden.

Hinweise für den Ausbilder**915. Feuerstoß (Bild 917)****Bild 917****Entsichert „F“ Feuerstoß**

- | | |
|-------------------|------------------------|
| 1 Schlagbolzen | 7 Abzug |
| 2 Schlaghebel | 8 Rast für Einzelfeuer |
| 3 Sicherungswelle | 9 Fangklinke |
| 4 Auslöseklinke | 10 Auslösehebel |
| 5 Abzugshebel | 11 Verschlusssträger |
| 6 Abzugsfeder | |

Der Sicherungsflügel wird auf „F“ gestellt. Die Stellung der Sicherungswalze (3) gibt die Auslöseklinke (4) frei. Durch den nun möglichen längeren Abzugsweg wird der Abzugshebel (5) so weit nach unten gedrückt, dass dieser nicht mehr in der Fangrast (8) des Schlaghebels (2) einrasten kann.

Durch den zurücklaufenden Verschlusssträger (11) wird der Schlaghebel (2) gespannt und beim Vorlauf nur noch von der einrastenden Fangklinke (9) gehalten.

Der Verschlusssträger (11) drückt im Vorlauf über den Auslösehebel (10) die Fangklinke (9) nach vorne. Dadurch wird der gespannte Schlaghebel (2) wieder frei und schlägt auf den Schlagbolzen (1), die nächste Patrone wird gezündet.

9	Beschreibung
	<p>Dieser Funktionsablauf wiederholt sich so lange ein Munitionsvorrat im Magazin vorhanden ist und der Abzug (7) nicht losgelassen wird. Wird der Abzug losgelassen, geht er durch die Kraft der Abzugsfeder (6) nach vorne, der Abzugshebel (5) wird nach oben gedrückt, fängt die Vorlaufbewegung des Schlaghebels mit der Fangrast ab und unterbricht damit das Schießen.</p>

Kapitel 10

Bedienung

I. Grundsätze

1001. Die Maschinenpistole MP5K ist stets so zu handhaben, dass ihre **Treffgenauigkeit und Funktionssicherheit erhalten** bleibt und **nemand gefährdet** wird.

Ist der Ladezustand einer Maschinenpistole unbekannt, ist die Waffe stets so zu handhaben, als sei sie geladen.

Alle Ladetätigkeiten sowie das Zerlegen und Zusammensetzen sind nur bei gesicherter Maschinenpistole vorzunehmen.

Die Maschinenpistole MP5K ist **teilgeladen**, wenn

- das mit Patronen **gefüllte Magazin** im Magazinschacht eingeführt ist,
- sich noch **keine Patrone im Patronenlager** befindet und
- der **Verschluss in vorderster Stellung** steht.

Die Maschinenpistole ist **fertiggeladen**, wenn

- sich **eine Patrone im Patronenlager** befindet,
- der **Schlaghebel gespannt** ist und
- der **Verschluss in vorderster Stellung** mit dem Gehäuse verriegelt ist.

1002. Die Sicherung soll verhindern, dass sich unbeabsichtigt ein Schuss löst. Die Maschinenpistole MP5K bleibt daher außer zum Schießen stets gesichert (Sicherungshebel auf „S“ = Sicher). Zum Schießen ist die Maschinenpistole **erst unmittelbar vor dem Inanschlaggehen zu entsichern**. Unmittelbar nach dem Absetzen – Mündung zeigt noch grob in Zielrichtung – ist die Maschinenpistole sofort wieder zu sichern.

Wird der Feuerkampf aus einer **Deckung** (z.B. Mauervorsprung) eröffnet, muss die **Waffe vor dem Entsichern aus der Deckung** gebracht werden.

Nach dem Feuerkampf – Mündung noch grob in Zielrichtung – ist die Maschinenpistole **sofort wieder zu sichern**.

1003. Die Maschinenpistole MP5K darf nur gesichert und mit **Zustandsmeldung** einer anderen Person übergeben werden.

Während dieses Vorgangs zeigt die Rohrmündung der Maschinenpistole MP5K nach vorn abwärts etwa einen Meter vor dem Schützen auf den Boden (Ladekiste). Übergebender und Übernehmender stehen seitlich nebeneinander. Dabei ist der Zustand der Waffe wie folgt zu melden:

- „Maschinenpistole entladen, Patronenlager frei, entspannt und gesichert“

oder

- „Maschinenpistole teilgeladen und gesichert“

oder

- „Maschinenpistole fertiggeladen und gesichert“.

Der Übernehmende hat die Richtigkeit der Meldung sofort zu prüfen. Zum **Überprüfen des Ladezustandes** sind die Tätigkeiten wie beim Entladen (Nr. 1019) durchzuführen.

S

1004. Eine teil- oder fertiggeladene Maschinenpistole darf nicht aus der Hand gelegt werden.

Ausnahmen:

- in der Ausbildung auf Befehl des Ausbilders,
- im Einsatz, wenn es der Auftrag erfordert.

1005. In der Grundhaltung (Bild 1001) umfasst die rechte Hand das Griffstück, der gestreckte Zeigefinger liegt längs des Abzugsbügels. Die linke Hand umfasst den Haltegriff; dabei ist darauf zu achten, das mit den Fingern nicht um den Fingerschutz des Haltestückes unterhalb der Mündung herumgegriffen wird, Die Mündung der Maschinenpistole zeigt zur Schussabgabe in Zielrichtung, bei allen anderen Tätigkeiten muss sie in eine Richtung zeigen, die eine Gefährdung von Personen und Einrichtungen ausschließt. In der Grundhaltung zeigt die Mündung schräg abwärts etwa einen Meter vor dem Schützen auf den Boden.

Spielerischer Umgang mit der Maschinenpistole kann andere gefährden oder zu Schäden an der Waffe führen.

10	Bedienung
-----------	------------------

Deshalb ist **verboten**,

- die Waffe ohne Ausbildungszweck oder entsprechenden Auftrag zu benutzen,
- das Zielen auf Personen (außer im Verlauf von Übungen mit Manövermunition, in der Ausbildung (vorherige Sicherheitsüberprüfung) und im Einsatz),
- das Spielen an Abzug oder Spanngriff.

Der Zeigefinger liegt grundsätzlich ausgestreckt am Abzugsbügel, außer unmittelbar vor und während der Schussabgabe.

Die Bedienung der Maschinenpistole MP5K durch Linksschützen erfolgt sinngemäß.

Bild 1001



Grundhaltung

1006. Treffgenauigkeit, Funktionssicherheit und Lebensdauer der Maschinenpistole hängen von ihrer **sachgemäßen und schonenden Behandlung** ab.

Nie darf Gewalt angewendet oder die Maschinenpistole geworfen werden. Hartes Aufsetzen oder Anschlagen der Waffe ist zu vermeiden. Bei einem harten Stoß oder Schlag auf den Deckel kann sich der Verschluss öffnen und wieder schließen. Hierbei kann – bei teilgeladener Maschinenpistole – eine Patrone zugeführt werden. Die Maschinenpistole ist dann unbeabsichtigt fertiggeladen.

1007. Vor Verschmutzung sind besonders Mündung und Verschluss zu bewahren. Beim Ablegen ist darauf zu achten, dass in Mündung und Verschluss kein Sand oder Erde eindringt.

II. Trageweise, Ziehen, Schießübungen

1008. Trageweise, Ziehen, Anschlagsarten und Schießübungen mit der Maschinenpistole MP5K sind in der ZDv 3/120 VS-NfD („Schießen mit Pistole/Maschinenpistole Sonderübungen“) festgelegt.

III. Zerlegen und Zusammensetzen

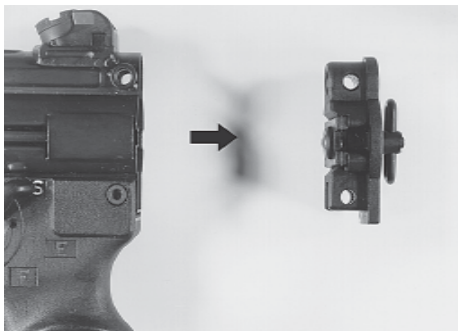
1009. Die Waffe wird ohne Werkzeug zerlegt und zusammengesetzt. Jede Gewaltanwendung ist verboten.

Der Soldat darf die Maschinenpistole nur so weit zerlegen, wie es diese Dienstvorschrift nachfolgend beschreibt.

Die Waffenteile dürfen nicht vertauscht werden. Es ist auf die gleiche Nummerierung der Teile zu achten.

1010. Tätigkeiten beim Zerlegen der Maschinenpistole MP5K:

1. Maschinenpistole sichern,
2. Magazin entnehmen,
3. Spannhebel zurückziehen und prüfen, ob das Patronenlager frei ist,
4. Spannhebel nach vorne schnellen lassen,
5. Maschinenpistole entsichern und Abzug betätigen,
6. Maschinenpistole sichern,
7. Haltebolzen für Deckel herausdrücken und Deckel mit Riemenbügel abziehen (Bild 1002),

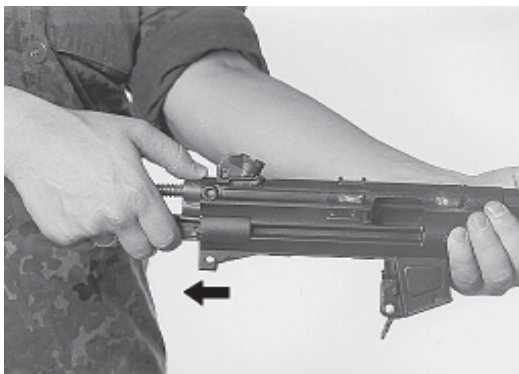
Bild 1002**Deckel abziehen**

10**Bedienung**

8. Griffstück abklappen, Haltebolzen entfernen und Griffstück abnehmen (Bild 1003),

Bild 1003**Griffstück abnehmen**

9. Verschluss mit dem Spannhebel zurückziehen und dem Gehäuse entnehmen (Bild 1004),

Bild 1004**Herausnehmen des Verschlusses**

10. Haltebolzen zum Handschutz entfernen und Handschutz abnehmen (Bild 1005).

Bild 1005



Handschutz abnehmen

1011. Für das **Zusammensetzen der Maschinenpistole MP5K** gilt Nr. 1010 sinngemäß umgekehrt. Nach dem Zusammensetzen erfolgt die **Funktionsprüfung** der Maschinenpistole durch:

- mehrfaches Spannen der Waffe und Entspannen in den Stellungen „E“ und „F“
- sich davon überzeugen, dass
 - + sich der Abzug in der Stellung „S“ nicht zurückziehen lässt,
 - + der Verschluss vollständig verriegelt, d.h. beim Entspannen ganz in die vorderste Stellung gleitet (Blick in die Auswurföffnung),
 - + die Magazine sicher einrasten.

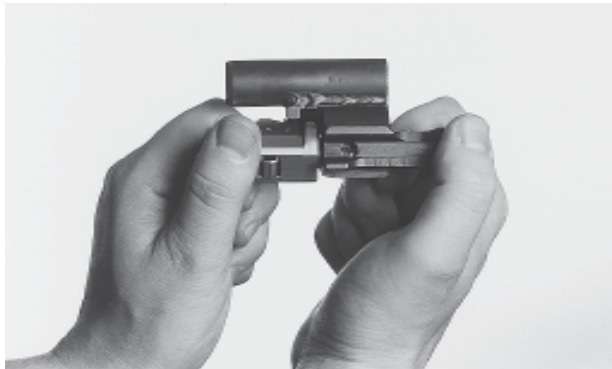
Nach der Funktionsprüfung muss die Waffe **entspannt und gesichert** werden.

10	Bedienung
-----------	------------------

1012. Der Verschluss wird nur zu einer Hauptreinigung zerlegt. Tätigkeiten beim **Zerlegen des Verschlusses:**

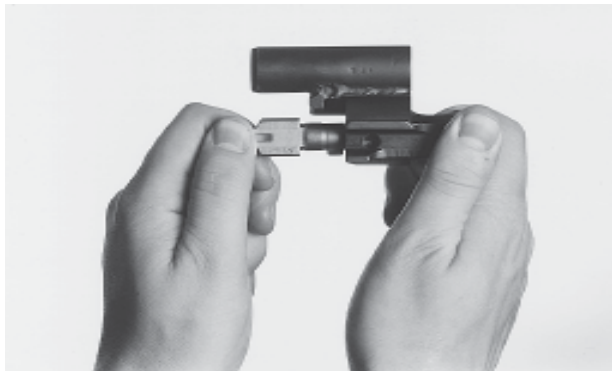
1. Schließfeder dem Schließfederrohr in hinterster Stellung abwinkelnd entnehmen.
2. Verschlusskopf um 90° nach der dem Körper zugewandten Seite drehen und vom Steuerstück abziehen. (Bild 1006)
3. Steuerstück, Schlagbolzen und Schlagbolzenfeder dem Verschluss-träger entnehmen (Bild 1007).

Bild 1006



Zerlegen des Verschlusses

Bild 1007



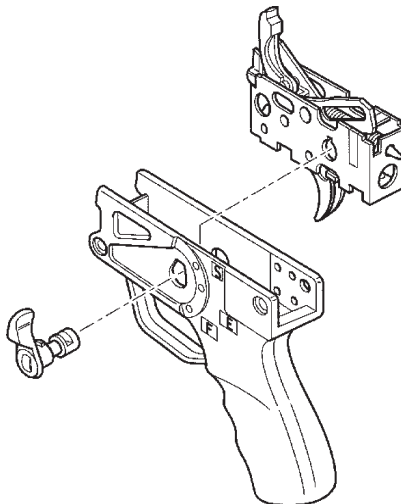
Herausnehmen Steuerstück

1013. Beim **Zusammensetzen des Verschlusses** Schlagbolzen mit Schlagbolzenfeder und Steuerstück in den Verschlusskopf einsetzen. Alle Teile in den Verschlussträger so einsetzen, dass die Nase am Steuerstück durch die Aussparung der Bohrung am Verschlussträger geführt wird. Verschlusskopf so weit drehen, dass er hörbar einrastet. Schließfeder in das Schließfederrohr eindrücken.

1014. Zerlegen des Griffstückes (nur bei einer Hauptreinigung) mit Abzugseinrichtung:

- Griffstück gem. Nr. 1010 abbauen,
- Sicherungshebel von Stellung „S“ senkrecht nach oben stellen (Bild 1008),
- Sicherungshebel mit Sicherungswalze nach links herausziehen,
- Abzugsgehäuse herausziehen.

Bild 1008



Zerlegen des Griffstücks

Die Abzugsvorrichtung selbst darf nur von Waffeninstandsetzungspersonal weiter zerlegt werden.

Das **Zusammensetzen** erfolgt in umgekehrter Reihenfolge. Die Sicherung wieder in Stellung „S“ bringen.

IV. Laden, Entladen, Schussabgabe, Magazinwechsel

1015. Vor dem Schießen ist die **Funktion** der Maschinenpistole zu prüfen (Nr. 1011). Das Rohr ist mit einem sauberen Docht zu entölen.

1016. Zum **Laden** der Maschinenpistole das Griffstück mit der rechten Hand fest umfassen, Zeigefinger liegt ausgestreckt außen am Abzugsbügel, Maschinenpistole leicht nach rechts abkippen, gefülltes Magazin mit der linken Hand in den Magazinschacht einführen, bis es hörbar einrastet (Bild 1009). Die Mündung der Waffe zeigt schräg abwärts etwa einen Meter vor den Schützen. Die Maschinenpistole ist **teilgeladen und gesichert**.

Bild 1009**Magazin eingeführt**

1017. Zum **Fertigladen** fasst die linke Hand den Spannhebel (Bild 1010), zieht mit ihm den Verschluss kräftig nach hinten und lässt ihn dann aus hinterster Stellung wieder nach vorne schnellen. Die Maschinenpistole ist nun **fertigeladen und gesichert**.

Bild 1010



Fertigladen

Hinweis für den Ausbilder

Es ist darauf zu achten, dass beim Fertigladen (Durchladen) der Spannhebel in der hintersten Stellung losgelassen wird und somit den schnellen Vorlauf des Verschlusses in die vorderste Stellung ermöglicht. Bei langsamem Vorgehen des Verschlusses verriegelt dieser nicht und verursacht eine Störung.

1018. Zur **Schussabgabe** wird die Maschinenpistole in Schussrichtung gebracht und **entsichert**. Der Sicherungshebel wird mit dem Daumen der rechten Hand oder mit Daumen und Zeigefinger der linken Hand auf die gewünschte Feuerart – „E“ Einzelfeuer (Bild 1011) oder „F“ Feuerstöße (Bild 1012) – gestellt. Wird das Haltestück umfasst; ist darauf zu achten, dass mit den Fingern nicht um den Fingerschutz des Haltestückes unterhalb der Mündung herumgegriffen wird.

Bild 1011



„E“ Einzelfeuer

Bild 1012



„F“ Feuerstoß

1019. Zum **Entladen** wird die gesicherte Maschinenpistole wie beim Laden (Nr. 1016) gefasst. Die linke Hand umfasst das Magazin, der Daumen drückt auf den Ausrücker (Bild 1013). Das Magazin wird herausgezogen und weggesteckt. Anschließend deckt die rechte Hand mit dem Daumen oder dem Handballen die Auswurföffnung nach oben und mit den übrigen Fingern den Magazinschacht nach unten ab und fängt, während die linke Hand den Ladehebel zurückzieht und arretiert, die Patrone auf.

Es wird geprüft, ob das Patronenlager frei ist. Die rechte Hand umfasst wieder das Griffstück, die linke Hand zieht den Spannhebel ganz nach hinten (nicht schlagen!), legt ihn nach links und lässt ihn vorschnellen. Die Maschinenpistole wird entsichert, entspannt und wieder gesichert. Ein leeres (!) Magazin kann eingeführt werden.

Die Maschinenpistole MP5K ist **entladen, entspannt** und **gesichert**.

Bild 1013



Magazin entnehmen

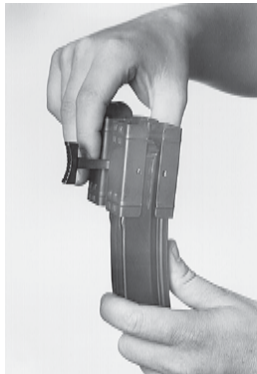
1020. Zum **Magazinwechsel** wird die Maschinenpistole wie bei den Ladetätigkeiten gehalten.

Magazinwechsel mit Magazinklammer

Hinweise für den Ausbilder

Werden zwei Magazine mit Magazinklammern verwendet, so ist darauf zu achten, dass die Magazinklammer nicht zu dicht an die Raste für den Magazinhalter geschoben wird (Bild 1014), da sonst das Magazin im Magazinschacht nicht einrasten kann (Bild 1015).

Bild 1014



Magazinklammer aufschieben

Bild 1015



Magazin mit Magazinklammer in Magazinschacht eingeführt

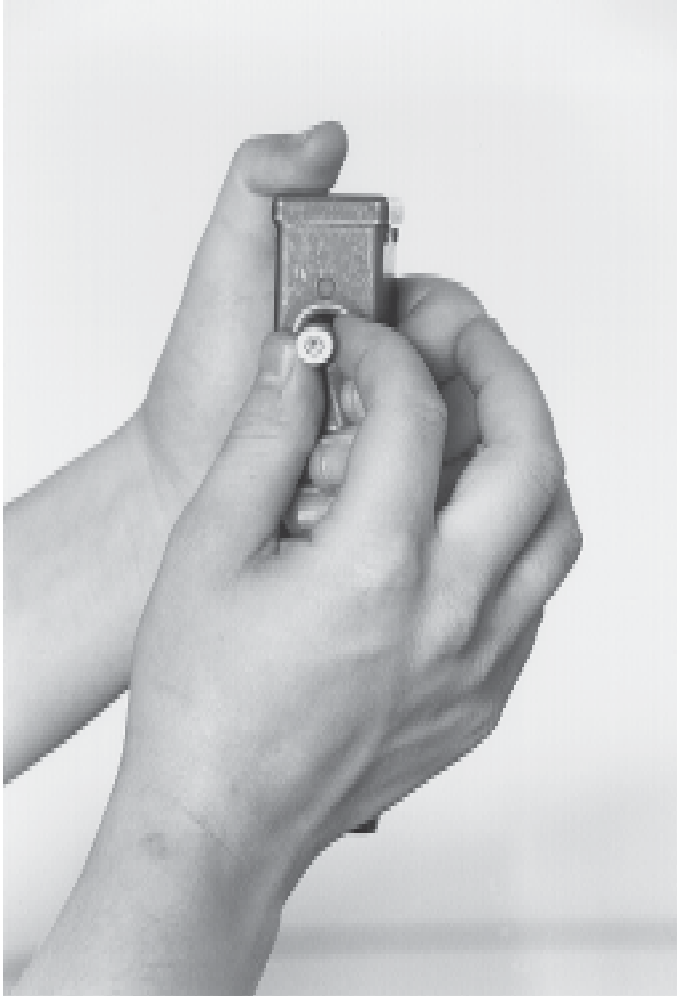
1021. Zum **Füllen des Magazins** wird es mit der einen Hand gehalten, mit der anderen Hand werden die Patronen von oben einzeln hineingedrückt. Die Patronen müssen mit dem Patronenboden am Magazinegehäuse anstoßen.

Gefüllte Magazine sind nicht länger als eine Woche aufzubewahren, da sonst die Zubringerfeder erlahmt und Störungen auftreten können.

1022. Zum **Entleeren** wird das Magazin mit einer Hand so gehalten, dass die Geschosspitzen schräg nach unten zeigen. Mit dem Daumen oder Zeigefinger der anderen Hand werden die Patronen unter leichtem Druck gegen den Zubringer nacheinander aus dem Magazin gezogen.

1023. Füllen des Magazins mit Magazinfüller

- Magazin umfassen, Aufmunitionierhilfe auf das Magazin aufsetzen, Patrone einführen (Bild 1016)

Bild 1016**Aufmunitionieren mit Aufmunitionierhilfe**

- Aufmunitionierhilfe mit Daumen nach unten drücken (Bild 1017)

Bild 1017**Aufmunitionierhilfe nach unten drücken****Hinweis:**

Beschädigte, verschmutzte Patronen dürfen **nicht** wieder in das Magazin eingeführt werden. Verschmutzte Patronen oder Magazine sind zu reinigen.

1024. Entleeren des Magazins mit Magazinentleerer

- Magazin umfassen,
- Abmunitionierhilfe aufsetzen bis sie einrastet (Bild 1018),
- mit dem Daumen Hebel vor- und zurückschieben,
- Patronen werden aus dem Magazin ausgeworfen (Bild 1019).

Bild 1018**Abmunitionierhilfe aufsetzen****Bild 1019****Magazin abmunitionieren****S**

1025. Beim Füllen und Entleeren des Magazins ist besondere Vorsicht geboten. Schlagartige oder ähnliche Belastungen des Anzündhütchens können die Anzündung der Patrone bewirken. Außerhalb der verriegelten Waffe führt dies zur explosionsartigen Zerlegung der Patrone. Jede Belastung des Anzündhütchens ist daher zu vermeiden. Es besteht Verletzungsgefahr!

10	Bedienung
-----------	------------------

V. Störungen und ihre Beseitigung

1026. Die meisten Störungen können durch einmaliges Durchladen schnell behoben werden.

Erster Grundsatz bei Störungen ist daher:

Sichern, durchladen, entschichern und weiterschließen!

Führt dies nicht zum Erfolg, muss die Ursache der Störung festgestellt werden und die Fehlerquelle beseitigt werden.

1027. Störungen und Fehler, mögliche Ursache, Beseitigung

Bei auftretenden Störungen ist die Waffe solange als geladen zu betrachten, bis der tatsächliche Zustand festgestellt ist.

Bei der Beseitigung von Störungen sind die Sicherheitsbestimmungen der ZDv 44/10 VS-NfD „Schießsicherheit“ sowie die Sicherheitsmaßnahmen dieser Vorschrift zu beachten.

Störungen	Ursachen	Abhilfen
(1) Verschluss führt keine Patrone zu	Magazin nicht richtig eingesetzt Magazin verschmutzt Zubringer oder Zubringerfeder schadhaft Magazinlippen verbogen	Magazin richtig einsetzen Magazinhalterung und Rasten am Magazin überprüfen Magazin reinigen Magazin wechseln und beschädigtes Magazin zur Instandsetzung geben zur Instandsetzung geben
(2) Patronenhülse wird nicht ausgezogen oder ausgeworfen	Patronenlager verschmutzt Auszieher oder Auszieherfeder gebrochen Auswerfer schadhaft	Patronenlager reinigen zur Instandsetzung geben zur Instandsetzung geben
(3) Patrone wird nicht gezündet	Munitionsfehler Verriegelung nicht vollständig Schlagbolzen gebrochen Schlagbolzen zu kurz Fehler in der Abzugseinrichtung	durchladen durchladen zur Instandsetzung geben zur Instandsetzung geben zur Instandsetzung geben

10	Bedienung
-----------	------------------

Störungen	Ursachen	Abhilfen
(4) Verschluss nicht vollständig geschlossen, Patrone nicht ganz zugeführt	beschädigte Patrone Patronenlager verschmutzt Verriegelungsstück verschmutzt Schließfeder lahm	durchladen reinigen reinigen zur Instandsetzung geben
(5) Maschinenpistole schießt unregelmäßig	Magazin nicht richtig eingesetzt Magazin verschmutzt oder verbeult Patronenlager verschmutzt	Magazin richtig einsetzen Magazin reinigen oder neues einsetzen, beschädigtes zur Instandsetzung geben andere Patronen verwenden
(6) die Hülsen werden mehrmals statt nach rechts/vorwärts rechtwinklig oder rechts/rückwärts ausgeworfen	verschiedene Ursachen einzeln oder im Zusammenwirken aus den Bereichen – allgemeiner Waffenverschleiß – Verschluss, Auszieher – Auswerfer – Gehäuse	zur Instandsetzung geben
(7) Schuss bricht nicht, beim Durchladen wird nur eine Hülse ausgeworfen	Munitionsfehler, kein Treibladungspulver (Geschoss steckt im Rohr)	Schießen mit dieser Waffe sofort einstellen, zur Instandsetzung geben

Teil F

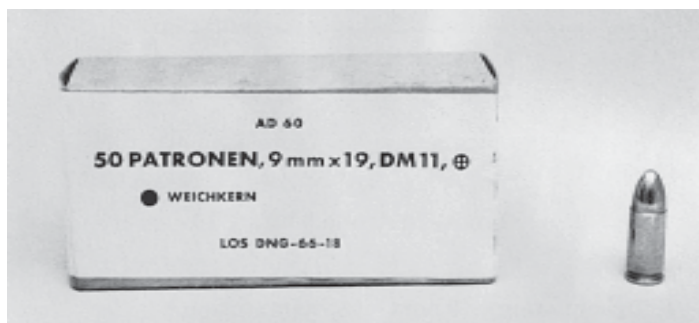
Munition, Technische Durchsicht und Sicherheitsbestimmungen

Kapitel 11

Munition für die Pistolen P1, P7, P8 und die Maschinenpistolen MP2/MP2A1, MP5K

1101. Aus den Pistolen P1, P7, P8 und der Maschinenpistolen MP2/MP2A1, MP5K wird die **Gefechtspatrone** 9 mm x 19, DM11 oder DM51 verschossen (Bild 1101). Es ist nur einwandfreie Munition zu verwenden. Sie darf weder verschmutzt noch oxydiert oder beschädigt sein. **Patronen mit lose sitzenden Geschossen dürfen nicht verschossen werden.**

Bild 1101



Gefechtspatrone 9 mm x 19

1102. Die **Gefechtspatrone 9 mm x 19, DM11 oder DM51** werden bei Schulschießübungen ¹⁾, Gefechtsschießen¹⁾ und Gefechtsübungen mit Gefechtsmunition¹⁾ verschossen.

Die Gefechtspatrone 9 mm x 19, DM31 wird in der Schießausbildung von Feldjägersoldaten im Personenschutz verwendet.

¹⁾ ZDv 44/10 VS-NfD „Schießsicherheit“ ist zu beachten.

1103. Rohrbelastung

S Nach dem Verschießen von 100 Gefechtspatronen im Einzelfeuer oder in kurzen Feuerstößen muss die Maschinenpistole auf Handwärme abkühlen, bevor weitergeschossen werden darf.

Mit den Pistolen P1, P7, P8 wird in der Regel nicht so schnell geschossen. Es ist jedoch nach dem raschen Verschuss von 4 Magazinen bei Schulschießübungen eine Feuerpause einzulegen.

1104. Die **Manöverpatrone** 9 mm x 19, DM28 (Bild 1102) hat etwa die Form und Maße einer Gefechtspatrone.

Bild 1102**Manöverpatrone 9 mm x 19**

S 1105. Rohrbelastung wie bei Gefechtsmunition.

1106. Mit der **Exerzierpatrone** 9 mm x 19, DM10 (Bild 1103) wird das Laden und Entladen der Waffen, das Füllen und Entladen der Magazine geübt. Beschädigte oder deformierte Exerzierpatronen sind auszusondern.

Bild 1103**Exerzierpatrone 9 mm x 19**

S **Vier um 90° versetzte Längsrillen in der Hülse** unterscheiden die **Exerzierpatrone** äußerlich von der Gefechtspatrone und von der Manöverpatrone.

Kapitel 12

Technische Durchsicht und Pflege

I. Allgemeines

1201. Der Benutzer (Waffenträger) ist verantwortlich für

- Reinigung,
- Pflege,
- Zustand und
- Vollständigkeit

seiner Waffe mit Zubehör. Er hat Beschädigungen und Störungen sofort zu melden.

1202. Sachgemäße Behandlung und Pflege der Waffe mit Zubehör

- gewährleisten die Feuerbereitschaft,
- erhalten die Funktionssicherheit,
- vermindern die vorzeitige Abnutzung,
- verhüten Unfälle,
- sparen Zeit und Instandsetzungskosten.

1203. Zum Reinigen und zur Pflege der Pistolen und der Maschinenpistole sowie des jeweiligen Zubehörs sind zu verwenden:

- Waffenreinigungsgerät für Kal 7,62 mm bis 9 mm,
- Reinigungsdochte und Putzlappen,
- Pinsel,
- Mehrzweck-Korrosionsschutzöl S-761.

Es ist verboten, die Pistolen und die Maschinenpistolen

- mit Metallgegenständen,
- mit Kunststoffen (z.B. Nylon, Perlon etc.),
- mit chemischen Mitteln (z.B. Waschbenzin),
- mit Wasser

zu reinigen.

Der Benutzer darf abgerissene Reinigungsketten und stecken gebliebene Dochte nicht entfernen. Dies ist Aufgabe des Waffeninstandsetzungspersonals.

1204. Die Reinigung ist vorzunehmen

- als **Hauptreinigung**
 - + nach jedem Schießen,
 - + wenn die Waffe nass geworden oder
 - + wenn die Waffe verstaubt ist,
 - + nach jedem Übungsplatzaufenthalt,
 - + bei vorübergehender Stilllegung,
 - + bei Abgabe/Übernahme durch den Benutzer,
 - + vor Waffenappellen und technischen Materialprüfungen.

Dabei werden die Pistolen und die Maschinenpistolen in ihre Baugruppen zerlegt.

- als **gewöhnliche Reinigung**
 - + in regelmäßigen Abständen bei Nichtgebrauch, die abhängig sind von Lagerung und Witterungseinflüssen,
 - + nach jeder Benutzung, die keine Hauptreinigung bedingt.

Die Pistolen und Maschinenpistolen werden soweit als zulässig zerlegt, je nach Verschmutzungsgrad. Immer ist jedoch das Rohr durchzuziehen und neu einzuölen.

1205. Die Pistolen, die Maschinenpistolen und ihre Baugruppen über den in dieser Dienstvorschrift beschriebenen Umfang hinaus zu zerlegen, ist dem Benutzer verboten. Werden mehrere gleichartige Waffen in einem Raum zerlegt und gereinigt, ist darauf zu achten, dass die Teile nicht vertauscht werden. Nach jedem Reinigen und Zusammensetzen der Pistole und der Maschinenpistole ist die Waffe auf Unversehrtheit, Nummerngleichheit, Gängigkeit und einwandfreie Funktion nach Nr. 218, Nr. 421, Nr. 618, Nr. 814 ff. und 1011 zu überprüfen.

1206. Besondere Vorkehrungen bei Hitze, Feuchtigkeit und Kälte bis zu -40° C sind nicht erforderlich.

Es ist jedoch zu vermeiden, dass die Waffen aus der Kälte ungeschützt in die Wärme gebracht werden, weil sie dann beschlagen, schwitzen und rosten. Kommen sie bald darauf wieder in die Kälte, können sie so stark vereisen, dass sie nicht mehr gängig sind.

Eisbildung im Rohr kann beim Schuss zur Rohraufbauchung führen. Bei Kälte unter etwa -10°C sind die gleitenden Teile zu entölen. Bei Staub- und Flugsandentwicklung sind die Waffen grundsätzlich **vor** dem Einsatz zu entölen.

II. Reinigung

1207. Jeder Soldat ist für den Zustand, die Pflege und die Reinigung seiner Waffe selbst verantwortlich.

Unmittelbar nach jedem Schießen (auch mit Manövermunition) ist das Rohr in handwarmem Zustand noch auf dem Schießstand oder im Gelände mit der ölgetränkten Reinigungsbürste mehrmals durchzuziehen. Dies verhindert ein Festsetzen von Verbrennungsrückständen und erleichtert die spätere Hauptreinigung.

Das Reinigungsöl soll einige Stunden einwirken können.

1208. Vor dem Reinigen

- Sichern!
- Magazin entnehmen!
- Prüfen, ob das Patronenlager frei ist!
- Waffe zerlegen (Nr. 216 ff., Nr. 419 ff., Nr. 615 ff., Nr. 814-816 ff. und Nr. 1009 ff.)!

Es kommt nicht auf das „Vielreinigen“, sondern auf das **sachgemäße Reinigen zur richtigen Zeit** an. Rohre leiden erfahrungsgemäß weniger durch das Schießen als durch verspätetes oder falsches Reinigen.

1209. Die Reinigung erfordert

- Entfernen von Schmutz aus allen Fugen und Winkeln und Staub mit Hilfe des Reinigungslappens und des Reinigungspinsels,
- mehrmaliges Durchziehen des Rohres mit ölgetränkter Reinigungsbürste,
- Durchziehen mit trockenen Reinigungsdochten zur Aufnahme des gelösten Schmutzes,
- Überprüfen des Rohres auf Sauberkeit; das Rohr ist sauber, wenn der Reinigungsdocht nach mehrmaligem Durchziehen sauber bleibt,
- mäßiges Einölen des Rohres mit der Ölbürste, leichtes Ölen der gleitenden Teile und der Metalloberflächen mit Pinsel und Lappen.

Nach der Reinigung erfolgt

- die Zusammensetzung der Waffe und
- die Funktionsprüfung.

1210. Der Reinigungsdocht wird bis zur Mitte in die Öse der Reinigungskette eingeführt, die beiden gleichlangen Enden zusammengelegt. Die Reinigungskette ist stets vom Patronenlager her in Richtung Mündung durchzuziehen. **Die Reinigungskette soll nicht über die Mündungskanten gezogen werden.** Hartnäckige Rückstände an den Waffen entfernt das waffentechnische Personal.

1211. Pflegearbeiten vor dem Schießen:

- Das Rohr und Patronenlager sind zu entölen; sonst entstehen Ölkohle, Einbrennungen und Rohraufbauchungen,
- alle gleitenden Teile sind leicht einzuölen (außer bei Kälte unter -10°C und bei Staub und Sand).

1212. Pflegearbeiten während des Schießens:

In größeren Feuerpausen

- Rohre, solange sie noch handwarm sind, mit Reinigungsbürste einölen,
- alle Teile, die vor dem Schießen entölt wurden, wieder leicht einölen,
- vor dem Weiterschießen diese Teile und die Rohre wieder entölen.

1213. Saubere und nicht verbeulte, gut transportierende Magazine sind eine wesentliche Voraussetzung für eine einwandfrei schießende Waffe.

Magazine sollen grundsätzlich entleert gelagert werden.

1214. Magazine werden wie folgt zerlegt:

Sicherungszapfen am Magazinboden (Pistole P1, P8, MP2/MP2A1) mit geeignetem Holzstück eindrücken (Bild 1201) und Magazinboden abziehen. Zubringer und Zubringerfeder entnehmen.

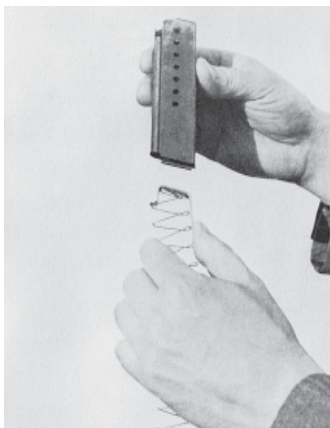
Bei der Pistole P7 den Magazinboden nach vorne schieben und abziehen. Das Magazin der Maschinenpistole MP5K ist durch das waffentechnische Personal zu zerlegen.

Bei den Maschinenpistolen ist das Bodenblech fest mit der Zubringerfeder verbunden; bei den Pistolen sind Zubringerfeder und Bodenhalter getrennt (Bild 106, Bild 314, Bild 505, Bild 705 und Bild 910).

Bild 1201**Magazinboden abnehmen (MP2)**

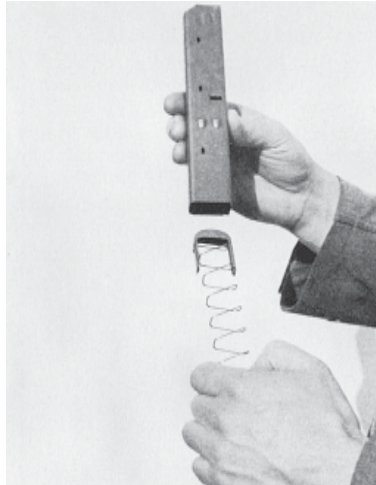
Die Magazine werden in umgekehrter Reihenfolge zusammengesetzt. Dabei ist zu beachten, dass

- bei der Pistole das kurze Federende in den Zubringer eingelegt (Bild 1202) und

Bild 1202**Einsetzen der Zubringerfeder in das Pistolenmagazin**

- bei der Maschinenpistole die schräg nach oben stehende letzte Windung der Zubringerfeder in den Zubringer eingesetzt wird (Bild 1203).

Bild 1203



Einsetzen der Zubringerfeder in das Maschinenpistolenmagazin

Der Sicherungszapfen muss beim Aufschieben der Magazinböden einrasten.

1215. Das Manöverpatronengerät der Maschinenpistole MP2 ist zu reinigen und einzuölen

- nach dem Schießen mit Manöverpatronen,
- bei jeder Hauptreinigung der Maschinenpistole,
- regelmäßig jährlich, wenn die Waffe nicht gebraucht wird.

III. Waffenappell

1216. Appelle sind Prüfungen der Waffen und Geräte durch den Einheitsführer auf Vollzähligkeit, Reinigungs- und Pflegezustand sowie auf Geräteschäden, die beim Gebrauch oder durch falsche Behandlung entstanden sind. Die Einsatzbereitschaft der Waffen wird durch Appelle nachgewiesen.

1217. Vor der ersten Ausgabe an den Soldaten hat das waffentechnische Personal die Waffen, die der Einheit neu zugewiesen wurden, zu untersuchen. Dabei trägt der Instandsetzungszugführer oder der Technische Offizier den Rohrzustand und sonstige Feststellungen in die Sammelgeräteakte ein.

Befindet sich kein Anschussbild bei der Waffe, so sind die Pistolen und Maschinenpistolen anzuschließen (Nr. 1233).

1218. Grundsätzlich sind **Waffenappelle** anzusetzen

- nach dem besonders angesetzten Technischen Dienst,
- nach größeren Übungen,
- vor einer längeren Lagerung,
- vor der Entlassung des Soldaten und
- einer technischen Materialprüfung.

1219. Alle Waffen einer Einheit, einschließlich der zu jeder Waffe gehörenden Übungsgeräte, sind einmal im Kalenderjahr durch **Appell auf Vollständigkeit und Vollzähligkeit** zu prüfen. Zusätzlich ist bei jedem Wechsel des Benutzers die betreffende Waffe und das dazugehörige Gerät auf Vollständigkeit zu prüfen.

Die Appelle sind während des besonders angesetzten Technischen Dienstes durchzuführen (HDv 142/100 VS-NfD).

1220. Waffenappelle sind unter Aufsicht eines Offiziers oder eines erfahrenen Feldwebels abzuhalten. Jeder Waffenträger hat seine Waffe selbst vorzuzeigen.

Beim Waffenappell sollen zugegen sein:

- waffentechnisches Personal des Instandsetzungszuges,
- der Versorgungsunteroffizier,
- Schreiber nach Bedarf.

1221. Vor jedem Waffenappell ist eine Hauptreinigung (Nr. 1204) vorzunehmen. Die Waffen sind entölt vorzuzeigen.

Nach dem Appell sind sie wieder einzuölen.

1222. Folgende Unterlagen müssen beim Appell vorliegen:

- letzter Appellbericht,
- Sammelgeräteakte.

1223. Alle Waffenteile der **zerlegten** Waffe sind auf Sauberkeit, Bestoßung, Risse und Grate, Abnutzungs- und Korrosionserscheinungen, Verbiegungen, Verbeulungen und auf sonstige Beschädigungen sowie auf die Gängigkeit aller beweglichen Teile zu prüfen. Rohrverschluss und Griffstück auf Zusammengehörigkeit (Waffennummer) prüfen.

1224. Prüfen der einzelnen Teile der Pistole P1

(1) Rohr

- Das Rohrinne wird beurteilt nach Form, Farbe und Fehlern.
 - Form: Die Felderkanten müssen scharfkantig sein. Abgerundete Felderkanten entstehen meist durch zu viel „Reinigen“ oder Anwenden von chemischen Mitteln.
 - Farbe: Sie ist bei fabrikneuen Rohren mausgrau. Das zu viel oder mit chemischen Mitteln „gereinigte“ Rohr ist nickelblank glänzend.
 - Fehler: Beschädigung der Felder und Züge, Rohraufbauchungen (schattenähnlich wirkende ringförmige Vertiefungen), erkennbare Veränderungen des Rohrinne durch Rostnarben, Kratzer und Rillen.
- Das Patronenlager muss sauber sein, es darf keine Risse, Schrammen oder feste Rückstände aufweisen.
- Rohrmündung und Rohrmundstück dürfen nicht bestoßen sein. Schadhafte Rohrmündungen lassen auf unsachgemäßes Reinigen (z.B. schiefes Herausziehen der Reinigungskette) schließen.
- Eine weitere Beurteilung und Untersuchung des Rohrinne nimmt das waffentechnische Personal vor.
- Der Entriegelungsbolzen darf nicht abgenutzt oder schwer gängig sein.
- Die Riegelfeder darf nicht gebrochen oder erlahmt sein.
- Rohrführungs- und Verschlussführungsleisten dürfen weder bestoßen noch vergratet sein.
- Das Korn muss festen Sitz in der Kornaufnahme haben und darf nicht verschoben sein. (Bei Draufsicht von vorne müssen sich die Markierungen an Korn und Kornaufnahmen decken).

(2) Verschluss

- Der Verschluss mit dem Rohr muss sich leicht auf das Griffstück aufschieben und abnehmen lassen.
- Der Auszieher erfüllt nur seine Funktion, wenn er nicht abgenutzt ist und genügend Federspannung hat.

- Der Signalstift muss unter Druck nach hinten austreten und selbstständig wieder in seine vordere Lage gehen.
- Der Signalstift muss nach Anheben in seine unterste Stellung zurückgehen.
- Der Deckel muss fest eingerastet sein und darf sich nicht durch leichten Druck nach oben abheben lassen.
- Das Visier darf kein seitliches Spiel haben.
- Die Führungsnuten dürfen nicht beschädigt sein (infolge falscher Stellung des Rohrhaltehebels beim Zerlegen der Pistole).
- Die Sicherung muss sich leicht verstellen lassen und die Buchstaben „S“ und „F“ müssen mit weißer bzw. roter Farbe ausgelegt sein.

(3) Griffstück

- Der Rohrhaltehebel muss in seine beiden Endstellungen einrasten.
- Die beiden Schließfedern müssen sicher in ihren Gegenlagern sitzen und Spannung haben.
- Das Griffstück darf am Bund zwischen den Schließfedern nicht vergratet sein (infolge unsachgemäßen Zusammenbaus von Verschluss und Griffstück).
- Den Verschlussfanghebel auf Funktion prüfen.
- Der Auswerfer muss nach Eindrücken wieder in seine Ausgangsstellung zurückgehen.
- Beim Zurückziehen des Hahnes müssen Auslösehebel und Entspannstück angehoben werden. Der Abzug geht dabei in seine hintere Rast.
- Die Griffschalen auf festen Sitz und Risse prüfen.
- Den Magazinhalter auf Funktion prüfen.

(4) Magazin

- Die Magazinlippen dürfen nicht verbogen sein.
- Die Zubringerfeder darf nicht lahm sein.
- Der Magazinboden muss fest sitzen.
- Zubringerfeder und Zubringer müssen in der richtigen Lage eingesetzt sein.
- Das Magazingehäuse darf weder bestoßen noch deformiert sein.

1225. Prüfen der zusammengesetzten Pistole P1

Sicherung, Abzugsgang und Ladefähigkeit der zusammengesetzten Waffe sind wie folgt zu prüfen:

- Sichern!
- Abzug betätigen. Abzug darf sich nicht bis in seine hinterste Stellung durchziehen lassen; (der dabei mit nach hinten unten gehende Hahn

rastet nicht ein und geht bei Loslassen des Abzuges mit diesem in seine Ruhestellung zurück).

- Entsichern!
- Abzug betätigen. Jetzt muss sich der Abzug ganz durchziehen lassen; der Hahn muss in seine hinterste Stellung gehen und dann nach vorne schlagen.
- Hahn vorspannen und einrasten lassen; der Abzug muss dadurch in seine hintere Raste gezogen werden.
- Erst nach Betätigen des Abzuges dürfen Hahn und Abzug in ihre vordere Stellung schnellen.
- Verschluss mit Rohr mehrmals nach hinten ziehen ohne Magazin und gesichert wieder vorschnellen lassen. Beide müssen in ihre Ausgangsstellung zurückgehen und verriegeln. Der Hahn muss ebenfalls in seine vordere Stellung zurückgehen.
- Der Abzug, der durch diese Tätigkeiten in seine Spannstellung einrastet und fest gehalten wird, darf erst nach Entsichern der Pistole (F) in seine ursprüngliche Lage zurückgehen. Erneut sichern!
- Magazin mit 1-2 Exerzierpatronen einschieben und einrasten lassen; Fertigladen; der Signalstift muss sichtbar herausstehen und anzeigen, dass sich eine Patrone im Patronenlager befindet.
- Verschluss zurückziehen und wieder vorschnellen lassen; dabei muss die im Patronenlager befindliche Patrone herausgezogen und ausgeworfen, die nächste Ex-Patrone zugeführt werden. Ist das Magazin leer, muss der Verschluss durch den Verschlussfanghebel in hinterer Stellung fest gehalten werden. Durch Betätigung des Verschlussfanghebels muss der Verschluss nach vorne schnellen.

1226. Prüfen der einzelnen Waffenteile der Maschinenpistole MP2 und MP2A1

Alle Waffenteile der zerlegten Waffe sind auf Sauberkeit, Bestoßungen, Risse und Grate, Abnutzungs- und Korrosionserscheinungen, Verbiegungen, Verbeulungen und sonstige Beschädigungen sowie auf die Gängigkeit aller beweglichen Teile zu prüfen.

(1) Rohr

- Rohrbeurteilung wie unter Nr. 1224 (1) beschrieben.

(2) Rohrhaltemutter

- Die Gewindegänge müssen sauber sein.
- Die Rastzähne dürfen nicht abgenutzt sein.

(3) Gehäusedeckel

- Der Spannschieberknopf muss fest sitzen. Seine Schraube muss an der Deckelinnenseite durch Körnerschlag festgelegt sein.
- Die Feder des Spannschiebers auf Zugkraft prüfen. Sie darf nicht überdehnt sein.
- Deckelsperrstück und Sperrstückfeder auf Funktion prüfen.

(4) Verschluss mit Schließvorrichtung

- Die Gleitflächen des Verschlusses und die Ausfräsungen der Fang- und Sicherungsrasten dürfen nicht abgenutzt sein.
- Die Schlagbolzenspitze darf nicht abgenutzt sein.
- Auszieher auf Funktion prüfen.
- Die Pufferplatte der Schließvorrichtung darf nicht verformt sein.

(5) Gehäuse

- Der Auswerfer muss gerade in Schussrichtung stehen und darf nicht verbogen sein.
- Handschutz auf Beschädigung und festen Sitz prüfen.
- Das Sperrstück mit Sperrstückfeder auf Gängigkeit prüfen.
- Die Rohrbuchse muss fest angeschweißt sein.
- Die Schrauben und Schlitzmutter des Visierbolzens müssen fest sitzen.
- Das Visier muss sich leicht in die Stellungen 100 m und 200 m klappen lassen.
- Das Korn muss fest sitzen.
- Der Deckelriegel muss sich zurückdrücken lassen und selbstständig wieder vorspringen.
- Das Schulterstützenlager darf keine Ausbrechungen (durch unsachgemäßes Einklappen der Schulterstütze MP2A1) haben.

(6) Griffstück

- Die Griffsicherung muss sich leicht eindrücken lassen und durch ihre Feder in die alte Lage zurückgehen.
- Die Federn des Abzugs und des Fanghebels müssen ihre Funktion haben. Wenn die Griffsicherung eingedrückt und der Abzug zurückgezogen wird, müssen
 - + bei Stellung „D“ des Stellschiebers sowohl Abzugshebel als auch Fanghebel nach unten gezogen werden,
 - + bei Stellung „E“ des Stellschiebers der Abzugshebel nach unten gehen, der Fanghebel nach oben vorwärts springen.
- Der Magazinhalter muss sich leicht eindrücken lassen und durch die Spannkraft der Magazinhaltefeder wieder zurückspringen.

(7) Schulterstützen (MP2, MP2 A1)

- Das Holz darf keine Risse haben.
- Die Schrauben des Schulterstützenhalters der MP2 müssen fest angezogen sein.
- Die Schrauben der Schulterstützenkappe der MP2 müssen fest angezogen sein.
- Die auf- und zusammengeklappte Schulterstütze der MP2A1 auf festen Sitz und Verbiegungen prüfen.
- Die Gelenkschenkel müssen gängig sein.

(8) Trageriemen

- Die Stoff- und Lederteile dürfen weder eingerissen noch ausgefranst sein.

(9) Magazin

Wie unter Nr. 1224 (4) beschrieben.

1227. Prüfen der zusammengesetzten Maschinenpistole MP2 und MP2A1

Sicherungen, Abzugsgang und Ladefähigkeit der zusammengesetzten Waffe sind wie folgt zu prüfen:

- Sichern (Stellschieber auf „S“); Magazin entnehmen.
- Griffsicherung **nicht** eindrücken; Verschluss darf sich durch Spannschieber nicht zurückziehen lassen.
- Griffsicherung eindrücken; Verschluss muss sich nach hinten ziehen lassen und muss festgehalten werden.
- Stellschieber auf „E“, Griffsicherung **nicht** eindrücken; Abzug betätigen; Verschluss bleibt in hinterster Stellung; Griffsicherung eindrücken, Abzug betätigen, Verschluss wird frei und schnell nach vorne.
- Verschluss mittels Spannschieber zurückziehen; Verschluss muss hinten durch den Fanghebel fest gehalten werden.
- Stellschieber auf „D“, Griffsicherung **nicht** eindrücken; Abzug betätigen – Verschluss bleibt in hinterster Stellung, Griffsicherung eindrücken, Abzug betätigen – Verschluss schnell vor.
- Bei eingedrückter Griffsicherung und zurückgezogenem Abzug Verschluss mehrmals langsam vor- und zurückgleiten lassen. Dabei auf die Deckelvorlaufsicherung achten. Beim Zurückziehen des Verschlusses muss das Deckelsperrstück in die Verzahnung des

Deckels hörbar einrasten. Der Verschluss muss beim Stillstand dieser Tätigkeit (in der kritischen Stellung hinter dem Magazinschacht) fest gehalten werden und geht erst dann nach vorn, wenn er vorher bis zum Anschlag nach hinten gezogen wurde.

- Magazin mit 2-3 Exerzierpatronen einführen und einrasten lassen.
- Bei entsicherter Waffe (Stellschieber auf „D“ und eingedrückter Griffsicherung) Verschluss mehrmals vor- und zurückziehen. Die Exerzierpatronen müssen einwandfrei zugeführt, ausgezogen und ausgeworfen werden.
- Nach Überprüfung sichern.

1228. Prüfen der einzelnen Teile der Pistole P8

(1) Rohr

- Das Rohrinne wird beurteilt nach Form, Farbe und Fehlern.
 - Form: Die Felderkanten müssen scharfkantig sein. Abgerundete Felderkanten entstehen meist durch falsches „Reinigen“.
 - Farbe: Sie ist bei fabrikneuen Rohren mausgrau. Das zu viel oder mit chemischen Mitteln „gereinigte“ Rohr ist nickelblank glänzend.
 - Fehler: Beschädigung der Felder und Züge, Rohraufbauchungen (schattenähnlich wirkende ringförmige Vertiefungen), erkennbare Veränderungen des Rohrinne durch Rostnarben, Kratzer.
- Das Patronenlager muss sauber sein, es darf keine Risse, Schrammen oder feste Rückstände aufweisen.
- Rohrmündungen lassen auf unsachgemäßes Reinigen (z.B. schiefes Herausziehen der Reinigungskette) schließen.
- Die Mitnahmefläche darf nicht beschädigt/vergratet sein.
- Eine weitere Beurteilung und Untersuchung des Rohrinne nimmt das waffentechnische Personal vor. Mittels Rohrausschusslehren wird die Rohrbelastung geprüft

(2) Verschluss

- Fester Sitz von Kimme und Korn, Prüfen der Kornmarkierung.
- Zustand des Ausziehers; Auszieher darf nicht ausgebrochen sein.
- Beweglichkeit von Schlagbolzen und Schlagbolzensicherung.
- Führungsnuten auf Beschädigung und Vergratung prüfen.
- Verschlussfanghebel auf Funktion prüfen.

(3) Puffereinrichtung

- Die Schließfeder muss sich problemlos mit der Stützscheibe nach hinten schieben lassen.
- Die Fangkante der Pufferstange darf nicht ausgebrochen bzw. vergratet sein.

(4) Griffstück

- Der Sicherungshebel muss in den Stellungen „F“ und „S“ sicher rasten. Bei Drehen in die Entspannstellung muss der Sicherungshebel wieder selbstständig in seine Ausgangslage „S“ zurückgehen. Die Buchstaben „F“ und „S“ müssen mit roter bzw. weißer Farbe ausgelegt sein.
- Der Magazinhalter muss nach Herunterdrücken selbstständig wieder in seine Ausgangslage zurückgehen.
- Fangklinke und Platte mit Abzugsstange müssen wirksam federnd gelagert sein.
- Die beiden vorderen und hinteren Verschlussführungsnocken dürfen nicht beschädigt sein.
- Beim Zurückziehen des Hahnes muss dieser in seiner Endstellung sicher gehalten werden.
- Der Ausstoßer muss fest im Griffstück stehen. Die Kanten dürfen nicht bestoßen bzw. vergratet sein.
- Die Feder zum Verschlussfanghebel muss diesen in seine untere Stellung drücken.

(5) Magazin

- Das Magazin darf nicht beschädigt sein.
- Die Magazinfeder muss einwandfrei in Verbindung mit dem Zubringer arbeiten.
- Der Magazinboden muss in Verbindung mit dem Einsatz fest gehalten werden.
- Das Magazinehäuse darf nicht beschädigt sein (Risse etc.).

1229. Prüfen der zusammengesetzten Pistole P8**a) ohne Magazin**

- **Sichern!**
- Abzug betätigen. Der Abzug darf sich nicht bis in seine hinterste Stellung durchziehen lassen; (der dabei mit nach hinten, unten bewegendende Hahn rastet **nicht** ein und geht beim Loslassen des Abzuges mit diesem in seine Ausgangsstellung zurück).

- Hahn von Hand vorspannen; Abzug betätigen. Der Hahn darf nicht ausgelöst werden. Der Hahn bleibt hinten, unten stehen.
- **Entsichern!**
Abzug betätigen. Jetzt muss sich der Abzug ganz durchziehen lassen; der Hahn muss in seine hinterste Stellung gehen und dann nach vorne schlagen.
- Abzug erneut betätigen und in hinterster Stellung halten; Verschluss ganz zurückziehen und wieder vorschnellen lassen (Hahn wird gespannt);
- Abzug loslassen, hierbei muss ein Klicken hörbar sein. Sicherungshebel in die Entspannstellung bringen; hierbei muss der Hahn nach vorne schlagen und der Abzug in seine vordere Ausgangsstellung zurückgehen; Sicherungshebel loslassen, und dieser muss selbstständig in die Stellung „S“ gehen.

b) mit Magazin

L = Hilfsmittel: Ex-Munition

- Magazin mit -2- Exerzierpatronen füllen. Hierbei wird gleichzeitig der Zustand der Magazinlippen geprüft.
- Magazin in die Waffe einschieben und einrasten lassen.

Die Magazinsperre muss das Magazin sicher halten.

- Verschluss zurückziehen und wieder vorschnellen lassen; Verschluss erneut zurückziehen, hierbei muss die eingeführte Ex-Patrone nach rechts ausgeworfen werden.
- Verschluss nochmals zurückziehen, Patrone wird erneut ausgeworfen und Verschluss muss in hinterster Stellung gehalten werden (der Verschlussfanghebel hält den Verschluss).
- Magazinsperre drücken, Magazin muss selbstständig aus der Waffe gleiten.
- Verschlussfanghebel nach unten drücken; der Verschluss muss nach vorne schnellen.

1230. Prüfen der einzelnen Teile der Pistole P7

(1) Rohr

- Rohrinne-Polygonprofil auf Beschädigung, Patronenlager und Entlastungsrillen auf Sauberkeit prüfen.

(2) Verschluss

- Fester Sitz des Kornes/der Kimme prüfen.
- Die Sauberkeit des Bremskolbens, der Führungsleisten und der Schlagbolzengruppe prüfen.
- Die Funktion der Schlagbolzensicherung prüfen.
- Durch Sichtprüfung den richtigen Sitz der Schenkelfeder zur automatischen Schlagbolzensicherung prüfen.

(3) Griffstück

- Den festen Sitz der Griffschalen prüfen.
- Die Vollständigkeit des Steuerhebels prüfen.
- Vergratungen des Übertragungshebels feststellen.
- Die Funktion des Verschlussfanghebels prüfen.
- Spanngriff drücken, Abzug betätigen, Schlagbolzen muss ausgelöst werden. Dabei werden gleichzeitig folgende Teile auf Funktion geprüft.
 - + Abzug
 - + Abzugsstange
 - + Übertragungshebel und
 - + Schlagbolzen, -druckfedern.
- Die Funktion des Sperrknopfes prüfen,
- Die Funktion des Magazinhalters auf Rastung prüfen.
- Die Sauberkeit des Gaszylinders prüfen.
- Die Sauberkeit des Magazinschachtes/Zuführungsbereiches zum Patronenlager prüfen.
- Schließfeder, Spannung und Zustand prüfen.

(4) Magazin

- Die Magazinlippen müssen unbeschädigt sein.
- Der Magazinboden muss festsitzen.
- Zubringerfeder und Zubringer müssen in der richtigen Lage eingesetzt sein.
- Das Magazingehäuse darf weder bestoßen noch deformiert sein.

1231. Prüfen der zusammengesetzten Pistole P7

- Beim Betätigen des Spanngriffes muss der Schlagbolzen aus dem Verschluss heraustreten.
- Beim Lösen des Spanngriffes muss der Schlagbolzen in seine Ausgangsstellung zurückgleiten.

- Beim Zurückziehen des Verschlusses muss sich der Verschluss ohne Störung bis zur Endstellung zurückziehen lassen und in seine Ausgangsstellung zurückgleiten.
- Das Magazin muss sich störungsfrei in den Magazinschacht einsetzen lassen.
- Das Magazin mit zwei Ex-Patronen füllen, einführen und Ladetätigkeit durchführen, dabei ist die Funktion des Ausziehers zu beobachten, ob dieser die Ex-Patronen sicher auszieht.
- Verschluss muss nach dem Ausziehen der letzten Ex-Patrone hinten sicher gehalten werden.

Sollten bei den oben durchgeführten Prüfungen Störungen bzw. Mängel festgestellt werden, ist die Waffe der Instandsetzung zuzuführen.

1232. Prüfen der einzelnen Teile der Maschinenpistole MP5K

(1) Rohr

- Das Rohr auf Sauberkeit, Ausbrüche, Rohraufbauchung prüfen.

(1) Gehäuse

- Gehäuse auf Verformung/Risse prüfen.
- Gängigkeit des Ladehebels prüfen.
- Die Rundheit des Kornschutzes prüfen.
- Den festen Sitz und Beweglichkeit des Drehvisiers prüfen.
- Den festen Sitz des Abweisers am Patronenauswurfenster und deren Nieten prüfen.
- Den Magazinhaltetechnik auf Gängigkeit prüfen.

(1) Handschutz

- Den Kunststoffhandschutz mit Griff auf Risse und Vergratungen prüfen.

(1) Griffstück

- Das Kunststoffgehäuse auf Risse prüfen.
- Die Farbauslegung der Sicherung „Sicherung, Einzelfeuer, Feuerstoß“ prüfen.
- Das sichere Einrasten des Sicherungshebels prüfen.
- Die Beweglichkeit des gefederten Ausstoßers prüfen.
- Den geraden Sitz des Ausstoßers prüfen.

(1) Verschlusspuffer

- Den festen Sitz des Tragebügels prüfen.
- Die Vollständigkeit des Pufferelements und den festen Sitz prüfen.

(6) Verschluss mit Schließfeder

- Den Verschluss auf Bestoßung/Risse an Verschlusskopf, Verschluss-träger prüfen.
- Den festen Sitz der Auszieherkralle und Auszieherfeder prüfen.
- Die Beweglichkeit der Verriegelungsrollen prüfen.
- Auf Bestoßung am Steuerstück prüfen.
- Auf Bestoßung am Schlagbolzen prüfen.
- Den Zustand der Schlagbolzenfeder prüfen.
- Den Schließfederzustand prüfen.
- Die Stützringe (2 EA) am Schließfederführungsrohr auf Risse prüfen.
- Den festen Sitz der Schließfedergegenlager prüfen.

(7) Magazine

- Das Gehäuse auf Verformung prüfen.
- Die Magazinlippen auf Verformung prüfen.
- Zerlegen der Magazine durch Waffen-Inst. Personal.

1233. Prüfen der zusammengesetzten Maschinenpistole MP5K

- Bei Ausführung der Ladetätigkeiten mit dem Ladehebel muss der Verschluss störungsfrei zurück- und vorgehen.
- Das Magazin muss störungsfrei in den Magazinschacht gleiten und sicher gehalten werden.
- Das Magazin mit zwei Ex-Patronen füllen, einführen und Ladetätigkeit durchführen, dabei ist die Funktion des Ausziehers zu beobachten, ob dieser die Ex-Patronen sicher auszieht.

1234. Das Ergebnis des Waffenappells ist in einem Appellbericht (Anlage 2) zusammenzufassen. Alle Fehler und Schäden sind in dem Bericht kurz aufzuführen.

Nach dem Appell ist der Appellbericht auszuwerten. Anhand der Sammelgeräteakte und des letzten Appellberichtes ist festzustellen:

- welche Schäden neu aufgetreten sind,
- welche Waffen instandgesetzt werden müssen,
- welche Schäden zunächst nicht abgestellt werden können, aber eine Wertminderung darstellen (z.B. Rostnarben, Kratzer im Rohr). Sie sind in den Güteprüfbefund einzutragen.
- Welche Folgerungen zu ziehen sind hinsichtlich

- + disziplinarer Würdigung,
- + Schadenregelung,
- + Dienstaufsicht,
- + Ausbildung.

1235. Im Anschluss an den Appell führt der Leitende eine Belehrung durch. Dabei lässt er Waffen vorzeigen, deren Schäden eine besondere Belehrung erfordern.

- Es ist zu besprechen, wodurch der Schaden entstand, wie er zu vermeiden gewesen wäre, wie lange die Waffe durch die Instandsetzung ausfällt.
- Bei der Belehrung ist besonders hinzuweisen auf:
 - + das Verbot, scharfe Reinigungsmittel, wie Schmirgelleinen, Asche und dergleichen zu verwenden,
 - + die Sicherheitsbestimmungen, die für den Umgang mit der Waffe und ihre Handhabung vorgeschrieben sind,
 - + Haftung des Waffenträgers bei schuldhafter Verletzung seiner Dienstpflichten (vgl. § 24 des Soldatengesetzes¹⁾) sowie bei Verlust oder Beschädigung der Waffe.

1236. Mit den beanstandeten Waffen und für die Nachzügler ist ein **Nachappell** nach denselben Grundsätzen abzuhalten, wie sie für den Appell gelten.

1237. Anhalt für die Durchführung eines Waffenappells in Anlage 1.

¹⁾ ZDv 14/5 „Soldatengesetz, Soldatenbeteiligungsgesetz“

IV. Anschießen

1238. Das **Anschießen** ist erforderlich bei Waffen

- die einer Einheit neu ¹⁾ oder gebraucht zugewiesen werden,
- deren Treffgenauigkeit oder Streuung Waffenfehler vermuten lassen,
- an denen Instandsetzungen vorgenommen wurden, die Einfluss auf die Treffgenauigkeit haben können.

Solche Waffen dürfen nur von dazu ernannten Anschussschützen angeschossen werden.

Einzelheiten für das Anschießen von Handwaffen enthält die ZDv 3/12 „Schießen mit Handwaffen“.

1239. Den Haltepunkt seiner Pistole und Maschinenpistole hat jeder Soldat selbst zu ermitteln. Voraussetzung ist, dass die Waffe die Anschussbedingungen erfüllt.

Eine treffsichere Waffe fördert das Selbstvertrauen und das Vertrauen zur Waffe.

¹⁾ Ein Anschießen entfällt, wenn das Anschußbild mitgeliefert wird.

Kapitel 13

Sicherheitsbestimmungen

I. Allgemeines

1301. Für den sicheren Umgang mit den beschriebenen Waffen gelten als **Grundregeln:**

- (1) Ist der Ladezustand einer Waffe unbekannt, so ist sie so zu handhaben, als sei sie geladen.
- (2) Bei allen Bedienungsgriffen ist die Waffe stets zu sichern und so nach vorn abwärts zu halten, dass die Mündung etwa einen Meter vor den Schützen auf den Boden zeigt. Bei gleich bleibender Richtung des Rohres kann die Waffe zur besseren Handhabung um die Längsachse gedreht werden.
- (3) Zur Schussabgabe wird erst unmittelbar vor dem Inanschlaggehen entschert. Dabei muss die Waffe in Zielrichtung zeigen. Unmittelbar nach dem Absetzen sind die Waffen zu sichern. Ausnahme für Pistolen P1, P7, P8 ist in Nr. 211, Nr. 610, Nr. 820 und Nr. 1018 geregelt¹⁾.
- (4) Wird eine Waffe an eine andere Person übergeben, ist der Zustand der Waffe zu melden; der Übernehmende muss sich vom Sicherungs- und Ladezustand der Waffe sofort überzeugen (Nr. 209, Nr. 403, Nr. 608, Nr. 807, Nr. 1004 und Nr. 1005).
- (5) Eine geladene Pistole darf nie aus der Hand gelegt werden (Ausnahme Nr. 609), eine geladene Maschinenpistole nur, wenn ein Auftrag im Gefecht dazu zwingt.
- (6) Die Mündung der Pistole oder Maschinenpistole zeigt zur Schussabgabe in Zielrichtung. Bei Bewegungen, Ladetätigkeiten und zur Sicherheitsüberprüfung zeigt sie in eine Richtung, die die Gefährdung von Personen und Einrichtungen ausschließt (Nr. 208, Nr. 209, Nr. 405 und Nr. 612).
- (7) Solange nicht geschossen wird, bleibt der Zeigefinger stets außerhalb des Abzugsbügels. Das Spielen an Sicherung oder Abzug ist verboten (Nr. 213, Nr. 407, Nr. 612, Nr. 805 und Nr. 1005).

¹⁾ Siehe auch ZDv 3/12 „Schießen mit Handwaffen“ und ZDv 10/6 VS-NfD „Der Wachdienst in der Bundeswehr“, ZDv 3/120 VS-NfD „Schießen mit Pistole/Maschinenpistole Sonderübungen“.

- (8) Maschinenpistolen dürfen nur in **teilgeladenem Zustand** (Magazin in gesicherte Waffe eingeführt, Verschluss vorn, Rohr frei) **getragen** oder im **Fahrzeug** mitgeführt werden¹⁾. Pistolen dürfen nur entspannt und gesichert in der Pistolentasche getragen werden. Ausnahmen zur „schnellen Feuerbereitschaft“ im Kampf und beim Schulschießen sind in Nr. 211, Nr. 610, Nr. 821 und Nr. 1008 geregelt.
- (9) Gem. ZDv 3/120 VS-NfD „Schießen mit Pistole/Maschinenpistole Sonderübungen“ (März 1997) Nrn. 204 und 604 kann die Pistole P7/Maschinenpistole MP5K zur schnellen Feuerbereitschaft fertig geladen, gespannt und entsichert getragen werden. Beim Inanschlaggehen wird die Pistole P7 durch Drücken des Spanngriffes gespannt, die Waffe ist feuerbereit.

Im Einsatz trägt der Feldjäger die Pistole P7 grundsätzlich fertig geladen und entspannt. Beim Inanschlaggehen wird die Pistole P7 durch Drücken des Spanngriffes gespannt, die Waffe ist feuerbereit, eine Sicherung ist nicht vorhanden.

Die Maschinenpistole MP5K wird im Einsatz von Feldjägern grundsätzlich fertig geladen und gesichert in der Hand, im Schulterholster sowie entsichert im Zerfallkoffer getragen.

1302. Bei der **Sicherheitsüberprüfung** wird festgestellt, ob eine Waffe frei von Munition ist. Sie ist durchzuführen

- vor jeder Reinigung,
- vor jeder Benutzung der Waffe,
- Ä – bei der Übernahme der Waffe und
- nach jedem Schießen.

Zur Sicherheitsüberprüfung wird die Pistole und die Maschinenpistole (gemäß Nr. 230, Nr. 411, Nr. 627, Nr. 827 und Nr. 1005) vorgezeigt. **Bei Dunkelheit** verwendet der Überprüfende Rotlicht oder fasst mit dem Finger ins Patronenlager.

¹⁾ Das gilt nicht für Schul- und Gefechtsschießen und Soldaten im Wachdienst. Siehe auch ZDv 10/6 VS-NfD „Der Wachdienst in der Bundeswehr“.

1303. Verschmutzte, oxydierte oder beschädigte Munition und solche mit lose sitzenden Geschossen darf nicht verwendet, sondern muss zurückgeliefert werden (Nr. 1101). Am Mann darf immer nur **eine Sorte von Munition** (Gefechts-, Manöver- oder Exerziermunition) mitgeführt werden¹⁾.

1304. Gefahrenbereiche und Mindestzielentfernungen sind in der ZDv 44/10 VS-NfD „Schießsicherheit“ geregelt.

II. Besondere Bestimmungen für die Verwendung von Manövermunition

1305. Zum Verschießen von Manövermunition muss bei den Maschinenpistolen das Manöverpatronengerät verwendet werden.

Der feste Sitz ist vor jedem Schießen zu überprüfen. Damit Verwechslungen und Beschädigungen an der Maschinenpistole vermieden werden, darf das Manöverpatronengerät zum Schießen mit Gefechtsmunition nicht mitgenommen werden.

1306. Manövermunition darf nur ausgegeben werden, wenn sichergestellt ist, dass der Soldat keine Gefechts- oder Übungsmunition bei sich hat.

1307. Der Gefahrenbereich beträgt vor der Mündung 10 m und beiderseits der Schussrichtung 5 m, er ist besonders beim Sturmschießen und bei Dunkelheit zu beachten.

1308. Unmittelbar nach jeder Ausbildung mit Manövermunition sind die Waffen zu entladen; die **Sicherheit** ist zu **überprüfen** (Nr. 1302). Nicht verschossene Munition ist abzugeben und wieder zu vereinnahmen.

1309. Es ist streng verboten, Manöverpatronen zu zerlegen oder zur Knalldarstellung außerhalb von Waffen des Kalibers 9 mm zu verwenden.

¹⁾ ZDv 44/10 VS-NfD „Schießsicherheit“

Anhang

Durchführung einer Hauptreinigung und eines Waffenappells

1. Richtige Planung gewährleistet einen reibungslosen Ablauf und spart Zeit. Der Einheitsführer plant den Appell und lässt ihn vorbereiten. In der Regel führen die Zugführer den Appell durch.

Folgende organisatorische Vorarbeiten sind rechtzeitig zu tätigen:

- Bestimmen der zu prüfenden Waffen,
- Anfordern von waffentechnischem Personal,
- Vorbesprechung mit den Unterführern,
- richtiges Bemessen der Zeitspanne für die vorangehende Hauptreinigung,
- Festlegen des Zeitplans,
- Einteilen der Prüfer und Schreiber,
- Erstellen des Kompaniebefehls,
- Einweisen der Prüfer,
- Einweisen der Schreiber.

2. Während der Hauptreinigung befinden sich die Unterführer als Aufsichtsführende bei ihren Gruppen und Trupps und

- überwachen, dass
 - + die Waffen entladen, die Magazine entleert und die Rohre frei sind;
 - + keine Gefechts-, Übungs- oder Manövermunition am Mann, im Raum oder in der vorzuzeigenden Waffe ist.
 - + vorschriftsmäßige Handhaben der Waffen beim Zerlegen und Zusammensetzen,
 - + vorschriftsmäßige reinigen der Waffen mit den erlaubten Mitteln,
- greifen helfend ein und lassen sich die einzelnen Teile vorzeigen,
- überzeugen sich vom Ausbildungsstand der einzelnen Soldaten,
- führen Lehrgespräche mit ihnen während des Reinigens über die Funktion der einzelnen Teile und deren Zusammenwirken, damit die Soldaten mit ihrer Waffe vertraut werden.
- Sie sind für die Sicherheit und Durchführung verantwortlich

3. Waffentechnisches Personal, z.B. Waffenmechaniker, hält sich auf Abruf bereit, um erkannte Kleinschäden während der Hauptreinigung sofort abzustellen. Diese Mängel brauchen später nicht mehr im Appellbericht zu erscheinen.

Anlage 1/2

- 4.** Um Zeit während des Appells zu sparen, prüft der Zugführer (oder sein Stellvertreter) bereits während der Hauptreinigung gereinigte Teile.
- 5.** Der Leitende, meist der Zugführer, bestimmt das Personal und die aufzubauenden Prüfstationen. Für die Prüfung sind die Feldwebel und Unteroffiziere mit der größten Erfahrung einzuteilen.
- 6.** Als Anhalt für die Durchführung eines Waffenappells können sinngemäß die Beispiele in der ZDv 3/13 „Das Gewehr G3“ und in der ZDv 3/14 „Das Maschinengewehr“ angewendet werden.

Muster für einen Appellbericht

Einheit/Teileinheit

Ort, Datum

Appellbericht

über den Waffenappell am

1. Personal

Leitender:

Wa T Pers:

Schreiber:

2. Art der Waffe

Die Vollzähligkeit der Waffen wurde überprüft, die Nummern mit der
Waffenausgabeliste verglichen.

Soll-Bestand: Stück

Vorgestellt: Stück

Beim Appell fehlten: Stück

Nr. der fehlenden Waffen und Grund:

3. Zustand der Waffen

Technischer Zustand:

Pflegezustand:

Beanstandungen:

(siehe Blatt 2 usw.)

Anlage 2/2

Blatt 2 zum Appellbericht vom

- hier Pistole P1 -

Waffen-Nr. Waffenträger	Beanstandungen	Abzustellen (MES)		Bemerkungen
		1	2	
730689 GUA Friedrich	Pulverrückstände im Rohr linke Grifffschale gerissen	X	X	Nachappell
730690 Jg Plum	Korn verschoben		X	Waffen neu anschießen
730566 Jg Vogel	Magazingehäuse verbeult		X	Belehrung über Handhabung durchführen
624000 G Lohmann	Griffstück, innen verschmutzt Signalstift bleibt hängen	X	X	Nachappell

Unterschrift des Prüfenden

Unterschrift des Einheitsführers

(Name, Dienstgrad)

(Name, Dienstgrad)

Hinweis:

Je nach Umfang der Beanstandungen mehrere Blätter verwenden.
Für die Teileinheitsführer sollte jeweils ein Duplikat erstellt werden, da-
mit eine Beanstandungsabstellung nachvollzogen werden kann.

Blatt 2 zum Appellbericht vom

- hier Pistole P8 -

Waffen-Nr. Waffenträger	Beanstandungen	Abzustellen		Bemerkungen
		(MES) 1	(MES) 2	
13863 G Handels	Magazinhalter ohne Funktion		X	Nachappell
08621 OG Hose	Pulverrückstände im Magazinschacht	X		
097653 Jg Pauklus	Auszieherkante ausgebrochen		X	Wa Inst
11876 G Tischner	Pulverrückstände im Patronenlager	X		Nachappell

Unterschrift des Prüfenden

Unterschrift des Einheitsführers

 (Name, Dienstgrad)

 (Name, Dienstgrad)
Hinweis:

Je nach Umfang der Beanstandungen mehrere Blätter verwenden.
Für die Teileinheitsführer sollte jeweils ein Duplikat erstellt werden, damit eine Beanstandungsabstellung nachvollzogen werden kann.

Anlage 2/4

Blatt 2 zum Appellbericht vom

- hier Maschinenpistole MP2 -

Waffen-Nr. Waffenträger	Beanstandungen	Abzustellen		Bemerkungen
		(MES) 1	(MES) 2	
181586 Jg Jahn	Schraube zum Spannschieberkopf lose Rückstände im Rohr	X	X	Waffe zur Instandsetzung abgeben Nachappell
181570 G Moser	Schlitzmutter für Schraube Handschutz fehlt		X	
181578 OG Köhler	Kornschutz vergratet		X	
	Farbe der Siche- rungsmarkierung nicht mehr lesbar		X	
181563 G Schmidt, P	Pufferplatte ausgerissen Rohrhaltemutter verschmutzt	X	X	Nachappell

Unterschrift des Prüfenden

Unterschrift des Einheitsführers

(Name, Dienstgrad)_____
(Name, Dienstgrad)**Hinweis:**

Je nach Umfang der Beanstandungen mehrere Blätter verwenden.
Für die Teileinheitsführer sollte jeweils ein Duplikat erstellt werden, da-
mit eine Beanstandungsabstellung nachvollzogen werden kann.

Blatt 2 zum Appellbericht vom

- hier Pistole P7 -

Waffen-Nr. Waffenträger	Beanstandungen	Abzustellen		Bemerkungen
		(MES) 1	(MES) 2	
13863 G Handels	Magazinhalter ohne Funktion Ausstoßerkanten vergratet		X	Nachappell
08621 OG Hoser	Pulverrückstände im Magazinschacht	X	X	Wa Inst
097653 Jg Pauklus	Korn lose		X	Wa Inst
11876 G Tischner	starker Kratzer im Rohr		X	Wa Inst Pers prüft evtl. Ursache Belehrung der Soldaten

Unterschrift des Prüfenden

Unterschrift des Einheitsführers

(Name, Dienstgrad)_____
(Name, Dienstgrad)**Hinweis:**

Je nach Umfang der Beanstandungen mehrere Blätter verwenden.
Für die Teileinheitsführer sollte jeweils ein Duplikat erstellt werden, da-
mit eine Beanstandungsabstellung nachvollzogen werden kann.

Anlage 2/6

Blatt 2 zum Appellbericht vom

- hier Maschinenpistole MP5K -

Waffen-Nr. Waffenträger	Beanstandungen	Abzustellen (MES)		Bemerkungen
		1	2	
181586 Jg Jahn	Stützringe am Schließfederrohr eingerissen Rückstände im Rohr	X	X	Wa Inst Nachappell
181570 G Moser	Auszieher lose		X	Wa Inst
181590 OG Möller, Th.	Deckel/Bodenstück Haltebügel lose		X	Wa Inst
181578 OG Köhler	Kornschutz vergratet		X	Wa Inst
	Farbe der Siche- rungsmarkierung fehlt		X	Wa Inst
181 G Schmidt, P	Trageriemen		X	Wa Inst

Unterschrift des Prüfenden

Unterschrift des Einheitsführers

(Name, Dienstgrad)

(Name, Dienstgrad)

Hinweis:

Je nach Umfang der Beanstandungen mehrere Blätter verwenden.
Für die Teileinheitsführer sollte jeweils ein Duplikat erstellt werden, da-
mit eine Beanstandungsabstellung nachvollzogen werden kann.

Gebote für den Pistolen- und Maschinenpistolenschützen

1. Behandle Deine Waffe richtig und pflege sie sorgfältig! Dann wird sie Dich nie im Stich lassen und Dir die Überlegenheit im Feuerkampf sichern! Du kannst von Deiner Waffe aber nicht verlangen, dass sie trotz Verschmutzung, mangelhafter Pflege und falscher Handhabung einwandfrei schießt. Eine solche Waffe gibt es nicht!
2. Lerne vor allem Störungen zu erkennen und zu beseitigen. Im Einzelnen musst Du wissen:
 - die Ursachen für die häufigsten Störungen,
 - die Erscheinungen, an denen Du sie erkennen kannst,
 - die Maßnahmen zu ihrer schnellen Beseitigung.Nur dann kannst Du behaupten: „Ich beherrsche meine Waffe“.
Merke: Bei Störungen zunächst:
Sichern, durchladen, weiterschießen!
Oder sichern, Verschluss zurück und in rückwärtiger Stellung festlegen!
Magazin herausnehmen!
Dann Ursache suchen!
3. Bereite Deine Waffe sorgfältig zum Schießen vor! Du musst wissen, dass die Ursache der meisten Störungen in der mangelhaften Vorbereitung zum Schießen liegt. Benutze jede Gefechtspause, um Deine Waffe nachzusehen! Nimm Dir die Zeit dazu! Es macht sich immer bezahlt! Merke Dir vor allem: „Was sich schiebt, reibt und dreht, wird stets geölt (außer bei großer Kälte und bei Sand)“!
4. Überprüfe vor dem Schießen Deine Munition! Verwende nur einwandfreie Munition! Verschmutzte, oxidierte oder beschädigte Patronen führen zwangsläufig zu Störungen!
5. Überprüfe vor dem Schießen Deine Magazine! Magazine, die verschmutzt und verbeult sind, transportieren nicht. Hat die Magazinfeder noch die erforderliche Spannkraft? Magazinlippen und Zubringer dürfen nicht beschädigt sein. Magazine müssen einwandfrei in die Waffe einrasten.
6. Denke rechtzeitig an Feuerpausen und lasse Deine heißgeschossene Waffe auf Handwärme abkühlen.

Anlage 3/2

7. Schütze Deine Waffe vor Nässe und Schnee!
8. Ziele ruhig mit dem best möglichen Anschlag!
Spare Munition durch gute Feuerzucht. Gib dem gezielten Einzelschuss den Vorrang vor dem Feuerstoß, er erspart Dir Munition und gibt Dir bessere Treffergebnisse.

Stichwortverzeichnis

A

Abdeckleiste	104
Abnutzung	1202, 1223, 1226
Abzug	106, 111, 112, 115, 117-119, 204-206, 222, 226, 316-319, 407, 427, 429, 508, 509, 603-605, 612, 617, 621, 711, 713 (1), 713 (2), 811, 817, 821, 904, 911-915, 1005, 1008, 1010-1011, 1018- 1019, 1229
Abschlußkappe	905
Abzugsbügel	208, 215, 407 , 413, 423, 607, 612 , 614, 619, 805, 811, 818, 1301 (7)
Abzugseinrichtung	106, 505
Abzugsfeder	115, 318, 915
Abzugshebel	316, 914-915, 1226 (6)
Ausrücker	905, 1019
Abzugshebelsperrstück	316-318
Abzugsstange	111, 115, 118, 505, 713 (1), 713 (2)
Abzugsrast	115
Anfangsgeschwindigkeit	102, 305, 502, 702, 903
Anschießen	1235
Anschlag/Anschlagsarten	215, 312, 713 (1), 805-806, 813, 815-816, 819, 821, 825
Auslösehebel	112, 915, 1224
Auswerfer	106, 114, 218, 232, 308, 310, 438, 510, 713 (1), 1224 (3), 1226 (5)
Auswurföffnung	411, 1019
Auszieher (Ausziehen)	101, 105, 114, 224, 232, 301, 310, 501, 504, 510, 704, 713 (1), 912, 1224 (2), 1226 (4)
- Feder	232, 914
- Kralle	115, 316, 438, 1226

Bau - Ent

B

Baugruppen	103, 306, 503, 703, 904-905, 1205
Beschädigung	438, 1201, 1223, 1224, 1226, 1235
Beschlagen	1206, Anl 3
Bestoßung	1223, 1224, 1226
Beurteilung des Rohres	1224
Bodenblech	313, 1214
Bodenhalter	107, 1214

D

Dauerfeuer	311, 316, 438 (9)
Deckenriegel	308, 309, 420, 421
– sperrstück	309, 320, 1226, 1227
Dioptervisier	308
Drall	104, 307
Drehsicherung	207
Druckfeder	504, 510, 708, 710-711, 713 (1), 713 (2), 914
Druckstange	510
Drückerknopf	436
Durchladen	231, 232, 828, 1017, 1026

E

Einsatz und Magazinboden	506
Einzelfeuer	101, 301, 316, 427, 501, 701, 901-902, 911, 914-915, 1018
Eisbildung	1206
Entladen	224, 225, 230, 232, 420, 428, 429, 438, 608, 624, 807, 825, 913, 1003, 1019, Anl 1
Entleeren der Magazine	229, 435, 1213, Anl 1
Entriegeln	101, 114, 501, 509, 510
Entriegelungsbolzen	1224 (1)
Entsichern	204, 206-208, 211, 215, 218, 222, 226, 231, 232, 317, 318, 402, 430, 603, 605-607, 1002, 1010, 1026, 1229

Entspannen **206**, 211, 222, 223, 226, 421,
429, 606, 608, 610, 622, 624,
823, 825, 1011

Entspannstück 119, 1224 (3)

F

Fanghebel 308, 310, 316, 319, 438, 712,
1226

Fanghebelrasten 310

Fangklinge 505

Feder 504, 914

Federstange 310

Fertigladen 115, 202, 205-206, 211, 215,
221, 224, 316, 404, 424, 508,
604-606, 608, 610, **619**, 620,
622, 824, 1017, 1301

feuerbereit 115, 116, 203, 211, 223, 602, **610**

Freimachen der Pistole **215**, 614

Führungsbolzen 105, 106

Führungsleisten 104-106, 232, 505, 1226

Führungsnuten 106, 232, 617

Füllen der Magazine **228**, **434**, 625

Funktionssicherheit **201**, 212, **401**, 406, **601**, 611,
801, 808, 1001, 1006, 1202

G

Gefahrenbereich 1304

Gefährdung von Personen 405, 801, 1005

Gefechtsmunition 1102, 905, 906, Anl 1

Gegenlager 308, 310

Gehäuse 218, 306, **308**, 310, 312, 438 (5),
1226, 904-907, 909, 912, 1001,
1010

– deckel 306, **309**, 320, 420, **1226**

Gelenkschiene 436

Gleiten 416, 704, 815, 817, 913

Griffsicherung 311, 316, **318**, **319**, 420, 421,
424, 427, 429, 1226 (6), 1227

Griffschalen 106, 1224 (3), Anl 2

Gri - Käl

Griffstück	106 , 114, 306, 308, 311 , 413, 414, 420, 423, 505 , 510, 607-608, 616-617, 619, 704-705, 709, 805, 807, 817, 818-819, 904, 907, 911, 1005, 1010, 1014, 1016, 1019, 1224 (3), 1226 (6), 1228 (4)
– gehäuse	106 , 505
Grundhaltung der Pistole	208, 215, 607, 805
Grundsätze für Bedienung und Handhabung	201 , 401 , 601 , 801 , 901
Störungen	231, 437, 438, 828, 1027, 828-829, 1021, 1025-1026

H

Hahn	101, 105-119, 202, 204-206, 208, 211, 218, 223, 501, 505, 508-510, 603-605, 607, 610, 617, 620-622, 912, 1224 (3), 1225, 1228 (4)
Hahnklappe	112, 117, 232 (11)
Halteflasche	308
Haltestück	1005
Handhabung	106, 201, 401, 505, 705, 1229, Anl 3
Handschutz	308, 411, 416-418, 424, 426 , 431, 904, 909, 1010, 1226 (5)
Hauptreinigung	1012, 1014, 1204 , 1215, 1221, Anl 1
Hinweise für den Ausbilder	109 , 110 , 119 , 316 , 508-511, 708-713, 822, 912, 914-915, 1020
Holzschulterstütze	302 , 306, 312, 420, 421, 1226 (7)
Hülsenauswurf	105, 224, 232, 308, 310, 438, 504, 704

I

Instandsetzung	232, 438, 1234
----------------	----------------

K

Kaliber	101 , 102, 301 , 305, 502, 701-702, 901, 903
Kälte	1206, 1211 , Anl 3

Kampf	207, 211, 606
– von Fahrzeugen	402
Kampferntfernung	102, 305, 502, 702
Kampfstand	402
Kerbverzahnung	308
Kimme	105, 1224 (2)
Kolben	704, 713
Korn	104, 232 (12), 308, 704, 905, 1224 (1), 1227 (5)
Korrosionserscheinungen	1224, 1227

L

Laden	101, 208, 220 , 301, 423 , 430, 501, 607, 618-619 , 623, 701, 818, 901, 905, 1016, 1019, 1106, 1301
– durchladen	231 , 232 (1), 828, 1017, 1026, Anl 3
– entladen	209, 224 , 225, 232, 403, 411, 420, 428-429 , 438, 807, 825, 913, 1003, 1018, 1106, Anl 1
– fertigladen	115, 202, 205-207, 211, 215, 221 , 316, 404, 424 , 426, 824, 1017, 1225
– teilladen	209, 220 , 225, 404 , 423 , 426, 1301 (8)
Ladefähigkeit	1225, 1227
Ladezustand	201, 209, 401, 403, 608, 803, 807, 1301 (1), 1001, 1003
Lagerbock	308, 311, 421
Lebensdauer	212, 406, 611, 808, 1006

M

Magazin	107 , 115, 217, 218, 220 , 225, 227 , 230, 232 (7), 311, 313, 411, 417, 421, 423 , 428, 430, 435, 438 (1), 505-506, 511, 616-617, 619, 623- 625, 626, 702, 705, 706-708, 712, 713 (1), 815, 819, 824-827, 903- 905, 910-911, 913, 916, 1001, 1010-1011, 1016, 1019-1025, 1208, 1213 , 1214, 1224 (4), 1225, 1227, 1228 (5), Anl 1, Anl 3
---------	--

Mag - Rei

Magazinklammer	1020
Magazinfüller	1023
Manöverpatrone	315 , 407, 422, 612, 1104 , 1207, 1215, 1302, 1303, 1305-1309
Manöverpatronengerät	304, 315 , 422, 1215, 1302, 1305, 1224 (1)
Mantelrohr	301
Massenverschluß	301
Munition	232 (1), 412, 438 (1), 915, 1101, 1302, 1303, Anl 1, Anl 3

N

Normalabzug	620
-------------	-----

O

Offene Waffe	301
--------------	-----

P

Patronenlager	504, 608, 616, 620, 624, 627, 704-706, 708-709, 807, 815, 825, 827, 906, 912-913, 1001, 1010, 1019, 1228
Pflege	1203, 1212, 1216
Pistolentasche	108, 211, 213, 215, 227, 507, 606, 610, 612-614, 713 (1), 809, 1301 (8)
Präzisionsschuß	303
Prüfen	218-219, 315, 422, 428, 438 (1), 810, 815, 817, 1003, 1010, 1015, 1208, 1216, 1224-1227 , 1229, 1308, Anl 1 und 2
Puffereinrichtung	508, 616-617, 1228 (3)
Pufferfeder	509-511
Pufferplatte	310, 1226 (4), Anl 2
Pufferstange	504, 509, 511, 617, 1228 (3)

R

Rast	111, 119, 205, 218, 604, 617, 914-915, 1225 (3), 1225
Reinigung	1201, 1203-1205, 1207-1215, 1216, 1221, 1224 (1), Anl 1

Riegel	104, 114, 115, 216-218
Riegelbolzen	104, 114, 217
Riegelfeder	104, 1224 (1)
Riemenbügel	106, 308, 312, 1010
Rohr	104 , 114, 115, 202, 216-219, 224, 307 , 308, 310, 420-422, 438 (2), 504, 508-510, 616-618, 707, 810, 815, 817, 819, 901, 904-905, 908, 912, 1015, 1204, 1206-1209, 1213, 1224- 1226 , 1234, 1301, Anl 2
Rohraufbauchung	1206, 1211, 1224 (1), 1228 (1)
Rohrausschußlehre	1224 (1), 1228 (1)
Rohrbelastung	1103, 1105, 1224 (1), 1228 (1)
Rohrbeurteilung	1224 (1), 1226
Rohrbuchse	307, 308, 421, 1226 (5)
Rohrbund	307, 421
Rohrhaltehebel	106, 217, 218, 1224 (3)
Rohrhaltemutter	306-308, 315, 420, 421, 438 (1), 1226 (2), Anl 2
Rohrmündung	208, 209, 213, 230, 402, 405, 408, 411-415, 417, 418, 423, 425, 426, 607-608, 805, 807, 1003, 1224 (1), 1228 (1), 1301
Rohrmundstück	1224 (1)
Rohrsitz	307
Rohrzustand	1217
Rostnarben	1234
Rücklauf	114 , 318, 509, 510, 713 (1)
Rückstände	1207
Rückstoßimpulse	101, 301, 501, 509, 510
Rückstoßlader	101, 301, 501, 901
S	
Sammelgeräteakte	1228
Seelenrohr	232 (12), 1224 (1)
Sichern	119 , 203, 207-209, 211, 218, 221, 223, 224 , 226, 232 (1), 318, 402 , 429, 430, 437 , 607-608, 911, 1002, 1010, 1026, 1208, 1225, 1227, 1301, Anl 3

Sig - Sch

Signalstift	105, 115, 116, 202, 221, 1224 (2), 1225, Anl 2
Sicherheitsbestimmungen	213, 612, 629, 829, 1027, 1235
Sicherheitsüberprüfung	411, 626 , 827, 1005, 1302 , 1304, 1308
Sicherung	119, 207, 213, 317 -320, 402, 407, 505, 601, 606, 612, 811, 911, 913, 1002, 1005, 1014, 1224 (2), 1225, 1227, 1228, 1301
Sicherungseinrichtung	105, 911
Sicherungshebel	602, 622, 907, 1002, 1014, 1018, 1228 (4), 1233
Spannabzug	621 , 705
Spannschieber	309, 420, 421, 424, 428-430, 438 (2), 1226 (3), 1227
Spannschieberfeder	1226 (3)
Spannschieberknopf	309, 320, 420, 429, 1226 (3)
Spannstift	504
Spanngriff	705, 708, 710, 712-713, 804-805, 816, 817, 821-825, 828
Spannstück	111-112, 115, 117-119
Sperrhebel	308, 310, 318, 1010
Sperrstück	308, 315, 317, 42 421, 1226 (3)
Sperrstückfeder	309, 1226 (3)

Sch

Schaden	213, 407, 612, 1234, 1235
Schaulöcher	107, 313
Schiebesicherung	317
Schlagbolzen	113, 116-118, 232 (1), 310, 504, 509, 620, 622, 704, 708, 710-713 (2), 804 , 816-817, 821-822, 912, 914-915, 1012-1013, 1226 (4)
Schlagstange	111, 113, 232 (1)
Schlaghebel	906, 912-915, 1001
Schlagstangenfeder	111, 113
Schließfeder	101, 106, 115, 227, 301, 310, 316, 438 (1), 501, 504, 508-511, 617, 623, 701, 705, 712-713 (1), 815, 817, 901, 904, 912, 1012-1013, 1224

Schließvorrichtung 306, 308, 310, 420, 421, **1226** (4)
 Schulterstütze 302, 306, 308, **312**, 410, 411,
 413, 414, 416, 419, 420, 423,
 436, **1226** (7)

St

Stangenmagazin 107, 306, **313**-314, 706
 Stellschieber 311, 316-318, 402, 420, 421,
 429, 1226
 Stellvorrichtung 311, 438 (9)
 Störungen 213, 231, 232, **408**, 437-438,
 627-**628**, 828-829, 1021, 1026-
 1027, 1201, Anl 3

T

Technische Daten 102, 305, 502, 701-702, 901, 903
 Technischer Dienst 1218, 1219
 Technische Materialprüfung 1204, 1218
 Technischer Zustand Anl 2
 Teilladen **220**, 225, 318, **404**, **423**, 426,
 608, 610, **619**, **1301** (8)
 Trageriemen 314, 413, 414-416, 420, 910,
1226 (8)
 Trageweise 211, **214**, **409-413**, 613, 813,
 902, 1008
 Treffgenauigkeit **201**, 212, **401**, 406, 601, 611,
 801, 808, 1001, 1006, 1238

Ü

Übergabe 209, 403, 411, 608, 619, 1301 (4)
 Übernahme 209, 403, 1204, 1301 (4)
 Überprüfen 218, 230, 411, 422, 1003, **1308**

V

Verbrennungsrückstände 1207
 Vereisen 1206
 Verhütung von Unfällen **315**, 1202
 Verriegelung 101, 104, 110, 114-115, 501, 508,
 511, 617

Ver - Zer

Verschuß	105 , 114, 115, 202, 209, 216-218, 221 , 224, 225, 227, 230, 232 (3), 301, 306, 308- 310 , 313, 316, 318-320, 408, 411, 420, 421, 424, 438, 501, 504 , 508-511, 608, 612, 616-617, 619 , 622-624, 627,704, 706, 708-709, 712-713 (1), 807, 809, 815-817, 819, 824-825, 827, 904, 906, 912, 1001, 1006-1007, 1010-1012, 1017, 1224-1233, 1301 (8), Anl 3
Verschußdeckel	105, 232 (13), 1224 (2)
Verschußfanghebel	505, 607, 616-617, 623-624, 627, 712-713 (1), 817, 827, 1228 (2)
Verzahnung	320
Visier	102, 232 (13), 308, 502, 504,702, 704, 1226 (5)
Vollständigkeit	1219
Vollzähligkeit	1216, 1219 , Anl 2
Vorlauf	115 , 309, 318 , 510, 915-916
Vorlaufsicherung im Deckel	320 , 1226 (3), 1227
im Griffstück	311, 318
Vorkehrungen bei	
– Feuchtigkeit	1206, Anl 3
– Hitze	1206
– Kälte	1206, Anl 3
W	
Waffenappell	1204, 1216, 1218 , 1220 , 1221, 1234, Anl 1 und 2
Waffendurchsicht	411
Waffeninstandsetzung	629, 1234, Anl 1
Waffenreinigungsgerät	507, 911, 1203
Widerlager	105
Wiederspannabzug	117 , 218, 617
Z	
Zerlegen	216-217 , 419 , 420 , 615-616, 1017, 814-815, 1205, 1208, Anl 1

Zubehör	108, 314, 507,706, 707, 911, 1201, 1202
Zubringer	107, 115, 230, 313, 506, 706, 712- 713 (1), 827, 910, 1001, 1022, 1214, 1224 (4)
– feder	107, 233 (8), 313, 438 (1), 1213, 1224 (4),
Zuführen	101, 105, 107, 223, 301, 310, 316-318, 501, 701, 901, 906, 1009, 1225
Zug	104, 307, 1226 (3), 1228 (1)
Zündung	113, 117, 118, 316-318, 320, 622
Zusammensetzung	216, 218, 419, 421, 615, 617, 1205, Anl 1
Zusammenwirken	109, 316, 508, 708, 912, Anl 1
Zustandsmeldung	209, 403, 807, 901 (4), 1003

Absender (Dienstgrad/Arbeitsbezeichnung, Vorname, Name, Dienststelle, Anschrift)	Kennzahl, Apparat	Datum
	<input type="checkbox"/> Az 60-15-07	<input type="checkbox"/> Az 60-16-07
	<input type="checkbox"/> Az 60-19-07	Zutreffendes bitte ankreuzen <input type="checkbox"/>

Streitkräfteamt
- Abt IV 3 GrpDv -
Kommerner Str. 188
53879 Euskirchen

Luftwaffenmaterialkommando
- I C 3 -
Fliegerhorst Wahn 515
Postfach 90 61 10
51127 Köln

Marineamt
- Abt WEM -
Wiener Str. 12
27568 Bremerhaven

Streitkräfteunterstützungskommando
- Log/G4 II 1 -
(KoordStelle Log Dv)
Flughafenstraße 1
51127 Köln

(ZDv)
(AllgUmdr)
(HDv)
(AnwFE)

(LDv)

(MDv)

(TDv)

Änderungsvorschlag zur

Dienstvorschrift mit Nr. und Titel	Ausgabe (Monat, Jahr)	Letzte Änd Nr.
Betroffener Teil der Dienstvorschrift (Textnummer, Anlage)		
Änderungsvorschlag mit Begründung		
Unterschrift des Absenders	Stellungnahme (Unterschrift, Name, DGrad, DStg (BtIKdr oder Vorgesetzter in entspr. DStg))	

Änderung 1

zur ZDv 3/15

Die Pistolen P1, P7, P8 und die Maschinenpistolen MP2/MP2A1, MP5K

Oktober 1997

Neudruck: November 2000

DSK FH360100197

Änderungsanweisung

Änderung durch Austausch von Blättern:

(Die entnommenen Blätter sind zu vernichten.)

- Blatt 421-423
- Blatt 601-605
- Blatt 615 bis 624/1 (3 Blätter)
- Blatt 821-825
- Blatt 1301-1309 (2 Blätter)
- Änderungsvorschlag

- redaktionell -

Die Ausführung der Änderung ist im Änderungsnachweis zu bestätigen;
die Änderungsanweisung ist dem Änderungsnachweis vorzulegen.
